

Lavarropa Eco 46 x 51

Eco Laundry sink 18" x 20"



PRODUCTOS PARA BAÑOS Y COCINAS



KITCHEN AND BATH PRODUCTS

Importante: Las imágenes son un modelo ilustrativo del producto, pueden tener algunas variaciones con respecto a la realidad
Important: Images are an illustrative model of the products, they may have a slight variation in reality.

Lavarropa Eco 46 x 51

Eco Laundry sink 18" x 20"

CERTIFICADOS

Las resinas y pigmentos utilizados en la fabricación del lavarropas, cumplen con las normas internacionales de calidad. El carbonato de calcio procede de minas Colombianas, y es sometido a un estricto control de calidad. Las materias primas adicionales para fabricar este producto provienen de un proceso de producción más limpio, en donde nuestra empresa se compromete con el medio ambiente.

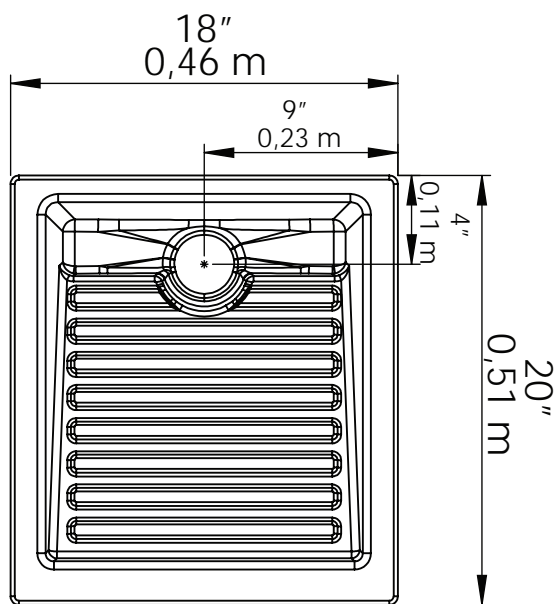
CERTIFICATIONS

The resins and pigments used in the laundry sinks, meet international quality standards. The calcium carbonate comes from local mines and goes thru strict quality controls. The additional materials used in the fabrication of these products is the result of a sustainable production process, where our company protects the environment from non-biodegradable materials.

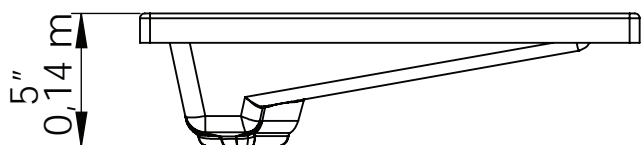
DIMENSIONES / DIMENSIONS

LARGO LENGTH	ANCHO WIDTH	PROF. DEPTH
0.46 Mts 18"	0.51 Mts 20"	0.14 Mts 5"

VISTA EN PLANTA / PLANT VIEW



VISTA LATERAL / LATERAL VIEW



CODIGO PARA PEDIDOS / ORDERING CODES

VROP02-0001-000 Lavarropas ECO 46 x 51 / ECO Laundry sink 18" x 20"

VROP02-0002-000 Lavarropas ECO 46 x 51 con flauta / ECO Laundry sink 18" x 20" with water dispenser.

IMPORTANTE

- Servicio Firplak de mantenimiento disponible en las principales ciudades de Colombia.
- Fuera de Colombia comunicarse con el distribuidor de su localidad.
- Garantía por 1 año, para los lavarropas ECO.
- Garantía de 1 año para los muebles.
- Como accesorio opcional puede adquirir con firplak la manguera para instalar el dispensador de agua.

IMPORTANT

- Firplak maintenance is service available in main cities of Colombia.
- Outside Colombia contact your local dealer.
- 1 year warranty for Eco laundry sink.
- 1 year warranty for cabinet.
- As an optional accessory you can purchase with Firplak the hose to install the water dispenser.

VENTAJAS

- Ecológicos.
- Asepsia.
- Cuidado de la ropa.
- Dispensador de agua (En algunas referencias).
- Fácil instalación.
- La porcelana fría no es combustible, no es inflamable y es auto extingüible.

ADVANTAGES

- Ecological.
- Clothing Care.
- Water dispenser (Save 30% water).
- Easy installation.
- Cultured marble is non-combustible, non-flammable and self-extinguishing.

ESPECIFICACIONES

- Perforación del desagüe: 2 pulgadas.
- Lavarropas de sobreponer.
- El mueble es elaborado en aglomerado enchapado con melamina de 15 mm.

SPECIFICATIONS

- Drain hole 2" (inches).
- Over mounted laundry sink.
- The cabinet is made in particleboard of 15 mm and covered with melamine.

CARACTERÍSTICAS MUEBLE

- De fácil instalación.
- Mueble RH (resistente a la humedad).
- Mueble con fijación de ensamble con elementos precisos (minifix y tarugos).
- Muebles de un solo color por dentro y por fuera.
- Muebles elevados del piso con patas regulables.

CABINET FEATURES

- Easy installation.
- Cabinet moisture resistant.
- Cabinet assembled with precision fixtures (minifix and wooden pins).
- One color inside and outside the cabinet.
- Cabinet elevated from the floor with adjustable legs.

MATERIAL / MATERIAL

RESINA DE POLIESTER Y COMPUESTOS RECUPERADOS.

POLIESTER RESIN AND RECYCLED COMPOSITES.

COLOR / COLORS

APARIENCIA GRANITO (MT). ARENA.

GRANITE MATE APPEARANCE (MT). SAND STONE.



PRODUCTOS PARA BAÑOS Y COCINAS



KITCHEN AND BATH PRODUCTS

Calle 29 No 41-15 - Itagüí, Antioquia, Colombia

Tel. 574+ 444 17 71 | email: info@firplak.com

SERV. AL CLIENTE. Tel. 574+ 444 17 71 | servicioalcliente@firplak.com