

Lavamanos Oslo 100

Oslo vanity sink 39"

DIMENSIONES / DIMENSIONS

| LARGO LENGTH | ANCHO WIDTH | PROF. DEPTH |
|-----------------|----------------|----------------|
| 100 cm 39" | 50 cm 20" | 13 cm 5" |

ESPECIFICACIONES

- Lavamanos tipo vanity.
- Requiere mueble o soporte para ser instalado.
- Lavamanos un bowl profundo de 13 cm.
- Lavamanos con meson integrado y pestaña robusta de 10 cm.
- Perforación para grifería - 0" 4" y 8".

SPECIFICATIONS

- Vanity sink.
- It requires furniture or support to be installed.
- Deep sink bowl 5".
- Lavatory with integrated countertop and 4" flange.
- Drilling for faucets - 0 "4" and 8".

IMPORTANTE

- No se decoloran, ni envejecen con la acción de los rayos solares en el tiempo.
- Soporta cambios bruscos de temperatura sin resquebrajarse.
- Servicio Firplak de mantenimiento disponible en las principales ciudades de Colombia.
- Fuera de Colombia comunicarse con el distribuidor de su localidad.
- Garantía por 5 años, para el lavamanos.

IMPORTANT

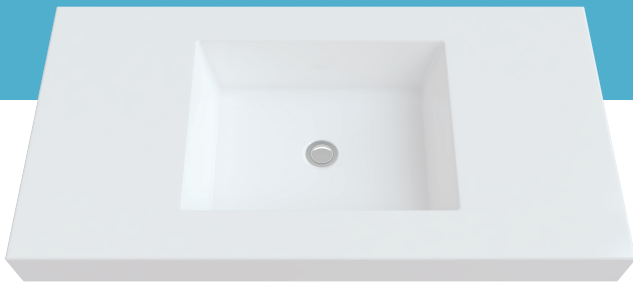
- This products doesn't change its color with sun lighth or time.
- This products resists temperature changes without cracking.
- Firplak maintenance service available in main cities of Colombia.
- Outside Colombia contact your local dealer.
- 5 years warranty for lavatory.

VENTAJAS

- Este lavamanos puede combinarse con una variedad de muebles del portafolio de firplak, que puede adaptarse a su necesidad.
- Diseño moderno.
- Aseptico.
- Fácil instalación.
- La porcelana fría no es combustible, no es inflamable y es auto extinguiible.

ADVANTAGES

- This lavatory can BE PAIRS WELL with a variety of firplak cabinet catalogue.
- Modern design.
- Aseptic.
- Easy installation.
- Cultured marble is non-combustible, non-flammable and self extinguishing.



COLOR

COLORES ESTANDAR DE PORCELANA FRÍA®

- Blanco.
- Marfil.

| | |
|-------------|-------------|
| cód. 100 | cód. 103 |
|-------------|-------------|

COLORS

STANDARDS COLORS (FE) AMERICAN STANDARD®

- White.
- Bone.

| | |
|-------------|-------------|
| code 100 | code 103 |
|-------------|-------------|

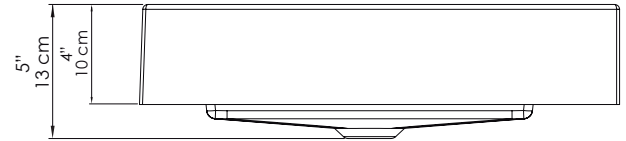
MATERIAL

PORCELANA FRÍA® (POLIMERO COLADO: RESINA DE POLIESTER CON CARBONATO DE CALCIO).

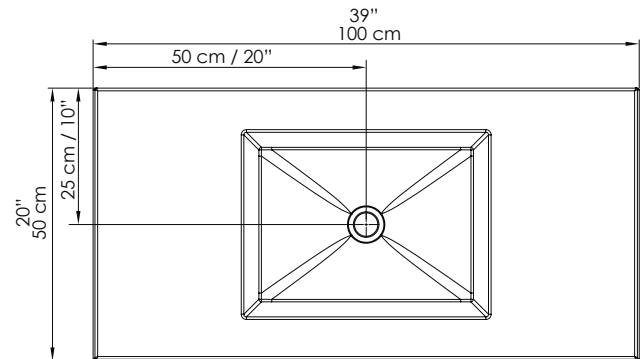
MATERIAL

PORCELANA FRÍA® (CAST POLYMER: POLIESTER RESIN WITH CALCIUM CARBONATE).

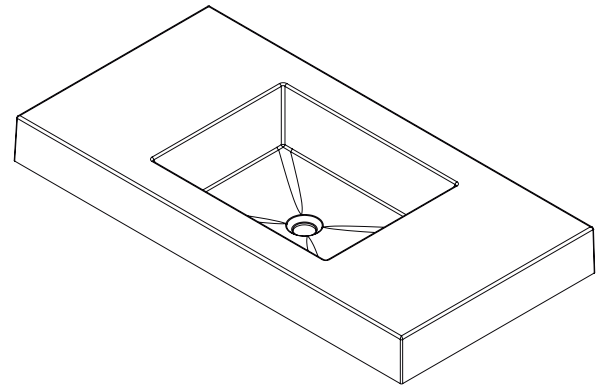
VISTA LATERAL / LATERAL VIEW



VISTA EN PLANTA / UPPER VIEW



VISTA ISOMETRICA / ISOMETRIC VIEW



CODIGO PARA PEDIDOS / ORDERING CODES

VBAN01-0033-000

Lavamanos Oslo 100 / Oslo vanity sink 39"



FIRPLAK

www.Firplak.com

Calle 29 No 41-15 - Itagüí, Antioquia, Colombia
Tel. 574+ 444 17 71 | email: info@firplak.com
SERV. AL CLIENTE. ervicioalcliente@firplak.com