

Mesón cocina Eco150 x 55

Eco 59" x 22" Kitchen countertop

DIMENSIONES / DIMENSIONS

*Las dimensiones del mesón tienen una tolerancia de +/- 5mm por características del material. / The dimensions of the countertop have a tolerance of +/- 5mm by material characteristics.

LARGO LENGTH	ANCHO WIDTH	ALTO HIGH	PROF. DEPTH
150 cm 50"	55 cm 21.6"	15 cm 6"	14 cm 5.5"

ESPECIFICACIONES

- Desagüe: 4 pulgadas.
- Puede ser mesón izquierdo o derecho.

IMPORTANTE

- Soporta cambios bruscos de temperatura sin resquebrajarse.
- Servicio Firplak de mantenimiento disponible en las principales ciudades de Colombia.
- Fuera de Colombia comunicarse con el distribuidor de su localidad.
- Garantía de 1 año para el mesón.

VENTAJAS

- Es liviano y resistente, gracias a su matriz polimérica y su refuerzo en acero galvanizado.
- Correctamente instalado en nuestros muebles o soportado perimetralmente puede resistir hasta 100 kg en la parte central.
- Las juntas entre el mesón y la pared pueden ser rellenadas con selladores flexibles o siliconas.
- El producto es apilable y fácil de transportar.
- Se puede perforar la grifería para hacer el mesón derecho o izquierdo.

RECOMENDACIONES

- Evite dejar por largo tiempo sobre la superficie del producto, agua sucia, ácidos fuertes o disolventes.
- Evite el uso de productos de limpieza abrasivos (esponjas metálicas, cepillos metálicos, detergente, entre otros).
- Evite dejar alimentos o residuos de ellos por mucho tiempo, sobre la superficie del producto. Los ácidos que estos generan por su descomposición deterioran su apariencia.
- Para cortar sus alimentos utilice siempre una tabla.
- Lave su mesón con esponjilla tipo sabra verde (nunca metálica) y jabón líquido.
- Recomendamos proteger su mesón con una tabla si va a poner elementos muy calientes de manera prolongada.

SPECIFICATIONS

- Drain hole 4" (inches).
- Countertop Left o right.

IMPORTANT

- These products resist hard weather conditions without cracking.
- Firplak maintenance is service available in main cities of Colombia.
- Outside Colombia contact your local dealer.

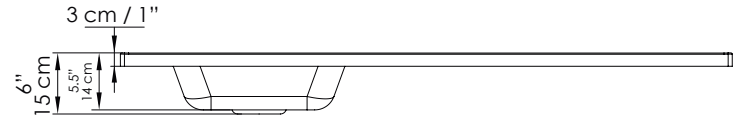
ADVANTAGES

- It is lightweight and resistant thanks to its polymer matrix and reinforcement in galvanized steel.
- Properly installed in our furniture or supported around the perimeter can be resisted up to 100 kg in the middle.
- The joints between the counter top and the wall can be filled with flexible sealers or silicones.
- The product is stackable and easy to carry.
- You can pierce the faucet to the right or left countertop.

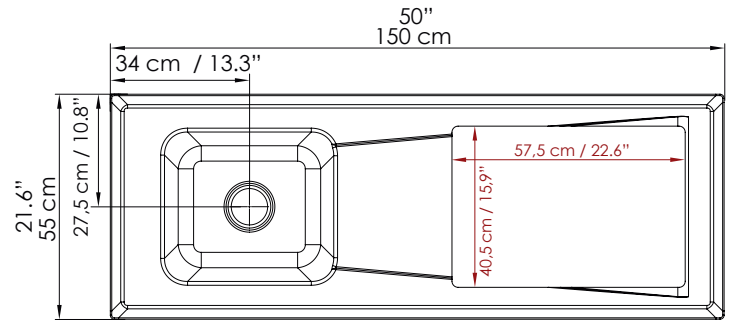
RECOMMENDATIONS

- Avoid leaving long time on the product surface, dirty water, strong acids and solvents.
- Avoid using abrasive cleaners (scouring pads, wire brushes etc.).
- Avoid leaving food or waste them too long on the surface of the product. These acids generated by decomposition deteriorate its appearance.
- To cut your food always use a table.
- Wash your kitchen sink with green sponge and liquid soap (never use metallic sponge).
- We recommend protecting your meson with a board if you are going to put on very hot items for a long time.

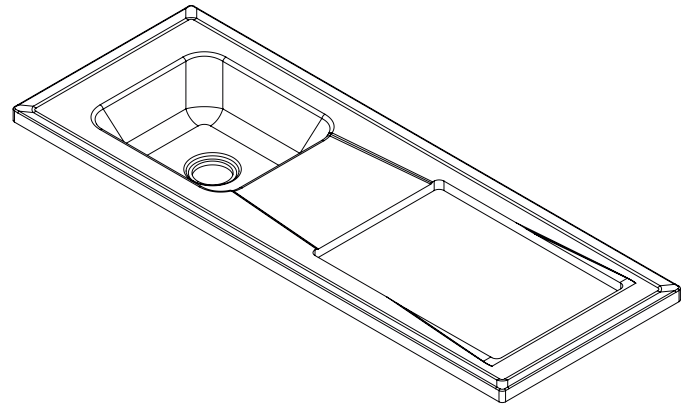
VISTA LATERAL / LATERAL VIEW



VISTA EN PLANTA / UPPER VIEW



VISTA ISOMETRICA / ISOMETRIC VIEW



COLOR

COLORES ESTANDAR DE PORCELANA FRÍA®

- Perla (blanco con puntos).
- Arena (satinado).

COLORS

STANDARS COLORS (FE) AMERICAN STANDARD®

- Pearl (white with points).
- Sand (satin).

MATERIAL

PORCELANA FRÍA® (POLIMERO COLADO: RESINA DE POLIESTER CON CARBONATO DE CALCIO).

MATERIAL

PORCELANA FRÍA® (CAST POLYMER: POLIESTER RESIN WITH CALCIUM CARBONATE).

CODIGO PARA PEDIDOS / ORDERING CODES

VCOC05-0007-026

Mesón de Cocina 150 x 55 con perforación /
Kitchen countertop 50" x 22" with perforation



Código N° 2581-1

FIRPLAK

www.Firplak.com

Calle 29 No 41-15 - Itagüí, Antioquia, Colombia
Tel. 574+ 444 17 71 | email: info@firplak.com
SERV. AL CLIENTE. ervicioalcliente@firplak.com