

Mueble cubo Godai 48x43

Godai cube cabinet 19" x 17"

DIMENSIONES / DIMENSIONS

ANCHO WIDTH	FONDO DEPTH	ALTO HIGH
41,7 cm 16.4"	41,3 cm 16.2"	30 cm 11.8"

ESPECIFICACIONES

- Mueble para lavamanos vanity.
- Espacio organizador.

IMPORTANTE

- Para limpiar el mueble use un trapo seco o humedézcalo en agua y detergente suave.
- No pinte ni barnice el mueble.
- No exponga el mueble a la intemperie.
- Evite arrastrarlo, puede ocasionar daños en la estructura.
- Por su seguridad, evite que los menores jueguen con el mueble.
- No exponga el mueble a funciones diferentes para lo que fueron diseñados, ejemplo: sentarse en el mueble.

VENTAJAS

- De fácil instalación.
- Mueble con fijación de ensamble con elementos precisos (minifix y tarugos).
- Muebles de un solo color por dentro y por fuera.
- Muebles elevados del piso que proporcionan seguridad contra la humedad.

SPECIFICATIONS

- Vanity sink cabinet.
- Organizer and drawer space.

IMPORTANT

- To clean the cabinet use a wet or dry cloth with few detergent.
- Do not paint or varnish the cabinet.
- Do not expose it to outdoors.
- Do not drag it, this can cause structural damage.
- For safety, do not allow children to play with the cabinet.
- Do not use the cabinet for unspecified purposes. Example: sitting on the cabinet.

ADVANTAGES

- Easy to install.
- Cabinet mounting assembly with specific evidence (minifix and wooden pins).
- One color inside and outside of the cabinet.
- Cabinet elevated from the floor providing security against moisture.



MATERIAL

El mueble es en aglomerado enchapado con melamina, con canto de 0,45mm.

COLORES

Colores disponibles según temporada e inventario

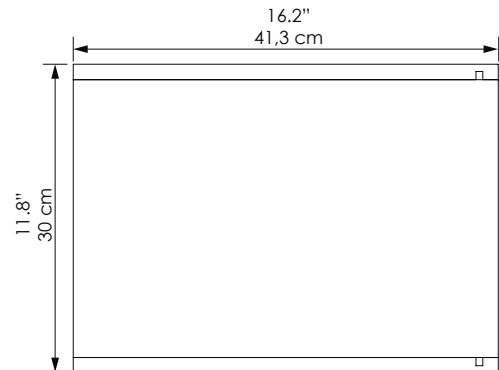
MATERIAL

The cabinet is made particle board covered whit melamine, whit a edge of 0.45 mm.

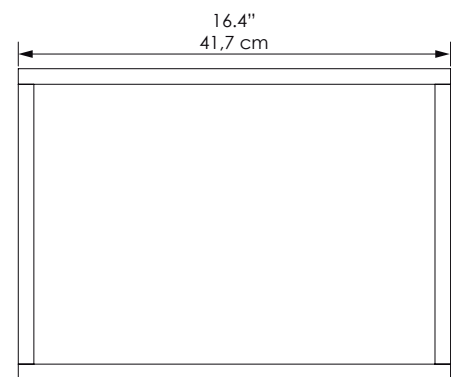
COLORS

Available colors according to stock and season collection

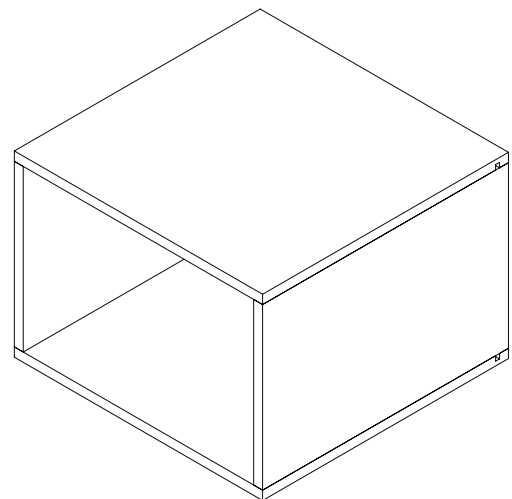
VISTA LATERAL / LATERAL VIEW



VISTA FRONTAL / FRONT VIEW



VISTA ISOMETRICA / ISOMETRIC VIEW



CÓDIGO PARA PEDIDOS / ORDERING CODES

VBAN12-0042-000

Mueble Cubo GODAI 48x43
Godai cube cabinet 19" x 17"

Canto de 0.45 mm
0.45 mm pvc edge



FIRPLAK

www.Firplak.com

Calle 29 No 41-15 - Itagüí, Antioquia, Colombia
Tel. 574+ 444 17 71 | email: info@firplak.com
SERV. AL CLIENTE. ervicioalcliente@firplak.com



Código N° 2581-1

