

Mueble Rayo 48x38

Rayo cabinet 19" x 15"

ESPECIFICACIONES

- Mueble para lavamanos vanity.
- Este mueble no tiene puerta o cajón.

IMPORTANTE

- Para limpiar el mueble use un trapo seco o humedézcalo en agua y detergente suave.
- No pinte ni barnice el mueble.
- No exponga el mueble a la intemperie.
- Evite arrastrarlo, puede ocasionar daños en la estructura.
- Por su seguridad, evite que los menores jueguen con el mueble.
- No exponga el mueble a funciones diferentes para lo que fueron diseñados, ejemplo: sentarse en el mueble.

VENTAJAS

- Fácil instalación.
- Mayor resistencia y durabilidad.
- Mueble con fijación de ensamble con elementos precisos (minifix y tarugos).
- Muebles de un solo color por dentro y por fuera.
- Muebles elevados del piso que proporcionan seguridad contra la humedad.

SPECIFICATIONS

- Vanity sink cabinet.
- This cabinet has no door or drawer.

IMPORTANT

- To clean the cabinet use a wet or dry cloth with few detergent.
- Do not paint or varnish the cabinet.
- Do not expose it to outdoors.
- Do not drag it, this can cause structural damage.
- For safety, do not allow children to play with the cabinet.
- Do not use the cabinet for unspecified purposes. Example: sitting on the cabinet.

ADVANTAGES

- Easy to install.
- Greater resistance and durability.
- Cabinet mounting assembly with specific evidence (minifix and wooden pins).
- One color inside and outside of the cabinet.
- Cabinet elevated from the floor providing security against moisture.



MATERIAL

El mueble es en aglomerado enchapado con melamina, con canto de 0,45mm.

COLORES

Colores disponibles según temporada e inventario

MATERIAL

The cabinet is made particle board covered whit melamine, whit a edge of 0.45 mm .

COLORS

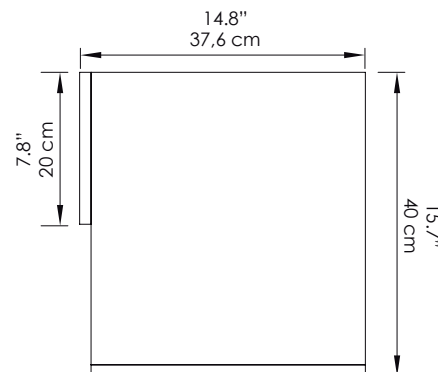
Available colors according to stock and season collection



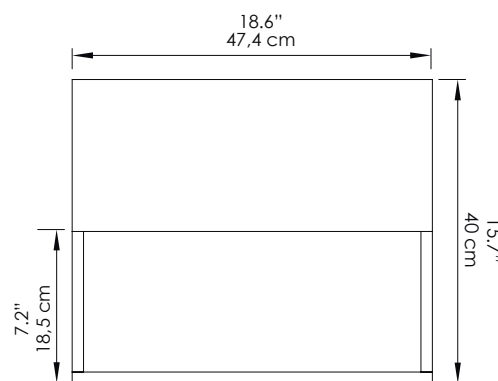
DIMENSIONES / DIMENSIONS

LARGO LENGTH	ANCHO WIDTH	ALTO HIGH
47,4 cm 18.6"	37,6 cm 14,8"	40cm 15.7"

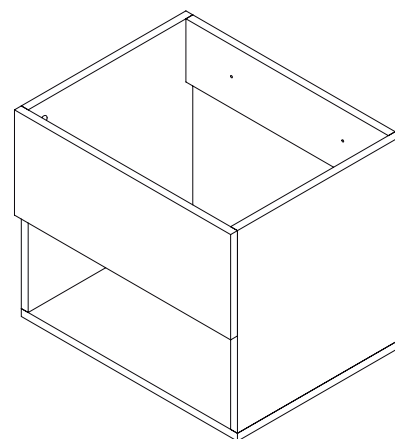
VISTA LATERAL / LATERAL VIEW



VISTA FRONTAL / FRONT VIEW



VISTA ISOMETRICA / ISOMETRIC VIEW



CÓDIGO PARA PEDIDOS / ORDERING CODES

VBAN05-0072-000

Mueble Rayo 48 x 38 (línea Essential)
Rayo cabinet 19" x 15" (Essential line)

FIRPLAK
www.Firplak.com

Calle 29 No 41-15 - Itagüí, Antioquia, Colombia
Tel. 574+ 444 17 71 | email: info@firplak.com
SERV. AL CLIENTE. ervicioalcliente@firplak.com