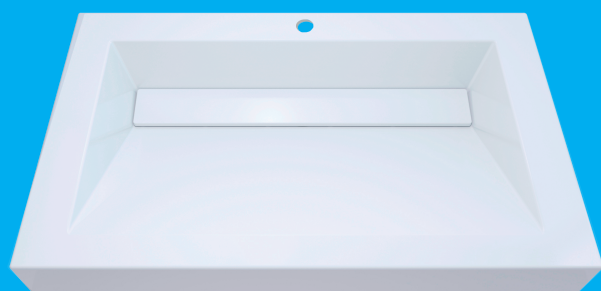


Lavamanos Genova 79

Genova vanity sink 31"

Código para pedidos / Ordering codes

VBAN01-0036-000



Material

PORCELANA FRIA® / Mármol sintético (resina de poliéster con carbonato de calcio).

Especificaciones

- Lavamanos tipo vanity.
- Requiere mueble o soporte para ser instalado.
- Lavamanos un bowl de 12 cm.

Ventajas

- Este lavamanos puede combinarse con una variedad de muebles del portafolio de firplak, que puede adaptarse a su necesidad.
- Diseño moderno.
- Aséptico.
- Fácil instalación.
- El mármol sintético no es combustible, no es inflamable y es auto extingüible.

Importante

- No se decoloran, ni envejecen con la acción de los rayos solares en el tiempo.
- Soporta cambios bruscos de temperatura sin resquebrajarse.
- Servicio Firplak de mantenimiento disponible en las principales ciudades de Colombia.
- Fuera de Colombia comunicarse con el distribuidor de su localidad.
- Garantía por 5 años, para el lavamanos.
- Las dimensiones del producto pueden tener variaciones (+5mm, -5mm).

Color / Colors

Colores de porcelana sanitaria
Available in all colors from sanitareware

- Blanco.
- Marfil.

cód.
100

cód.
103

Material

PORCELANA FRIA® / cultured marble (poliester resin with calcium carbonate).

Specifications

- Vanity sink.
- It requires furniture or support to be installed.
- Deep sink bowl 4.7".

Advantages

- This lavatory can BE PAIRS WELL with a variety of firplak cabinet catalogue.
- Modern design.
- Aseptic.
- Easy installation.
- Cultured marble is non-combustible, non-flammable and self extinguishing.

Important

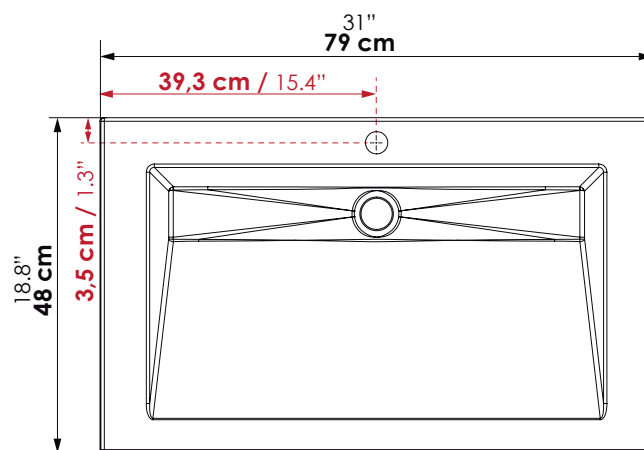
- This products doesn't change its color with sun lighth or time.
- This products resists temperature changes without cracking.
- Firplak maintenance service available in main cities of Colombia.
- Outside Colombia contact your local dealer.
- 5 years warranty for lavatory.
- The product dimensions may have variations (+5mm, -5mm).

Dimensiones / Dimensions

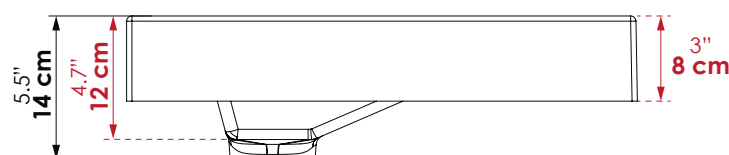
*Las dimensiones del lavamanos tienen una tolerancia de +/- 5mm por características del material. / The dimensions of the vanity sink have a tolerance of +/- 5mm by material characteristics.

LARGO LENGTH	ANCHO WIDTH	PROF. DEPTH	PESO WEIGHT
79 cm 31"	48 cm 18.8"	12 cm 4.7"	15,4 kg 34 lb

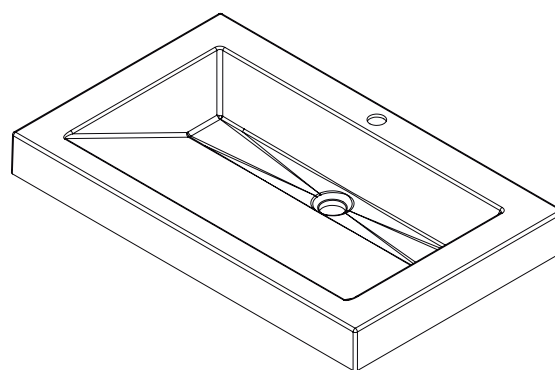
Vista top / Top view



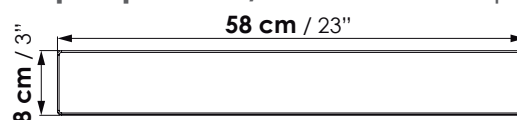
Vista lateral / Lateral view



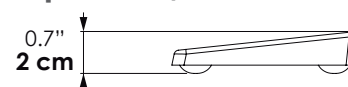
Vista isométrica / Isometric view



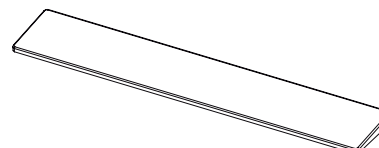
Vista top tapa lvm / Cover sink top view



Vista lateral tapa lvm / Cover sink lateral view



Vista isométrica tapa lvm / Cover sink isometric view



Código N° 2581-1



Itaguí, Antioquia, Colombia
Calle 29 No 41-15

Tel. 574+ 444 17 71 / info@firplak.com
servicioalcliente@firplak.com

FIRPLAK



www.firplak.com