

Mueble inferior cocina Vive 150 x 55

Lower Kitchen cabinet Vive 59" x 21.6"

Código para pedidos / Ordering codes

Mueble inferior cocina Vive 150
Lower kitchen cabinet Vive 49"

Rh Mueble inferior cocina Vive 150
Rh Lower kitchen cabinet Vive 49"

VCOC01-0070-000

VCOC01-0037-000



Material

- El mueble es en aglomerado enchapado con melamina.
- Canto en PVC de 1 mm.

Especificaciones

- Mueble de cocina.
- Mueble 2 puertas y un entrepaño.
- Bisagras parche.
- Manija de 52 mm.

Ventajas

- Muebles listos para armar.
- Mueble con fijación de ensamble con elementos precisos (minifix y tarugos).
- Muebles elevados del piso que proporcionan seguridad contra la humedad.
- Protección antimicrobiana.
- Puede ser derecho o izquierdo según la perforación del mesón.
- Mejor aprovechamiento del espacio en el mueble inferior para los utensilios de cocina.

Colores

- Colores disponibles según temporada e inventario.

Importante

- Para limpiar el mueble use un trapo seco o humedézcalo en agua y detergente suave.
- No pinte ni barnice el mueble.
- No exponga el mueble a la intemperie.
- Evite arrastrarlo, puede ocasionar daños en la estructura.
- Por su seguridad, evite que los menores jueguen con el mueble
- No exponga el mueble a funciones diferentes para lo que fueron diseñados, ejemplo: sentarse en el mueble.

Material

- The cabinet is made particle board covered whit melamine.
- Edge of 1 mm.

Specifications

- Cabinet for kitchen.
- Lower cabinet 2 doors and one shelf.
- Overlay hinges.
- 52mm handle.

Advantages

- Eady-to-assamble cabinet (RTA).
- Cabinet mounting assembly with specific evidence (minifix and wooden pins).
- Cabinet elevated from the floor providing security against moisture.
- Antimicrobial protection.
- It can be right or left, according to the drilling of the kitchen sink.
- Better use of the space in the lower cabinet for kitchen utensils.

Colors

- Available colors according to stock and season collection.

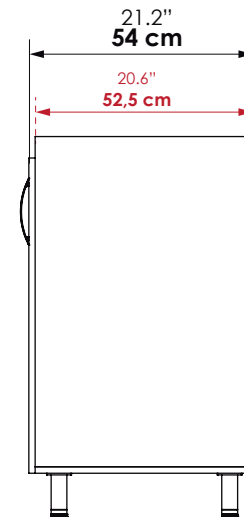
Important

- To clean the cabinet use a wet or dry cloth with few detergent.
- Do not paint or varnish the cabinet.
- Do not expose it to outdoors.
- Do not drag it, this can cause structural damage.
- For safety, do not allow children to play with the cabinet.
- Do not use the cabinet for unspecified purposes. Example: sitting on the cabinet.

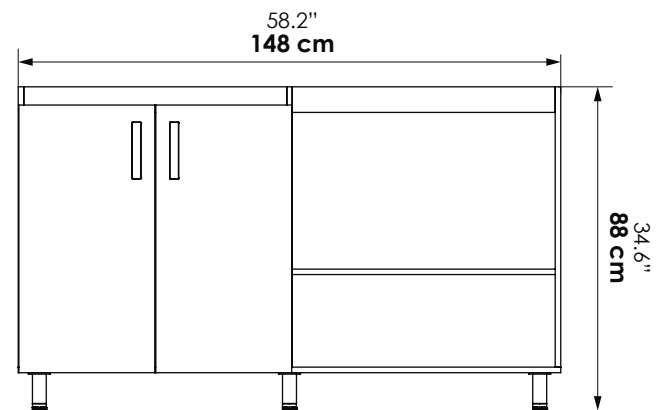
Dimensiones / Dimensions

ANCHO WIDTH	FONDO DEPTH	ALTO HIGH
148 cm 58.2"	54 cm 21.2"	88 cm 34.6"

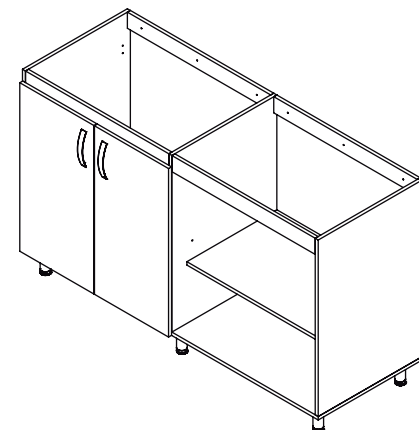
Vista lateral / Lateral view



Vista frontal / Front view



Vista isométrica / Isometric view



Aglomerado



Garantía / Warranty

1 año
1 year

Itagüí, Antioquia, Colombia
Calle 29 No 41-15

Tel. 574+ 444 17 71 / info@firplak.com
servicioalcliente@firplak.com

FIRPLAK



www.firplak.com