

Mueble Rayo 48 x 43

Rayo cabinet 19" x 17"



Código para pedidos

Ordering codes

VBAN05-0074-000

MUEBLE LÍNEA **Essential**



Material

- El mueble es en aglomerado enchapado con melamina.
- Canto en PVC de 0,45 mm.

Especificaciones

- Mueble para lavamanos tipo vanity.
- Mueble para baño con espacio organizador.

Ventajas

- Mueble listos para armar.
- Mueble con fijación de ensamble con elementos precisos (minifix y tarugos).
- Muebles elevados del piso que proporcionan seguridad contra la humedad.
- Protección antimicrobiana.

Colores

- Colores disponibles según temporada e inventario.

Importante

- Para limpiar el mueble use un trapo seco o humedézcalo en agua y detergente suave.
- No pinte ni barnice el mueble.
- No exponga el mueble a la intemperie.
- Evite arrastrarlo, puede ocasionar daños en la estructura.
- Por su seguridad, evite que los menores jueguen con el mueble
- No exponga el mueble a funciones diferentes para lo que fueron diseñados, ejemplo: sentarse en el mueble.

Material

- The cabinet is made particle board covered whit melamine
- Edge of 0,45 mm.

Specifications

- Vanity sink cabinet.
- Bathroom cabinet with organizer space.

Advantages

- Eady-to-assamble cabinet (RTA).
- Cabinet mounting assembly with specific evidence (minifix and wooden pins).
- Cabinet elevated from the floor providing security against moisture.
- Antimicrobial protection.

Colors

- Available colors according to stock and season collection.

Important

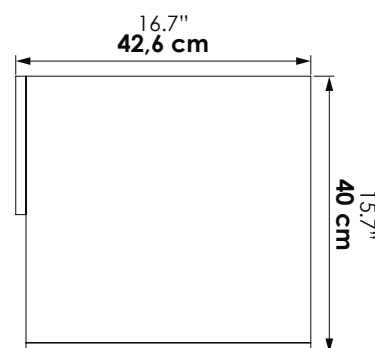
- To clean the cabinet use a wet or dry cloth with few detergent.
- Do not paint or varnish the cabinet.
- Do not expose it to outdoors.
- Do not drag it, this can cause structural damage.
- For safety, do not allow children to play with the cabinet.
- Do not use the cabinet for unspecified purposes. Example: siting on the cabinet.

Dimensiones / Dimensions

ANCHO WIDTH	FONDO DEPTH	ALTO HIGH
47,4 cm 18.6"	42,6 cm 16.7"	40 cm 15.7"

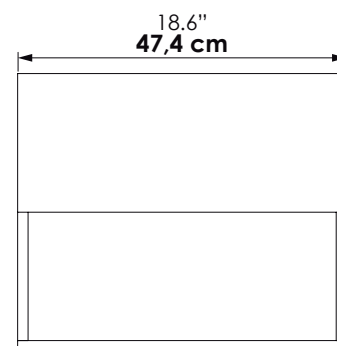
Vista lateral

Lateral view



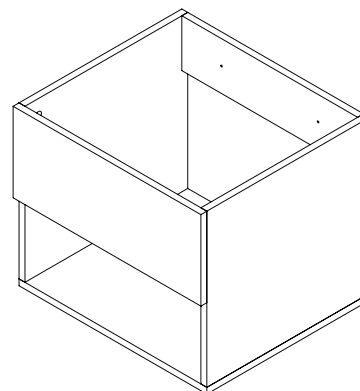
Vista frontal

Front view



Vista isométrica

Isometric view



Aglomerado



Código N° 2581-1



Garantía / Warranty

1 año
1 year

Itaguí, Antioquia, Colombia

Calle 29 No 41-15

Tel. 574+ 444 17 71 / info@firplak.com

servicioalcliente@firplak.com

FIRPLAK



www.firplak.com