

Instrucciones de instalación

Installation Instructions



Hidromasaje NORUEGA ISLA

Noruega isla Hydromassage

⚠ ¡Importante!

No instale su hidromasaje sin la ayuda de un técnico especializado o de su asesor comercial Firplak **tel: 4441771 (ext: 108)**

Important: *do not install your hydromassage without the help of a specialized technician or your business advisor **Firplak tel: 4441771 (ext: 108)***



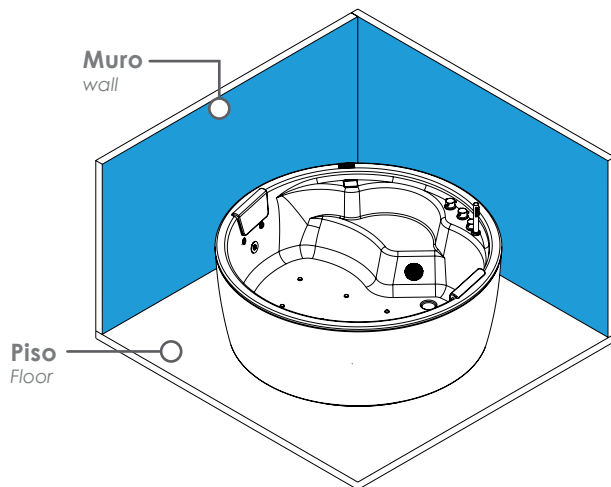
Pasos para la instalación

Installation Steps:

Retire el hidromasaje de su empaque y verifique que el lugar en el que será instalado el hidromasaje cuente con las siguientes condiciones:
Remove the hydromassage from its packaging and verify that the place where the hydromassage will be installed has the following conditions:

A POSICIÓN DEL HIDROMASAJE/ *Hydromassage position:*

El punto de referencia son los muros; según la posición de éstos ¿cuál sería la posición de tu hidromasaje?
The reference point is the walls; According to the position of these, what would be the position of your jacuzzi?



IMPORTANTE:

Para dudas sobre instalación, dimensiones, uso, fichas técnicas del producto que adquirió o piensa adquirir contacte al asesor de su zona o comuníquese con el departamento de servicio técnico de Firplak S.A al TEL: 444 17 71 ext: 108.

IMPORTANT:

Any doubt about installation, dimensions, use, technical specifications of the product purchased or plan to purchase contact your local advisor or contact service department of Firplak SA, tel: 444 17 71 ext: 108.

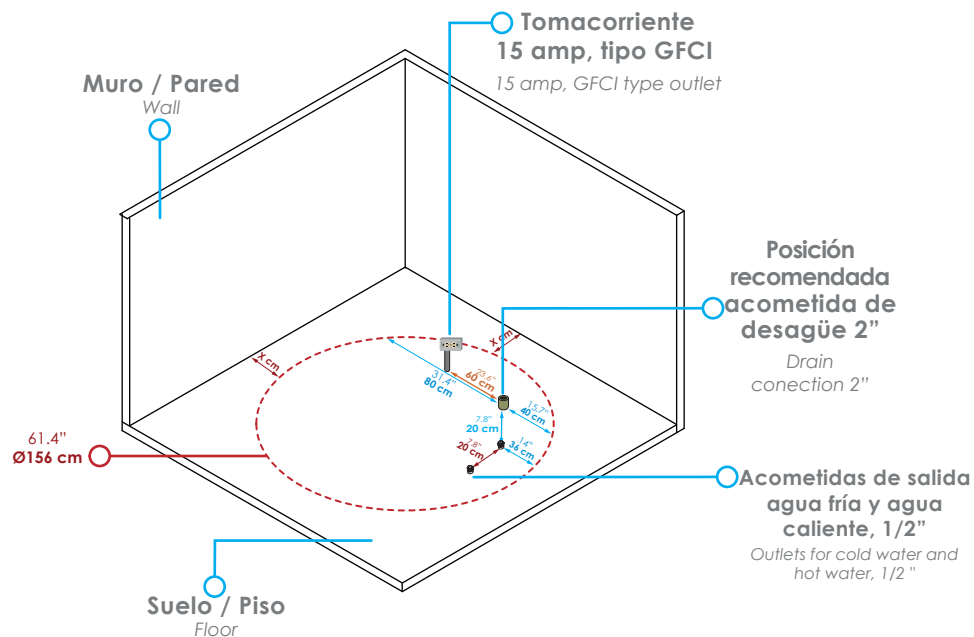
B SUPERFICIE DE ASENTAMIENTO / *Seating Surface:*

El lugar donde será instalado el hidromasaje deberá cumplir las siguientes condiciones:

- Superficie nivelada.
- Soportar el peso del hidromasaje (700 kg, aproximadamente, completamente lleno de agua más 2 personas).
- Acometidas eléctricas, hidráulicas y el sifón para desaguar el hidromasaje.
- Si el hidromasaje va a estar empotrado debe tener un registro de inspección.

The place where the hydromassage will be installed must meet the following conditions:

- *Leveled surface.*
- *Support the weight of the hydromassage (approximately 700 kg, completely filled with water plus 2 people).*
- *Electrical, hydraulic and siphon connections to drain the hydromassage.*
- *If the hydromassage is going to be recessed you should have an inspection door.*



C ACOMETIDAS HIDRÁULICAS / *Hydraulic connections:*

Se requiere una conexión a agua para el llenado de hidromasaje, estas deben de llegar al sitio enterradas en el piso (Salida de agua fría y agua caliente, según la necesidad).

El llenado se hace a través de la cascada. Para ello se debe dejar dos salidas de agua, una fría y la otra caliente. Las salidas deben ser macho 1/2".

It requires water connection for filling the hydromassage, these must reach the site buried in the floor (Output of cold water and hot water, as needed).

Filling is through the waterfall spot. For this you must leave two outlets of water, one cold and the other hot. The outlets must be 1/2".

D ACOMETIDAS SANITARIAS / *Sanitary connections:*

Para desaguar el hidromasaje se requiere un sifón en el piso; puede estar ubicado en cualquier lugar dentro del perímetro del hidromasaje y no directamente debajo del desagüe del hidromasaje, es recomendable dejar otro sifón, de ser posible donde quedarán los motores para protegerlas de una posible inundación.

It is necessary to drain the hydromassage, for which a siphon is required in the floor; it can be located anywhere within the perimeter of the hydromassage and not directly below the hydromassage drain, in addition you can leave another siphon if possible, where the pumps will be, to protect the bathroom from possible flooding.

E ACOMETIDAS ELÉCTRICAS / *Electric connections:*

- El hidromasaje cuenta con una electrobomba de 1HP, led y/o mantenedor de temperatura de 1.5 kw, que requieren un circuito eléctrico dedicado. Para diseñar su circuito eléctrico tenga en cuenta la siguiente tabla de valores.

- Los equipos de hidromasaje funcionan utilizando bombas y controles que operan a 120 V 60 Hz considerando tomacorrientes GFCI con un interruptor de circuito por falla a tierra (NTC 2050 Código Eléctrico Colombiano, Sección 680-70) en buen estado.

Las variaciones de voltaje afectan la garantía y el funcionamiento de los equipos eléctricos por lo tanto, se recomienda utilizar un protector contra sobretensiones transitorias para mantener la garantía del producto.

- The hydromassage has an electric pump of 1HP, led and / or heat maintainer 1.5 kw, that require a dedicated electrical circuit, these must reach the site buried in the floor and must be at least 30cm above the floor level . To design your electrical circuit, consider the following table of values.

- The hydromassage equipment works using pumps and controls that operate at 120 V 60 Hz considering GFCI outlets with a ground fault circuit interrupter (NTC 2050 Colombian Electrical Code, Section 680-70) in good condition.

Voltage variations affect the warranty and operation of electrical equipment, therefore, it is recommended to use a surge protector to maintain the product warranty.

TABLA DE VALORES ELÉCTRICOS 110V / 110V ELECTRICAL VALUES TABLE




Referencia / Reference	Corriente nominal (A) Nominal current (A)	Voltaje (v) Voltage (v)	Potencia Power	Conductores / Circuitos		Cable electric cable
Hidromasaje e hidroaeromasaje Noruega Isla Ø 156 cm Noruega Isla hydromassage and hydroairmassage Ø 156 cm	13 A	110 V	1.3 kw	3 Conductores (1 Fase, 1 Neutro, 1 Tierra).	3 Wires (1 Phase, 1 Neutral, 1 Ground).	
Si el Hidromasaje o el hidroaeromasaje Noruega Isla Ø 156 cm incluye mantenedor de temperatura de 1.5 kw. agregar el siguiente circuito: If the Noruega Isla hydromassage or the hydroairmassage Ø 156 cm include a temperature maintainer 1.5 kw. add the electric circuit:	14 A	110 V	1.5 kw	3 Conductores (1 Fase, 1 Neutro, 1 Tierra) en calibre 12 AWG, 2 tomacorrientes.	3 Wires (1 Phase, Neutral 1, 1 Ground) 12 AWG, 2 double outlets.	

TABLA DE VALORES ELÉCTRICOS 220V: Sólo para países del caribe / 220V ELECTRICAL VALUES TABLE: Only for Caribbean countries

Referencia / Reference	Corriente nominal (A) Nominal current (A)	Voltaje (v) Voltage (v)	Potencia Power	Conductores / Circuitos		Cable electric cable
Hidromasaje Noruega Isla Ø 156 cm Noruega Isla Hydroairmassage Ø 156 cm	6.2 A	220 V	0.75 kw (3/4HP)	3 Conductores (2 Fases, 1 Tierra), Breaker 15 amp, 1 tomacorriente doble.	3 Wires (2 Phases, 1 Ground), Breaker 15 amp, 1 double outlet.	

¡Importante!

“Los hidromasajes y sus componentes eléctricos asociados deben estar protegidos por un interruptor de circuito por falla a tierra. Todos los tomacorrientes monofásicos a 125 V que estén ubicados a menos de 1,5 m de las paredes interiores de la bañera se deben proteger mediante interruptor(es) de circuito por falla a tierra” NTC 2050 Código Eléctrico Colombiano, Sección 680-70.

A) La instalación eléctrica debe ser realizada por un electricista calificado y debe cumplir con los requerimientos del CÓDIGO ELÉCTRICO NACIONAL (NTC2050) (SECCIÓN 680) y el REGLAMENTO DE INSTALACIONES ELÉCTRICAS (RETIE) (norma eléctrica colombiana).

B) El circuito que alimenta la caja de control debe ir conectado directamente a un interruptor de circuito por falla a tierra.

C) La conexión a tierra es obligatoria y debe cumplir con la norma NTC2050 (sección 250) (norma eléctrica colombiana).

D) Asegúrese de que todas las conexiones sean limpias y seguras.

NOTA: Recuerde orientarse a través de los estándares eléctricos de su país de residencia.

⚠ ¡Important!

"The hydromassages and their electrical components must be protected by a circuit breaker ground protected. All single-phase 125 V electrical outlets that are located within 1.5 m of the inside walls of the Bathtub should be protected by switch (es) of ground fault circuit "NTC 2050 Colombian Electrical Code Section 680-70.

A) The electrical installation must be performed by a qualified electrician and must follow the requirements of the NATIONAL ELECTRICAL CODE (NTC2050) (Section 680) and the REGULATION OF ELECTRICAL INSTALLATIONS (RETIE) (Colombian normative).

B) The circuit supplying energy to the control box must be connected directly to a ground protected breaker.

C) Ground connection is mandatory and must comply with the NTC2050 standard (section 250) (Colombian normative) or according to your countries electrical normative.

D) Make sure all connections are clean and safe.

Note: Remember to orient yourself through the electrical standards of your country of residence.

✓ Instalación hidromasaje / Hydromassage installation

Una vez se haya adecuado el lugar según las indicaciones anteriores, proceda con los siguientes pasos para instalar su hidromasaje:

Once you have the place as indicated above, proceed with the following steps to install your hydromassage:

1 ADECUACIÓN DEL SITIO / Adaption site:

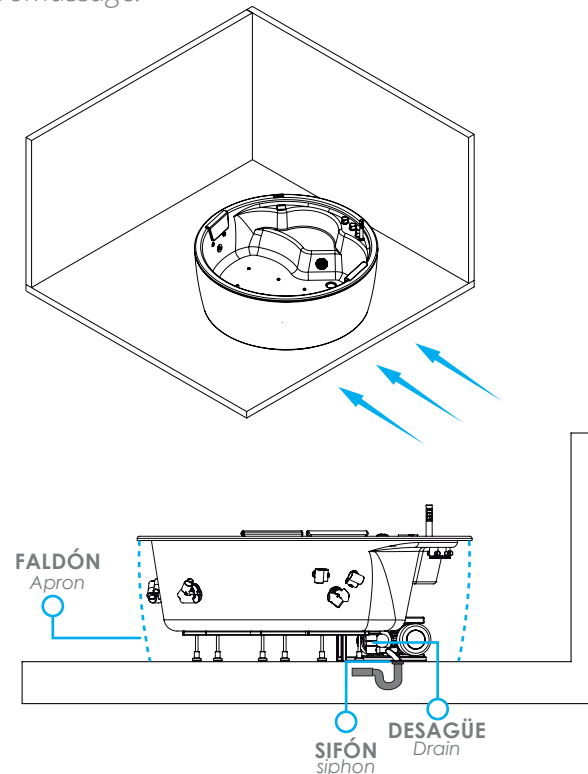
Llevar el hidromasaje al sitio, de ser posible dejarlo semi-instalado para facilitar las conexiones eléctricas e hidráulicas y emboquillar la manguera del desagüe.

Bring the bathtub to the site, if possible leave half-embedded to facilitate the electrical and water connections and drain hose grouting

2 CONEXIÓN AL DESAGÜE / Water connections:

- Extraer cableados y tuberías.
- Emboquillar el desagüe.
- El hidromasaje lleva de fábrica una tee abierta de 1 ½", la cual se debe usar para conectarla con tubería de la misma medida al sifón.

- Extract wiring and pipes.
- Merge the drain.
- Hydromassage factory carries a open "tee" 1½", which should be used to connect with the same size pipe to siphon.

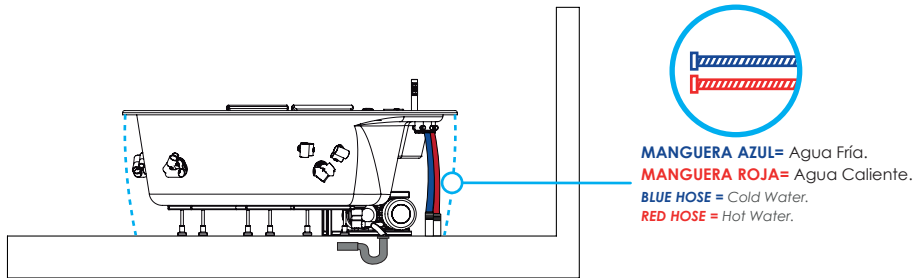


3 CONEXIONES DE LLENADO DEL HIDROMASAJE / Hydromassage fill connections:

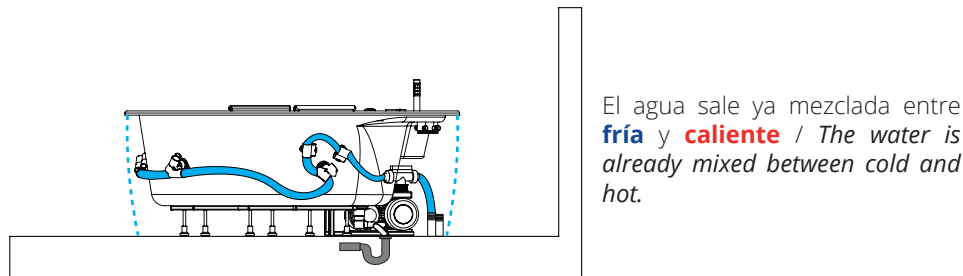
Para ello conecte la manguera marcada con líneas rojas, en la salida de agua caliente y la marcada con líneas azules, en la salida de agua fría en el caso de tener Tele ducha.

To do this connect the hose marked with red lines on the hot water outlet and marked with blue lines, in the cold water outlet, in the case of having Hand shower and waterfall faucet.

Aplica así solo si lleva cascada / Apply this way only if you have a waterfall:



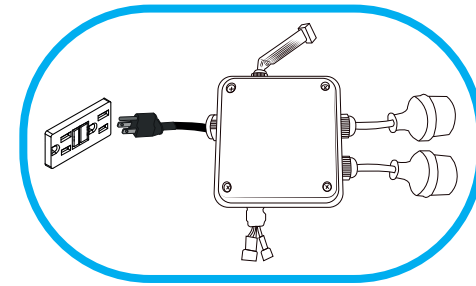
Aplica cuando es llenado por hidrojet / Applies when filled by hydrojet:



4 CONEXIÓN ELÉCTRICA / Electric Conexion:

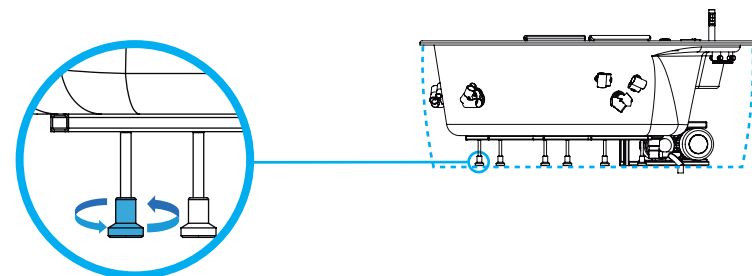
Conecte las clavijas del cable de alimentación de la caja de control a un tomacorrientes. Para los equipos con mantenedor de temperatura necesitará 1 tomacorriente adicional. Conecte el mantenedor y la motobomba en tomacorrientes diferentes.

Connect the power cable plug of the control box to a power outlet. For equipment with a temperature maintainer, you will need one additional outlet. Connect the maintainer and the motor pump to different energy outlets.



5 ACOMODACIÓN HIDROMASAJE EN POSICIÓN FINAL / ubicacion hydromassage final position:

- Acomode el hidromasaje en su posición final.
- Verifique que cada una de las patas plásticas esté bien apoyadas sobre el piso y que la bañera este soportada sobre su base auto portante y no sobres sus pestañas.
- Arrange the hidromassage in its final position.
- Verify that each plastic legs is resting on the floor and the hydromassage is supported on its freestanding base and not on their edges.



Con las patas puede nivelar y asentar bien el hidromasaje

With legs can level and settle well the hydromassage

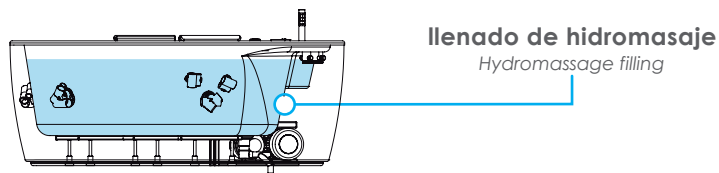
6 VERIFICAR LLENADO / Check Filling:

- Llene el hidromasaje por lo menos 5 cm sobre el nivel de los hidrojets.

- Encienda los motores y verifique que funcionen correctamente y que no haya fugas en mangueras y desagües.

- Fill the hydromassage at least 2" above the level of the hydrojets.

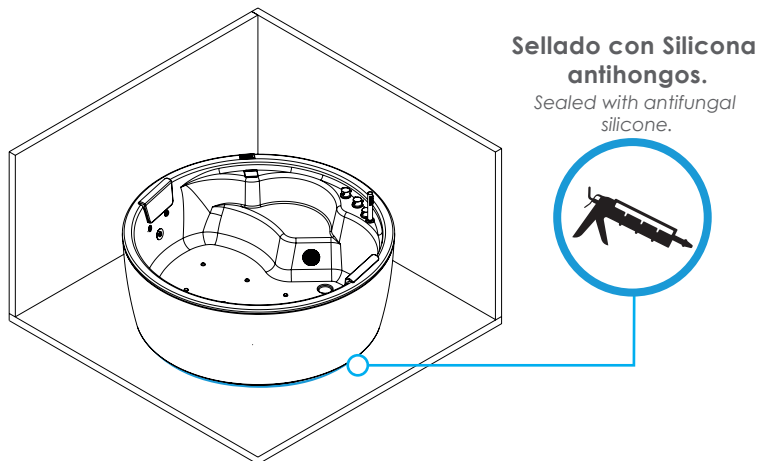
- Start on the engines and check that they work properly and that there are no leaks in hoses and drains.



7 SELLADO CON SILICONA / Sealed with silicone:

Vacíe nuevamente el hidromasaje, Finalice el levantado de muros si hacen falta y selle con **silicona antihongos transparente** la junta entre la bañera y la pared o enchape sobre la pestaña de la bañera para evitar futuras filtraciones.

Drain the hydromassage again, seal the edge between the bathtub and the wall with a **transparent anti-fungal silicone** or instal ceramic on top of the edge to avoid future leaks.



8 ENCHAPADO DE LA ZONA ALREDEDOR DEL HIDROMASAJE / To tile of the area around the hydromassage.



Recomendaciones de manejo Management recommendations:

• No llenar con agua a temperatura mayor a 40°C, esto afectará su salud, la capa de pintura y los accesorios de éste hidromasaje.

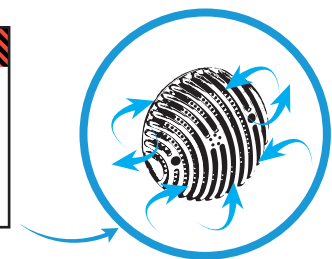
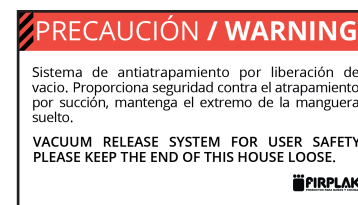
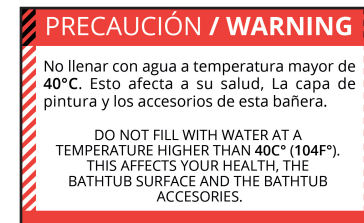
• Para un buen funcionamiento el hidromasaje se sugiere que este debe estar lleno 5 cm arriba de los hidrojets. Verifique que la motobomba y el mantenedor de temperatura (si lo tiene) estén encendidos y bien conectados.

• Compruebe el funcionamiento de las luces y los hidrojets, arojets y accesorio adicional, encendido y el sistema de llenado del hidromasaje.

• Do not fill with water at a higher temperature than 122°F, this will affect your health, the paint and its accessories bathtub.

• For good hydromassage functioning is suggested that this should be filled up to 5 cm of the pump and the maintainer of temperature (if any) are turned on and connected correctly.

• Check the operation of the lights and the waterjets, arojets and additional accessories, and button on and the filled system of the bathtub.





Recomendaciones Generales

General recommendation

- Durante la obra bañera (tina) o hidromasaje siempre debe estar cubierto por un plástico protector para evitar ralladuras y maltratos.
- La bañera (tina) o hidromasaje debe ser instalado después de que se realice todo el enchape y trabajos locativos en el baño.
- La bañera (tina) o hidromasaje con el auto portante tienen la altura necesaria para permitir un fácil acceso, por lo tanto NO se debe colocar rellenos o bases extra para aumentar la altura.
- Revise que la base auto portante de su hidromasaje tenga TODAS las patas apoyo. Éstas deben quedar bien asentadas en el piso.
- Verificar que la manguera de 1/8" transparente esté conectada al switches de la motobomba y al pulsador (ver especificaciones del hidromasaje).
- Verifique que no haya fugas en las mangueras y en la motobomba, antes de finalizar la instalación.
- Verifique que la manguera de succión este amarrada y puesta hacia arriba de manera que por esta no se salga el agua y haya filtraciones.
- Cuando su hidromasaje sea instalado en exteriores, los motores NO DEBEN UBICARSE en un lugar donde se mojen.
- No reubicar ninguno de los componentes y/o equipos del hidromasaje.
- Si su equipo tiene sistema de aeroterapia, recuerde ubicar el blower (soplador) 15 cm alejado del muro, de lo contrario puede sufrir recalentamiento. Antes de instalar revise que su producto cumpla con todas las especificaciones exigidas en la orden de compra. (Color, ubicación de equipos, número de accesorios, etc.).
- Para conectar sus equipos no se debe utilizar extensiones, ni tomas múltiples.

- *The bathtub or hidromassage should be covered with a protective film to prevent scratches and abuse during the remodeling work.*
- *The bathtub or hidromassage must be installed after all the was finished place and locative work in the bathroom is made.*
- *The bathtub with the pre leveled support base are high enough to allow easy access therefore it is not necessary an extra base to increase height.*
- *Check that the pre leveled support base has ALL legs. They should remain firmly seat ed on the floor.*
- *Check that the transparent hose 1/8" is connected to the switches of the pump and the button (see hydromassage specifications).*
- *Make sure there are no leaks in the hoses and the pump before finishing installation.*
- *Verify that the suction hose is tied and placed up so that the water is not going out and have leaks.*
- *When your hidromassage is installed outdoors, the motors should not be located in a place where they get wet.*
- *Do not relocate any of the hydromassage components and / or equipment.*
- *If your equipment has air massage equipment, remember to place the blower 5.9" away from the wall, otherwise it may suffer overheating.*
- *Before installing check that your product meets all required specifications in the purchase order. (Color, equipment location, number of accessories, etc.).*
- *To connect your equipments should not use extensions or multiple sockets.*



¡Importante!

No instale su hidromasaje sin la ayuda de un técnico especializado o de su asesor comercial Firplak **tel: 4441771 (ext: 108)**

Important: *do not install your hydromassage without the help of a specialized technician or your business advisor **Firplak tel: 4441771 (ext: 108)***



www.firplak.com

Sede principal: Calle 29 N° 41-15 (Itagüí - Antioquia), Teléfono: (574) 444 17 71



**Si necesita ayuda comuníquese con su asesor [comercial firplak](#)
tel: 4441771 (ext: 108). tel: 4441771 (ext: 131)**

*if you need help, contact your [business advisor firplak](#) tel: 4441771
(ext: 131)*