

Mueble Básico elevado sin manijas 40 cm x 30 cm

Basic wall mounted 16" x 12" cabinet (without handles)



Código para pedidos
Ordering codes
VBAN05-0112-000

MUEBLE LÍNEA Essential



Material

- El mueble es en aglomerado enchapado con melamina.
- Canto en PVC de 0,45 mm.

Especificaciones

- Mueble para lavamanos tipo vanity.
- Mueble para baño con una puerta.
- Bisagras cierrelento.

Ventajas

- Mueble listos para armar.
- Mueble con fijación de ensamble con elementos precisos (minifix y tarugos).
- Muebles elevados del piso que proporcionan seguridad contra la humedad.
- Protección antimicrobiana.

Colores

- Colores disponibles según temporada e inventario.

Importante

- Para limpiar el mueble use un trapo seco o humedézcalo en agua y detergente suave.
- No pinte ni barnice el mueble.
- No exponga el mueble a la intemperie.
- Evite arrastrarlo, puede ocasionar daños en la estructura.
- Por su seguridad, evite que los menores jueguen con el mueble
- No exponga el mueble a funciones diferentes para lo que fueron diseñados, ejemplo: sentarse en el mueble.

Material

- The cabinet is made of particle board covered with melamine
- Edge of 0,45 mm.

Specifications

- Vanity sink cabinet.
- Bathroom cabinet with one door.
- Slow closing hinges.

Advantages

- Ready-to-assemble cabinet (RTA).
- Cabinet mounting assembly with specific evidence (minifix and wooden pins).
- Cabinet elevated from the floor providing security against moisture.
- Antimicrobial protection.

Colors

- Available colors according to stock and season collection.

Important

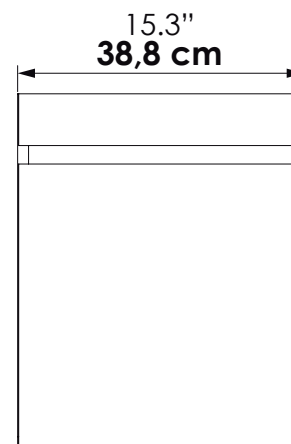
- To clean the cabinet use a wet or dry cloth with few detergent.
- Do not paint or varnish the cabinet.
- Do not expose it to outdoors.
- Do not drag it, this can cause structural damage.
- For safety, do not allow children to play with the cabinet.
- Do not use the cabinet for unspecified purposes. Example: sitting on the cabinet.

Dimensiones / Dimensions

ANCHO WIDTH	FONDO DEPTH	ALTO HIGH
38,8 cm 15,3"	29,6 cm 11.6"	48 cm 18.9"

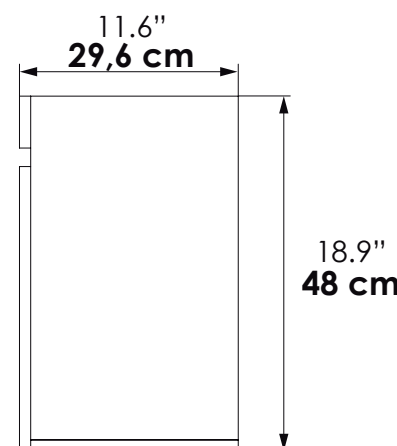
Vista frontal

Front view



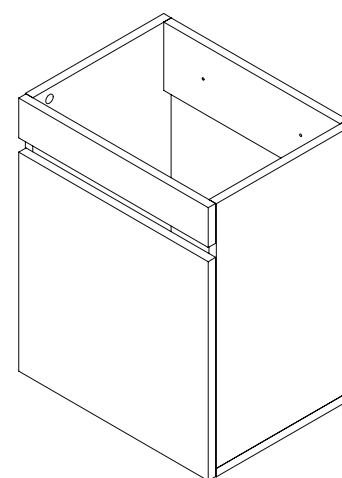
Vista lateral

Lateral view



Vista isométrica

Isometric view



Itaguí, Antioquia, Colombia
Calle 29 No 41-15
Tel. 574+ 444 17 71 / info@firplak.com
servicioalcliente@firplak.com

