

# Mueble Misus 94 x 48

## Misus 37" x 19" cabinet



Código para pedidos  
Ordering codes  
**VBAN12-0014-000**

### MUEBLE LÍNEA Class



#### Material

- El mueble es en aglomerado enchapado con melamina.
- Canto en PVC de 1 mm.

#### Especificaciones

- Mueble para lavamanos tipo vanity.
- Mueble para baño con dos cajones.
- Riel *full extension*.
- Riel oculto cierre suave.
- Los cajones internos tienen un diseño en U, que proporciona la fácil instalación del sifón.

#### Ventajas

- Mueble listos para armar.
- Mueble con fijación de ensamble con elementos precisos (minifix y tarugos).
- Mueble elevado del piso que proporciona seguridad contra la humedad.
- Protección antimicrobiana.

#### Colores

- Colores disponibles según temporada e inventario.

#### Importante

- Para limpiar el mueble use un trapo seco o humedézcalo en agua y detergente suave.
- No pinte ni barnice el mueble.
- No exponga el mueble a la intemperie.
- Evite arrastrarlo, puede ocasionar daños en la estructura.
- Por su seguridad, evite que los menores jueguen con el mueble
- No exponga el mueble a funciones diferentes para lo que fueron diseñados, ejemplo: sentarse en el mueble.

#### Material

- The cabinet is made particle board covered whit melamine
- Edge of 1 mm.

#### Specifications

- Vanity sink cabinet.
- Bathroom cabinet with two drawers.
- Full extension slide.
- Hidden soft closing slide.
- Internal drawers have a (U shape) design that provides easy installation for the siphon.

#### Advantages

- Eady-to-assamble cabinet (RTA).
- Cabinet mounting assembly with specific evidence (minifix and wooden pins).
- Cabinet elevated from the floor providing security against moisture.
- Antimicrobial protection.

#### Colors

- Available colors according to stock and season collection.

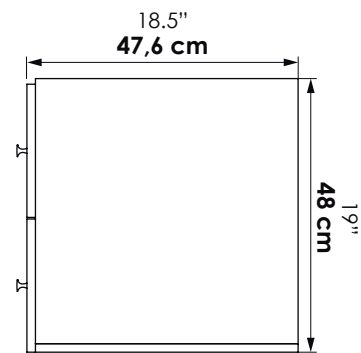
#### Important

- To clean the cabinet use a wet or dry cloth with few detergent.
- Do not paint or varnish the cabinet.
- Do not expose it to outdoors.
- Do not drag it, this can cause structural damage.
- For safety, do not allow children to play with the cabinet.
- Do not use the cabinet for unspecified purposes. Example: siting on the cabinet.

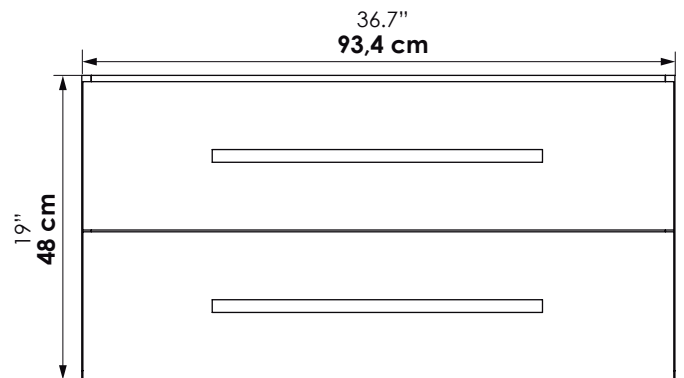
#### Dimensiones / Dimensions

ANCHO WIDTH	FONDO DEPTH	ALTO HIGH
93,4 cm 36.7"	47,6 cm 18.7"	48 cm 19"

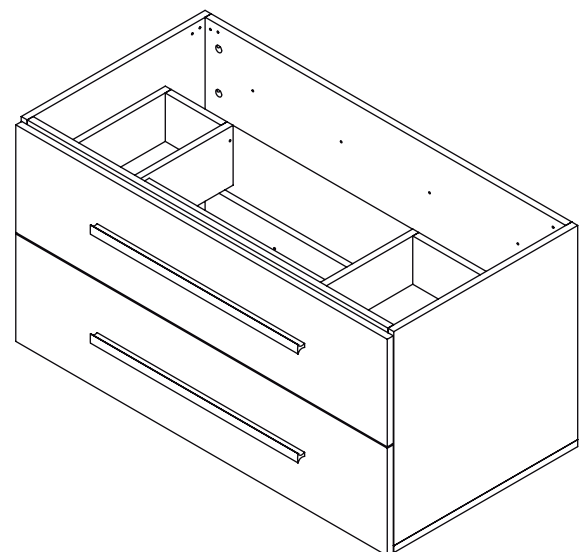
#### Vista lateral / Lateral view



#### Vista frontal / Front view



#### Vista isométrica / Isometric view



Aglomerado



Garantía / Warranty

5 años  
5 years

Itagüí, Antioquia, Colombia  
Calle 29 No 41-15

Tel. 574+ 444 17 71 / info@firplak.com  
servicioalcliente@firplak.com

**FIRPLAK**



www.firplak.com