

Rh Mueble lavatraperero 40x35

15.7" x 13.7" mop sink cabinet RH

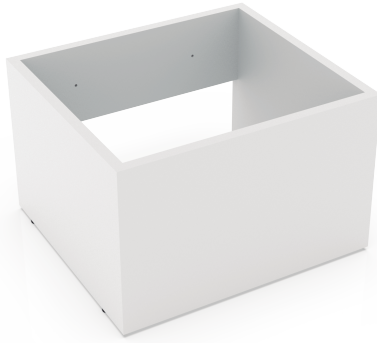


Código para pedidos / Ordering codes

Rh mueble lavatraperero 40x35

15.7" x 13.7" mop sink cabinet RH

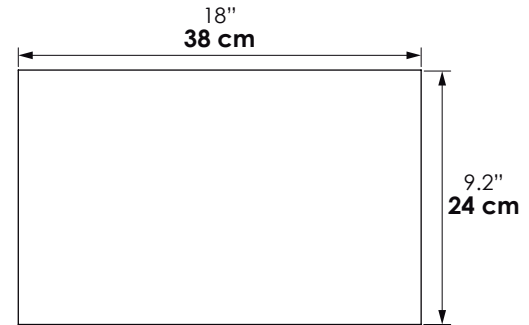
VROP03-0006-000



Dimensiones / Dimensions

ANCHO WIDTH	FONDO DEPTH	ALTO HIGH
38 cm 18"	34 cm 14"	24 cm 9.2"

Vista lateral / Lateral view



Material

- El mueble es en aglomerado enchapado con melamina.
- Canto en PVC de 0,45 mm.

Material

- The cabinet is made particle board covered whit melamine
- Edge of 0,45 mm.

Especificaciones

- Mueble resistente a la humedad.

Specifications

- Moisture resistant cabinet.

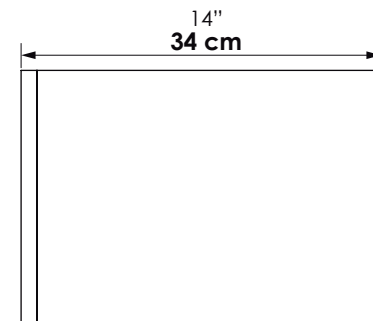
Ventajas

- Muebles listos para armar.
- Mueble con fijación de ensamble con elementos precisos (minifix y tarugos).
- Protección antimicrobiana.
- Muebles de un solo color por dentro y por fuera.

Advantages

- Eady-to-assamble cabinet (RTA).
- Cabinet mounting assembly with specific evidence (minifix and wooden pins).
- Antimicrobial protection.
- One color inside and outside of the cabinet.

Vista frontal / Front view



Colores

- Colores disponibles según temporada e inventario.

Colors

- Available colors according to stock and season collection.

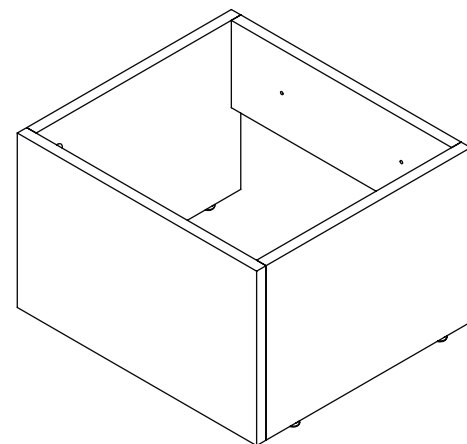
Importante

- Para limpiar el mueble use un trapo seco o humidézcalo en agua y detergente suave.
- No pinte ni barnice el mueble.
- No esponga el mueble a la intemperie.
- Evite arrastrarlo, puede ocasionar daños en la estructura.
- Por su seguridad, evite que los menores jueguen con el mueble
- No esponga el mueble a funciones diferentes para lo que fueron diseñados, ejemplo: sentarse en el mueble.

Important

- To clean the cabinet use a wet or dry cloth with few detergent.
- Do not paint or varnish the cabinet.
- Do not expose it to outdoors.
- Do not drag it, this can cause structural damage.
- For safety, do not allow children to play with the cabinet.
- Do not use the cabinet for unspecified purposes. Example: siting on the cabinet.

Vista isométrica / Isometric view



Agglomerado



Garantía / Warranty

1 año
1 year

Itagüí, Antioquia, Colombia

Calle 29 No 41-15

Tel. 574+ 444 17 71 / info@firplak.com

servicioalcliente@firplak.com

FIRPLAK



www.firplak.com