

Mueble barra Geos 160 x 90 cm

GEOS 63" x 35.4" bar cabinet

Código SAP / SAP code

VCOC01-0083-000

Dimensiones / Dimensions

ANCHO WIDTH	FONDO DEPTH	ALTO HIGH
150 cm 59"	51.5 cm 20.3"	88.5 cm 34.8"

Material

- Tablero de partículas aglomeradas (MDP) de 15mm laminado con papel melamínico.
- Enchapado con canto de PVC de 1 mm y 0.45 mm.

Especificaciones

- Mueble de cocina.
- Mueble con 3 cajones y 2 puertas.
- Rieles cierre lento.
- Bisagras cierre lento.

Ventajas

- Muebles listos para armar.
- Mueble con fijación de ensamble con elementos precisos (minifix y tarugos).
- Protección antimicrobiana.
- El mueble puede ser tipo isla, derecho o izquierdo.
- Mejor aprovechamiento del espacio para los utensilios de cocina.

Colores

- Colores disponibles según temporada e inventario.

Importante

- Para limpiar el mueble use un trapo seco o humedézcalo en agua y detergente suave.
- No pinte ni barnice el mueble.
- No exponga el mueble a la intemperie.
- Evite arrastrarlo, puede ocasionar daños en la estructura.
- Por su seguridad, evite que los menores jueguen con el mueble
- No exponga el mueble a funciones diferentes para lo que fueron diseñados, ejemplo: sentarse en el mueble.

Material

- 15 mm chipboard (MDP) laminated with melamine paper.
- 1 mm and 0.45 mm PVC edge.

Specifications

- Kitchen cabinet.
- Cabinet with 3 drawers and 2 doors.
- Slow closing slides.
- Slow closing hinges.

Advantages

- Ready-to-assamble cabinet (RTA).
- Cabinet mounting assembly with specific evidence (minifix and wooden pins).
- Antimicrobial protection.
- The cabinet can be island type, right or left.
- Better use of space for kitchen utensils.

Colors

- Available colors according to stock and season collection.

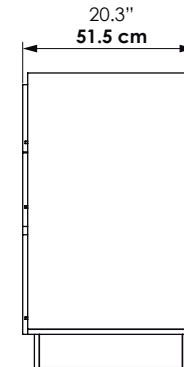
Important

- To clean the cabinet use a wet or dry cloth with few detergent.
- Do not paint or varnish the cabinet.
- Do not expose it to outdoors.
- Do not drag it, this can cause structural damage.
- For safety, do not allow children to play with the cabinet.
- Do not use the cabinet for unspecified purposes. Example: sitting on the cabinet.

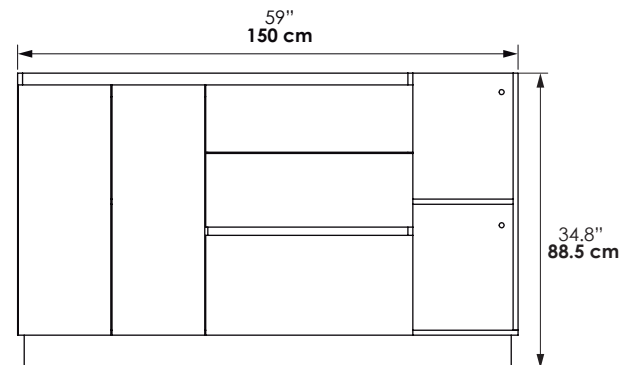
Detalle parte posterior
Back detail



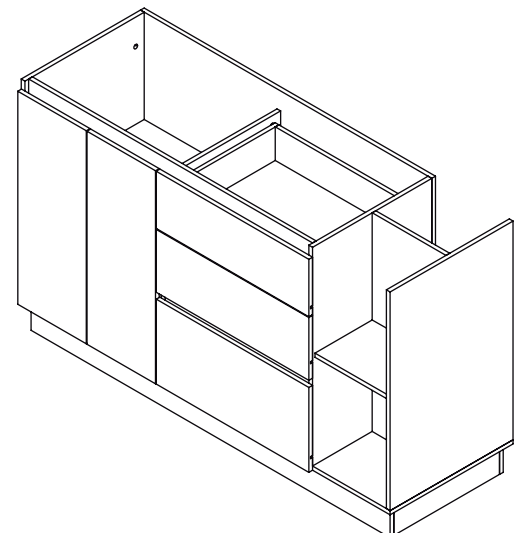
Vista lateral / Lateral view



Vista frontal / Front view



Vista isométrica / Isometric view



Aglomerado



Garantía / Warranty

1 año
1 year

Itagüí, Antioquia, Colombia
Calle 29 No 41-15

Tel. 574+ 444 17 71 / info@firplak.com
servicioalcliente@firplak.com

FIRPLAK



www.firplak.com