

Mueble Viteli Class 124 x 48

Viteli Class 49" x 19" cabinet



Código para pedidos
Ordering codes
VBAN12-0034-000

MUEBLE LÍNEA Class



Dimensiones / Dimensions

ANCHO WIDTH	FONDO DEPTH	ALTO HIGH
123,4 cm 48.8"	47,6 cm 18.7"	48 cm 19"

Material

- El mueble es en aglomerado enchapado con melamina.
- Canto de 1 mm.

Especificaciones

- Mueble para lavamanos tipo vanity.
- Riel oculto cierre suave.
- Bisagras cierre lento.

Ventajas

- Mueble listos para armar.
- Mueble con fijación de ensamble con elementos precisos (minifix y tarugos).
- Mueble elevado del piso que proporciona seguridad contra la humedad.
- Protección antimicrobiana.

Colores

- Colores disponibles según temporada e inventario.

Importante

- Para limpiar el mueble use un trapo seco o humedézcalo en agua y detergente suave.
- No pinte ni barnice el mueble.
- No exponga el mueble a la intemperie.
- Evite arrastrarlo, puede ocasionar daños en la estructura.
- Por su seguridad, evite que los menores jueguen con el mueble
- No exponga el mueble a funciones diferentes para lo que fueron diseñados, ejemplo: sentarse en el mueble.

Material

- The cabinet is made particle board covered whit melamine
- Edge of 1 mm.

Specifications

- Vanity sink cabinet.
- Hidden soft closing slide.
- Slow closing hinges

Advantages

- Eady-to-assamble cabinet (RTA).
- Cabinet mounting assembly with specific evidence (minifix and wooden pins).
- Cabinet elevated from the floor providing security against moisture.
- Antimicrobial protection.

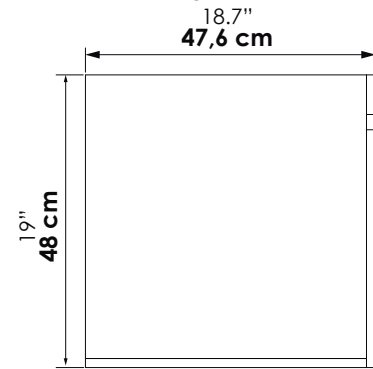
Colors

- Available colors according to stock and season collection.

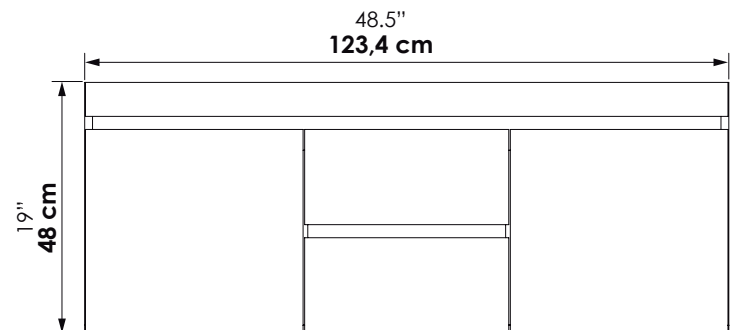
Important

- To clean the cabinet use a wet or dry cloth with few detergent.
- Do not paint or varnish the cabinet.
- Do not expose it to outdoors.
- Do not drag it, this can cause structural damage.
- For safety, do not allow children to play with the cabinet.
- Do not use the cabinet for unspecified purposes. Example: siting on the cabinet.

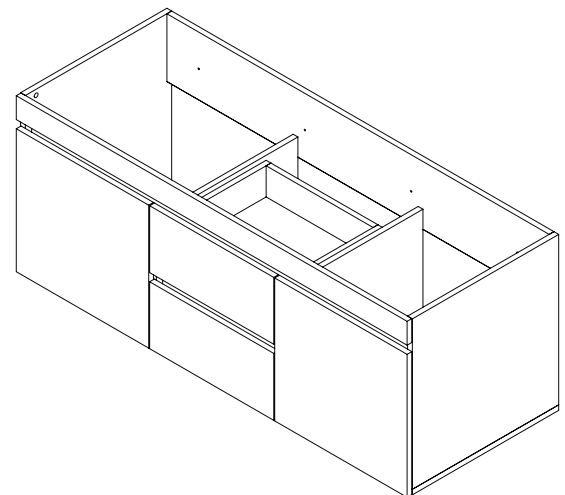
Vista lateral / Lateral view



Vista frontal / Front view



Vista isométrica / Isometric view



Aglomerado



Garantía / Warranty

5 años
5 years

Itagüí, Antioquia, Colombia

Calle 29 No 41-15

Tel. 574+ 444 17 71 / info@firplak.com

servicioalcliente@firplak.com

FIRPLAK



www.firplak.com