

# Mueble Viteli Class 63 x 48

## Viteli Class 24.8" x 19" cabinet



Código para pedidos  
Ordering codes  
**VBAN12-0031-000**

### MUEBLE LÍNEA Class



#### Material

- El mueble es en aglomerado enchapado con melamina.
- Canto de 1 mm.

#### Especificaciones

- Mueble para lavamanos tipo vanity.
- Riel *full extension cierre lento*.
- Bisagras cierre lento.

#### Ventajas

- Mueble listos para armar.
- Mueble con fijación de ensamble con elementos precisos (minifix y tarugos).
- Mueble elevado del piso que proporciona seguridad contra la humedad.
- Protección antimicrobiana.

#### Colores

- Colores disponibles según temporada e inventario.

#### Importante

- Para limpiar el mueble use un trapo seco o humedézcalo en agua y detergente suave.
- No pinte ni barnice el mueble.
- No exponga el mueble a la intemperie.
- Evite arrastrarlo, puede ocasionar daños en la estructura.
- Por su seguridad, evite que los menores jueguen con el mueble
- No exponga el mueble a funciones diferentes para lo que fueron diseñados, ejemplo: sentarse en el mueble.

#### Material

- *The cabinet is made particle board covered whit melamine*
- *Edge of 1 mm.*

#### Specifications

- *Vanity sink cabinet.*
- *Full extension rail slow closing*
- *Slow closing hinges*

#### Advantages

- *Eady-to-assamble cabinet (RTA).*
- *Cabinet mounting assembly with specific evidence (minifix and wooden pins).*
- *Cabinet elevated from the floor providing security against moisture.*
- *Antimicrobial protection.*

#### Colors

- *Available colors according to stock and season collection.*

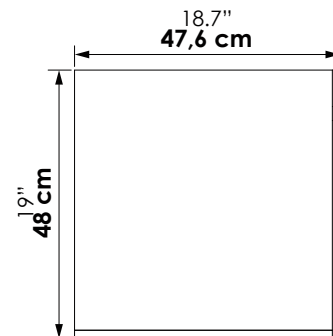
#### Important

- *To clean the cabinet use a wet or dry cloth with few detergent.*
- *Do not paint or varnish the cabinet.*
- *Do not expose it to outdoors.*
- *Do not drag it, this can cause structural damage.*
- *For safety, do not allow children to play with the cabinet.*
- *Do not use the cabinet for unspecified purposes. Example: siting on the cabinet.*

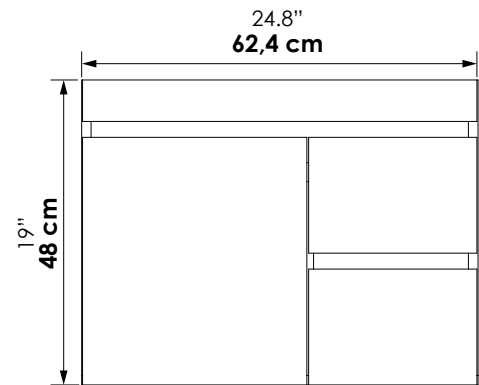
#### Dimensiones / Dimensions

ANCHO WIDTH	FONDO DEPTH	ALTO HIGH
62,4 cm 24.8"	47,6 cm 18.7"	48 cm 19"

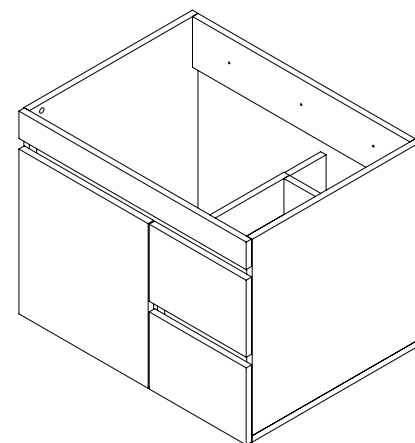
#### Vista lateral / Lateral view



#### Vista frontal / Front view



#### Vista isométrica / Isometric view



Aglomerado



Itagüí, Antioquia, Colombia  
Calle 29 No 41-15

Tel. 574+ 444 17 71 / info@firplak.com  
servicioalcliente@firplak.com

**FIRPLAK**



www.firplak.com