

Instrucciones de instalación

Installation Instructions

Bañeras / Tinas (para empotrar)

Bathtubs/Tubs (to embed)



¡Importante!

Important!

No instale su calentador sin la ayuda de un técnico especializado o de su asesor comercial Firplak.
Don't install your gas heater without the help of a specialized technician or your business advisor.



Recomendaciones previas

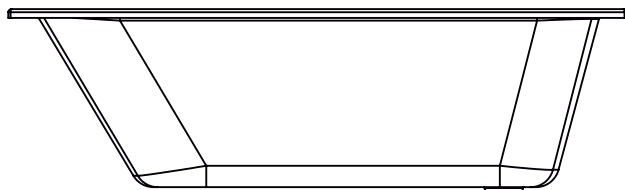
Previous recommendations

Tenga presente el tipo de bañera que va a instalar antes de realizar los trabajos locativos, ya que puede ser uno de los siguientes 3 tipos.

Keep in mind the type of bathtub that you are going to install before carrying out the locative work, since it can be one of the following 3 types.

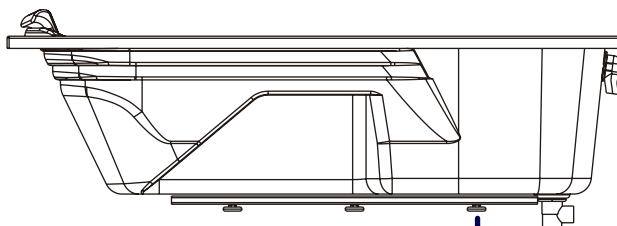
Bañera sin base de apoyo pre nivelada

Bathtub without pre-level support base



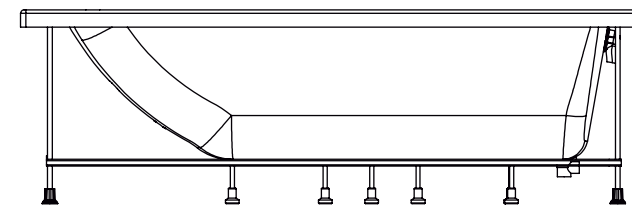
Bañera con base de apoyo pre nivelada y patas negras

Bathtub with pre-leveled support base and black legs



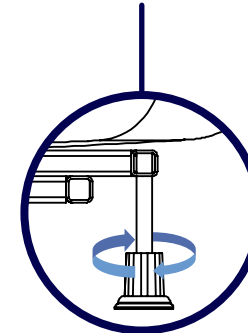
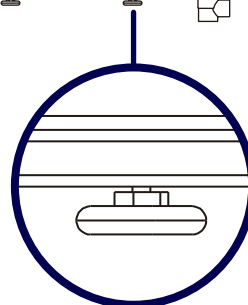
Bañera con base de apoyo pre nivelada y patas niveladoras blancas

Tub with pre-leveled support base and white leveling feet



Para dudas sobre instalación, dimensiones, uso, fichas técnicas del producto que adquirió o piensa adquirir contacte al asesor de su zona o comuníquese con el departamento de servicio técnico de Firplak S.A.

Any doubt about installation, dimensions, use, technical specifications of the product purchased or plan to purchase contact your local advisor or contact service department of Firplak S.A.



Pasos para la instalación Installation Steps

Retire la bañera de su empaque y verifique que el lugar en el que será instalado la bañera cuente con las siguientes condiciones:

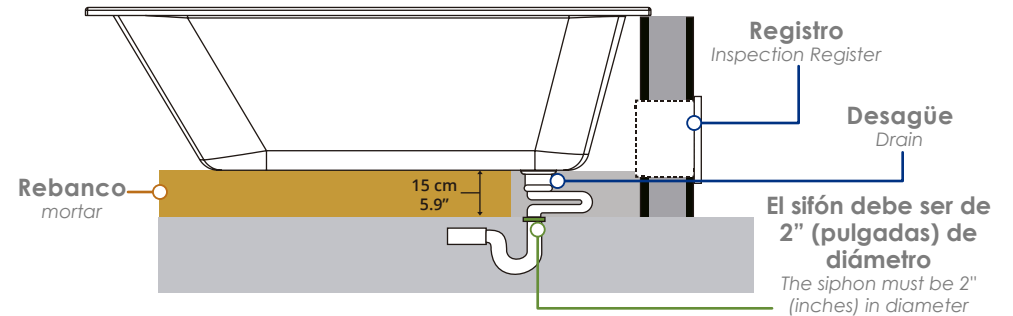
Remove the bathtub from its packaging and verify that the place where the bathtub will be installed has the following conditions:

A Superficie de asentamiento Seating Surface

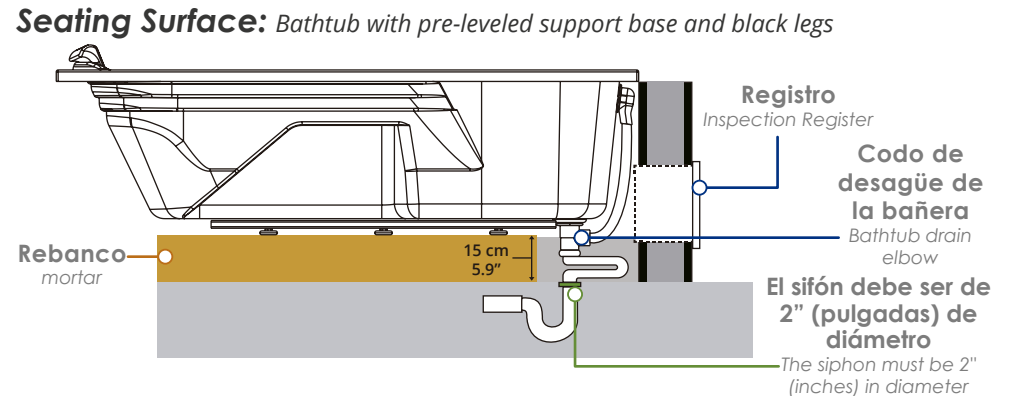
- Se debe definir la superficie de asentamiento.
- El lugar donde va a estar la bañera instalada deberá estar impermeabilizado.
- Revise si el herraje de la bañera tiene patas blancas, verifique que cada una de las patas plásticas estén bien apoyadas sobre el piso y que la bañera este soportada sobre su base auto portante y no sobres sus pestañas. En el caso de que no lleve las patas blancas la bañera requerirá un rebanco.
- Si lleva rebanco tenga en cuenta que debe dejar una altura suficiente de 15 cm aproximadamente para el desagüe y el sifón.
- El rebanco debe dejar libre el desagüe de la bañera y el sifón de piso debe estar por debajo del nivel del rebanco.

- The settlement surface must be defined.
- The place where the installed bathtub will be must be waterproofed.
- Check if the fitting of the bathtub has white legs, check that each of the plastic legs are well supported on the floor and that the bathtub is supported on its self-supporting base and not on its flanges. In case you do not have white legs, the bathtub will require a mortar.
- If you have a mortar, keep in mind that you should leave a sufficient height of approximately 5.9" for the drain and the siphon.
- The mortar must leave the drain of the bath free and the floor siphon must be below the level of the straw.

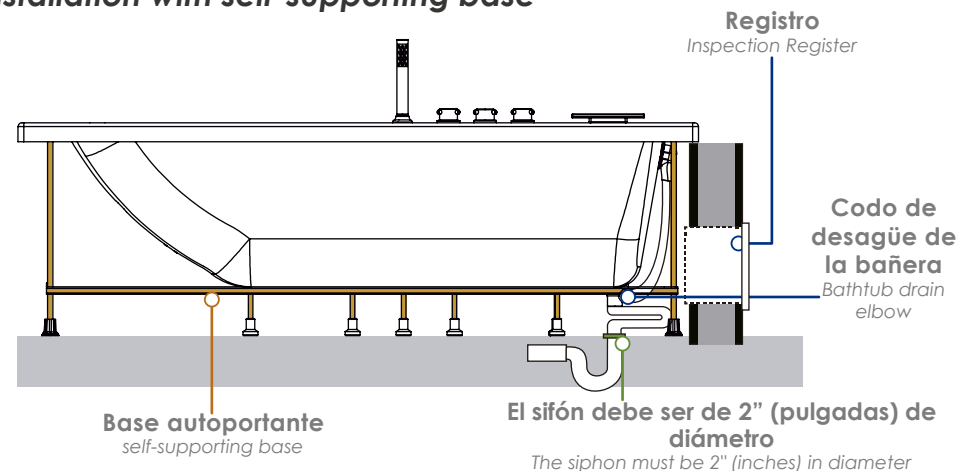
Instalación sobre rebanco: Bañera sin base de apoyo pre nivelada Seating Surface: Bathtub without pre-level support base



Instalación sobre rebanco: Bañera con base de apoyo pre nivelada y patas negras Seating Surface: Bathtub with pre-leveled support base and black legs



Instalación con base autoportante Installation with self-supporting base



B Registro de inspección Inspection Register

Para las tinas es obligatorio habilitar una ventana de inspección mínimo de 40x45 cm, este registro de inspección es para el desagüe así que se debe tener en cuenta la posición del desagüe de la bañera en la ficha técnica.

For the tubs it is compulsory to have a minimum inspection window of 40x45 cm, this inspection register is for drainage, so the position of the bath drain must be taken into account in the technical data sheet.

C Acometidas hidráulicas Hydraulic connections

Se requiere dos conexiones de agua para el **llenado de la bañera por medio de llave externa** (la salida de agua puede ser fría y agua caliente, según la necesidad).

Two water connection with a faucet is required for filling the bathtub (the water outlet can be cold or hot water, depending on the need).

D Impermeabilizar Proof

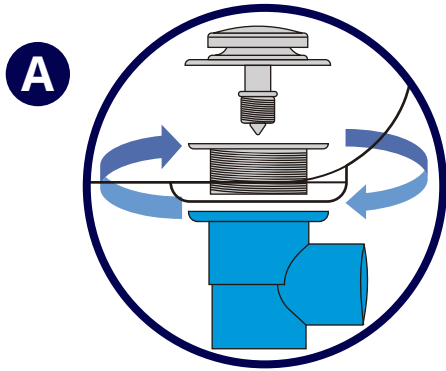
Es necesario impermeabilizar el sitio donde va la bañera y dejar desagüe adicional para evacuar el agua que se filtre. Utilice siempre silicona anti-hongos.

It is necessary to waterproof the place where the bathtub goes and to leave additional drainage to evacuate the water that leaks. Always use anti-fungal silicone.

Instalación bañera Bath installation

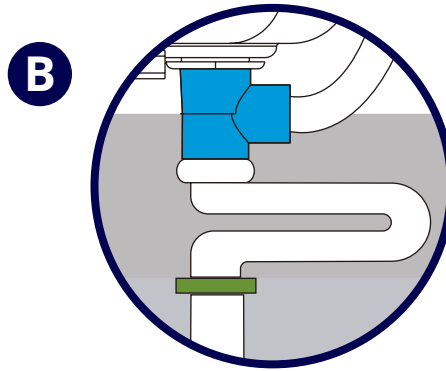
1 Instalación del desagüe de la tina Installation of the drain in the tub

- El desagüe flexible no va instalado, viene amarrado al lateral de la tina.
 - Instale el desagüe flexible de manera que, el desagüe quede directamente hacia donde está el sifón. (Se recomienda instalar el desagüe con teflón).
 - Si es necesario selle alrededor del desagüe flexible, con silicona antihongos.
- The flexible drain is not installed. It is tied to the side of the tub together.*
- Install the flexible drain so that the drain is directly towards the siphon. (It is recommended to install the drain with Teflon).*
- If necessary, seal around the flexible drain with anti-fungal silicone.*



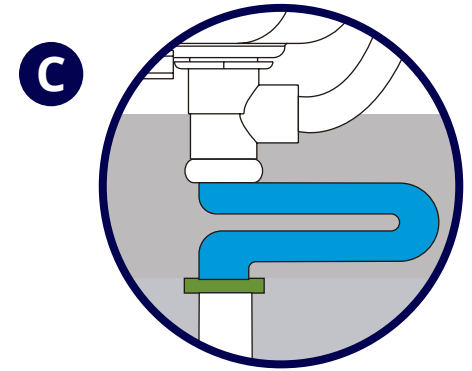
Codo de desagüe de la bañera

Bathtub drain elbow



Emboquille bien el desagüe para evitar fugas de agua

Screw the drain well to prevent water leakage



Conecte la manguera flexible

Connect the flexible hose

2 Conexiones de llenado de la bañera

Bathtub fill connections

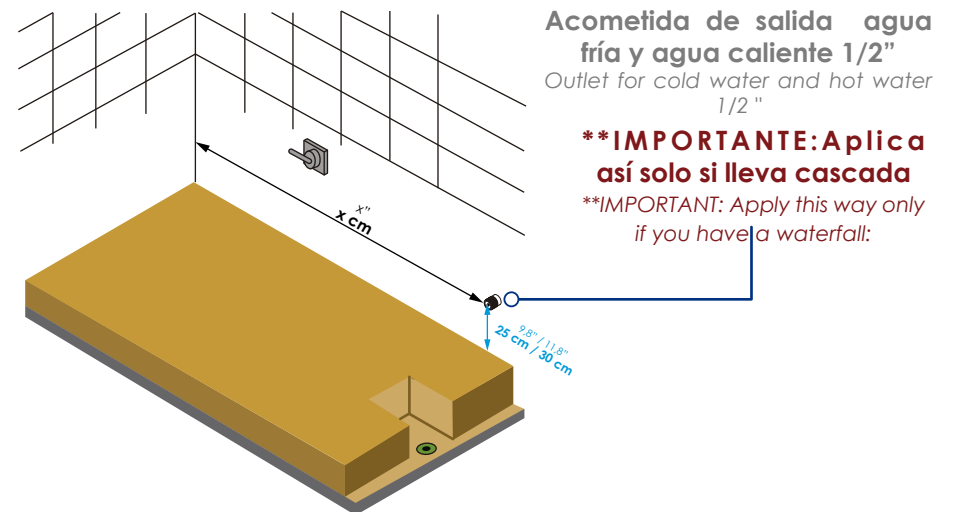
Se requiere dos conexiones de agua **para el llenado de hidromasaje por medio de llave externa** (las salida sde agua puede ser fría y agua caliente, según la necesidad).

Two water connections with a faucet is required for filling the bathtub (the water outlet can be cold or hot water, depending on the need).

Si lleva cascada para el llenado / If it has a cascade for filling

Este paso aplica sólo si su bañera lleva cascada de fábrica. El llenado de su bañera será una mezcla entre agua fría y caliente, ubique entonces de manera interna **un punto hidráulico con un adaptador macho de 1/2"**, conecte el punto mezclado con un acople o manguera flexometálica al punto de la cascada y una vez realiza la conexión proceda a realizar la apertura del mono control para realizar la mezcla de agua fría y agua caliente a la temperatura que usted desee, tenga también presente la referencia de su bañera la altura de ésta determinará el montaje de la acometida hidráulica.

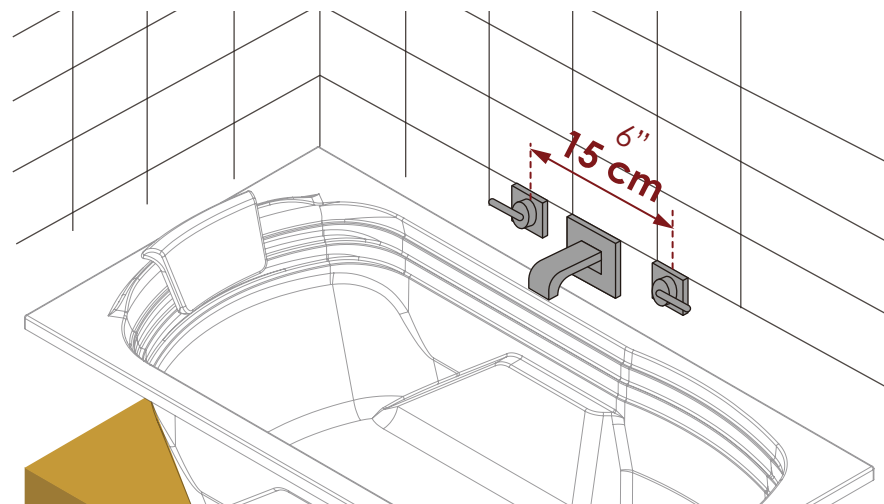
This step applies only if your bathtub has a factory waterfall. The filling of your bathtub will be a mix between hot and cold water, then locate a **hydraulic point internally with a 1/2" male adapter**, connect the mixed point with a coupling or flexible metal hose to the point of the waterfall and once make the connection proceed to open the single control to mix cold and hot water at the temperature you want, also keep in mind the reference of your bathtub, its height will determine the assembly of the hydraulic connection.



Grifería de pared / wall faucet

En caso de contar con una grifería de pared, tenga presente la altura de su bañera, **dicha altura puede variar de acuerdo con la referencia de la bañera**, además recuerde que la grifería de pared que adquirió trae su propio instructivo de instalación, **siga dicho instructivo para la adecuación del producto**, por ultimo tenga en cuenta que si lleva agua caliente, el sistema trae un mezclador en dónde la pared tendría dos tuberías ambas hembras con una separación entre ellas de 15cm, una para agua fría y otra para agua caliente.

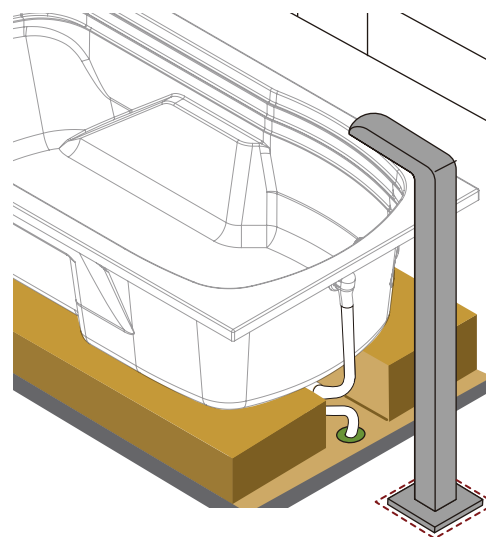
*If you have a wall faucet, keep in mind the height of your bathtub, **this height may vary according to the reference of the bathtub**, also remember that the wall tap you purchased comes with its own installation instructions, **follow said instructions** Finally, keep in mind that if you have hot water, the system includes a mixer where the wall would have two pipes, both female with a separation of 6" between them, one for cold water and the other for hot water.*



Grifería de piso / floor faucet

En caso de contar con una grifería de piso, tenga presente el diametro de su bañera, **dicha diametro puede variar de acuerdo con la referencia de la bañera**, además recuerde que la grifería de piso que adquirió trae su propio instructivo de instalación, **siga dicho instructivo para la adecuación del producto**, además el sistema tendría dos tuberías ambas macho, una para agua fría y otra para agua caliente.

*If you have a floor faucet, keep in mind the diameter of your bathtub, **this diameter may vary according to the reference of the bathtub**, also remember that the floor faucet you purchased comes with its own installation instructions, **follow said instructions for the adequacy of the product**, In addition, the system would have two pipes, both male, one for cold water and the other for hot water.*



****IMPORTANTE:**

Tenga en cuenta el diametro base de la grifería a piso para dejar las acometidas hidráulicas listas antes de instalar.

****IMPORTANT**

Take into account the base diameter of the taps to the floor to leave the hydraulic connections ready before installing.



Para dudas sobre instalación, dimensiones, uso, fichas técnicas del producto que adquirió o piensa adquirir contacte al asesor de su zona o comuníquese con el departamento de servicio técnico de Firplak S.A.

Any doubt about installation, dimensions, use, technical specifications of the product purchased or plan to purchase contact your local advisor or contact service department of Firplak S.A.

3 Soportes supports

Coloque un soporte en la pared para que las pestañas de la bañera que quedan en dirección hacia la pared se sostengan de manera interna, tenga en cuenta que la distancia entre la pestaña de la bañera y el rebanco puede variar según la referencia que haya adquirido, además tenga presente que este soporte **sólo lo necesitarán las bañeras sin base de apoyo y las bañeras con base de apoyo pre nivelada con patas negras.**

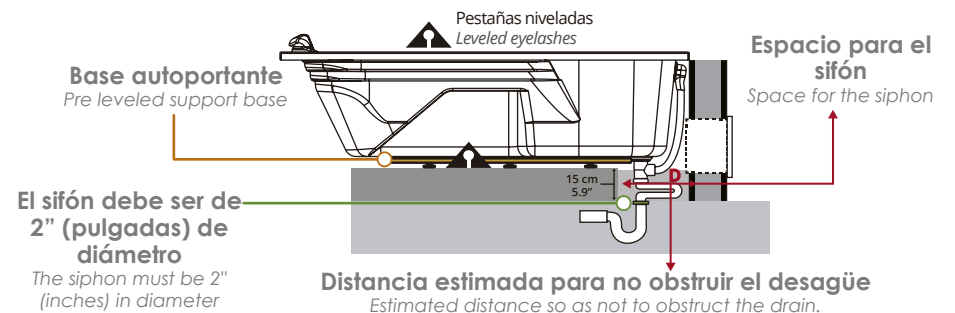
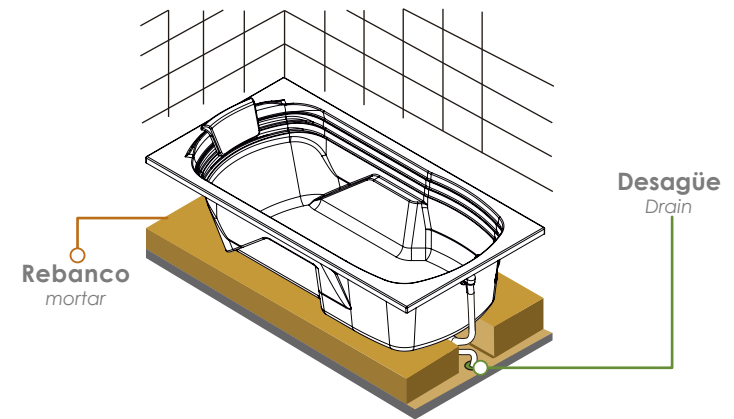
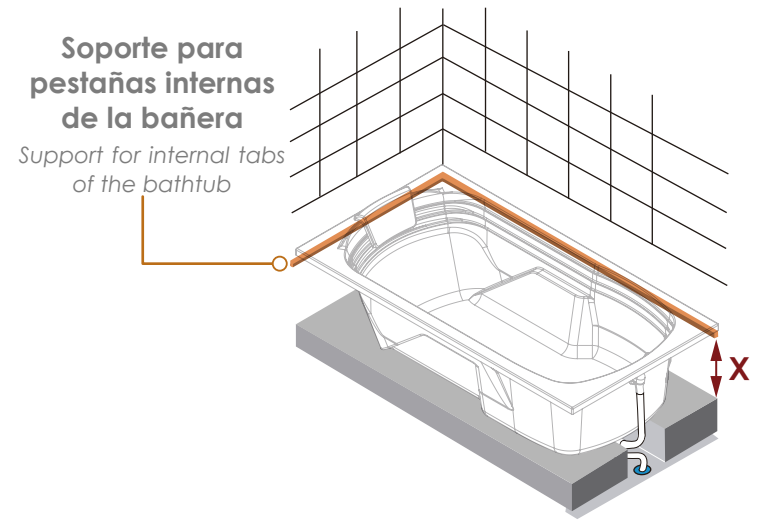
*Place a support on the wall so that the tabs of the bathtub that are facing the wall are supported internally, keep in mind that the distance between the tab of the bathtub and the bench may vary depending on the reference you have purchased, also keep in mind that this support will **only be needed by bathtubs without a support base and bathtubs with a pre-leveled support base with black legs.***

4 Ubicación Location

- Emboquille el desagüe flexible a la bañera.
- Ubique la bañera en el piso nivelado.
- Asegúrese de que la bañera quede nivelada y que todas las patas estén completamente asentadas.
- *Squeeze the flexible drain to the bathtub.*
- *Locate the tub on the level floor.*
- *Make sure that the tub is level and that all legs are fully seated.*

5 Base autoportante Pre leveled support base

- Coloque la bañera con base autoportante sobre el piso nivelado y empotre o apoye las pestañas según el caso.
- Verifique y corrija la nivelación de las pestañas y la ubicación del desagüe.
- La bañera debe quedar bien asentada y sin vacíos.
- *Place the bathtub with pre leveler support base on the level floor and embed or support the tabs as appropriate.*
- *Check and correct the leveling of the tabs and the location of the drain.*
- *The bathtub must be well seated and without gaps.*

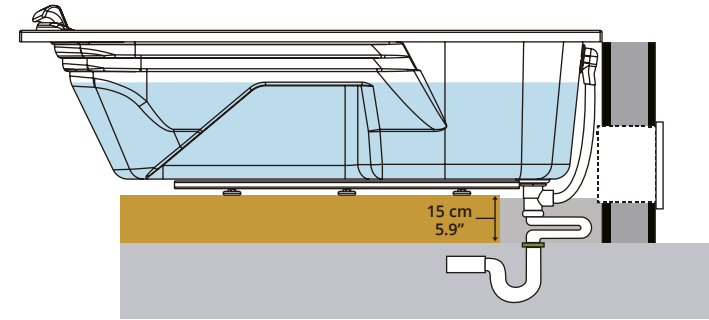


6 Llenado

Fill

Llene la bañera con agua y déjela así de un día para otro, con el fin de detectar y corregir posibles fugas en el desagüe.

Fill the bathtub with water and leave it like this from one day to the next, in order to detect and correct possible leaks in the drain..



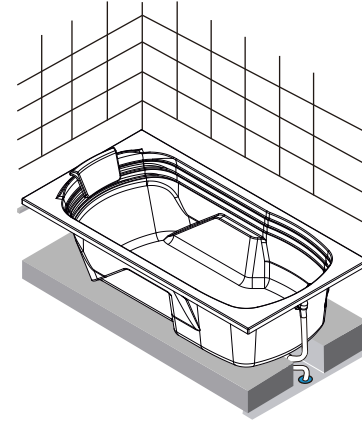
7 Levantar muros

Lift walls

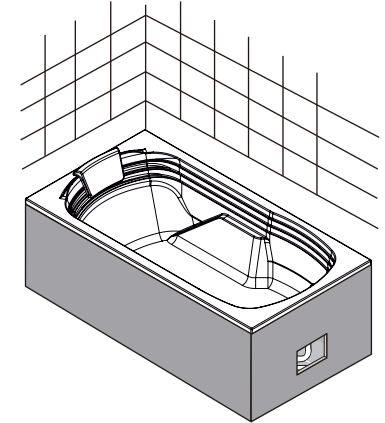
Termine de levantar muros asegurándose que el perímetro de la bañera, este apoyado en toda su longitud.

Finish lifting walls making sure that the perimeter of the bath, this supported on all its length.

Bañera sin muros
bathtub without walls



Bañera con muros
bathtub with walls

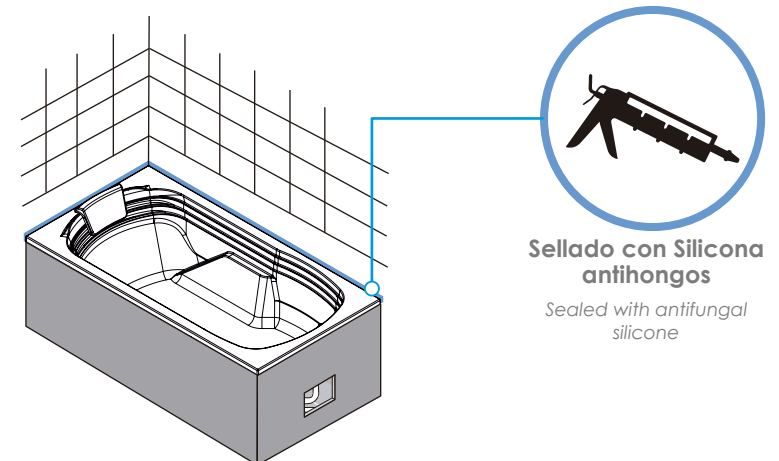


8 Sellado con silicona

Sealed with silicone

Vacíe nuevamente el hidromasaje, selle con silicona antihongos transparente la junta entre la bañera y la pared o enchape sobre la pestaña de la bañera para evitar futuras filtraciones.

Drain the hydromassage again, seal the edge between the bathtub and the wall with a transparent anti-fungal silicone or instal ceramic on top of the edge to avoid future leaks.





Para dudas sobre instalación, dimensiones, uso, fichas técnicas del producto que adquirió o piensa adquirir contacte al asesor de su zona o comuníquese con el departamento de servicio técnico de Firplak S.A.

Any doubt about installation, dimensions, use, technical specifications of the product purchased or plan to purchase contact your local advisor or contact service department of Firplak S.A.



Recomendaciones de manejo

Management recommendations:

- No llenar con agua a temperatura mayor a 40°C, esto afectará su salud y la capa de pintura de la bañera.
- Compruebe el funcionamiento de los accesorios adicionales si los trae.
- *Do not fill with water at a higher temperature than 122°F, this will affect your health and the paint of the bathtub.*
- *Check the operation of the additional accessories if you bring them.*



Recomendaciones Generales

General recommendation

- Durante la obra bañera (tina) siempre debe estar cubierto por un plástico protector para evitar ralladuras y maltratos.
- La bañera (tina) debe ser instalada después de que se realice todo el enchape y trabajos locativos en el baño.
- Revise que la base auto portante de su hidromasaje tenga TODAS las patas apoyo. Éstas deben quedar bien asentadas en el piso.
- Verifique que no haya fugas en el desagüe antes de finalizar la instalación.
- Antes de instalar la bañera revise que su producto cumpla con todas las especificaciones exigidas en la orden de compra. (Color, ubicación de equipos, accesorios, etc.).
- *The bathtub should be covered with a protective film to prevent scratches and abuse during the remodeling work.*
- *The bathtub or whirlpool must be installed after all the plating and locative work in the bathroom is made.*
- *Check that the pre leveled support base has all legs. They should remain firmly seated on the floor.*
- *Check for leaks in the drain before finalizing the installation.*
- *Before installing the bathtub check that your product meets all required specifications in the purchase order. (Color, equipment location, accessories, etc.).*



www.firplak.com

Sede principal: Calle 29 N° 41-15 (Itagüí - Antioquia)

Todos los derechos reservados /COPYRIGHT © 2023