

Instrucciones de instalación

Installation Instructions



Barra 160 x 90 cm Quartzstone 63" x 35.4" Quartzstone bar



¡Importante!

- Antes de comenzar tenga todas las herramientas que necesita para la instalación de la barra de cocina 160x90.
- Procure instalar la barra entre dos personas, esto para poder manipularla correctamente y evitar algún daño en el producto o en usted mismo.

Important:

- *Before starting, have all the tools you need to install the 63" x 35.4" kitchen bar.*
- *Install the kitchen bar between two people, this to be able to handle it correctly and avoid any damage to the product or yourself.*

RECOMENDACIONES PREVIAS / Previous recommendations:



No golpee ni martille la barra de cocina.
Do not strike or hammer the kitchen bar.



No arrastre ni se suba a la barra si necesita moverla por favor levántela.
Do not drag or stand on the kitchen bar, if you need to move it please lift it up.



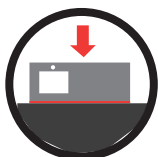
No exponga la barra de cocina a la intemperie, al fuego directo, ni a trabajos locativos.
Do not expose the kitchen bar to the outdoors, to direct fire or to locative work.



No pinte ni barnice la barra de cocina.
Do not paint or varnish the kitchen bar.



Lea detenidamente y siga en orden consecutivo las instrucciones de instalación.
Read carefully and follow in order the assembly instructions.



Apoye y manipule siempre la barra sobre su canto mas largo.
Always support and handle the bar on its longest side.



Instalación de la barra / Bar installation

Materiales requeridos:

Tools required:



Cinta de enmascarar
masking tape



Jabón
Soap



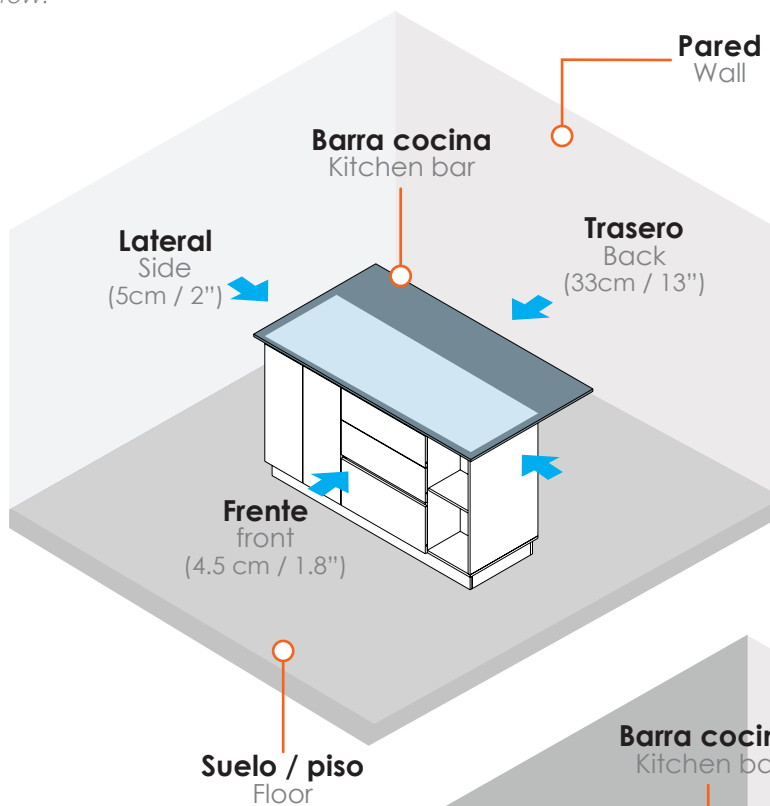
Silicona antihongos
Antifungal silicone



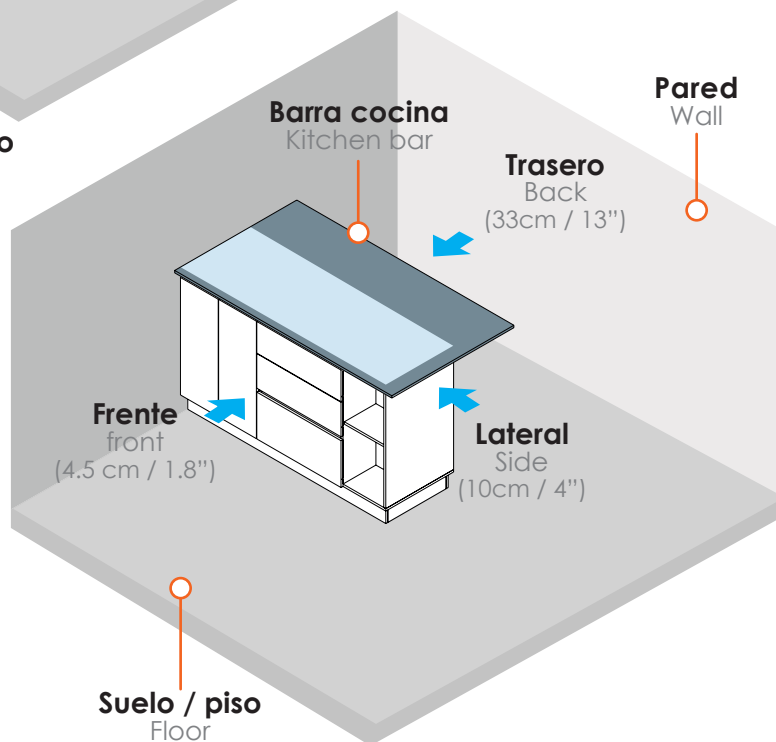
Agua
Water

- 1** Antes de instalar la barra de cocina sobre el mueble tenga en cuenta la ubicación del mueble para definir la ubicación de la barra y use las medidas indicadas a continuación.
Before installing the kitchen bar on the furniture, consider the location of the furniture to locate the bar and use the dimensions shown below.

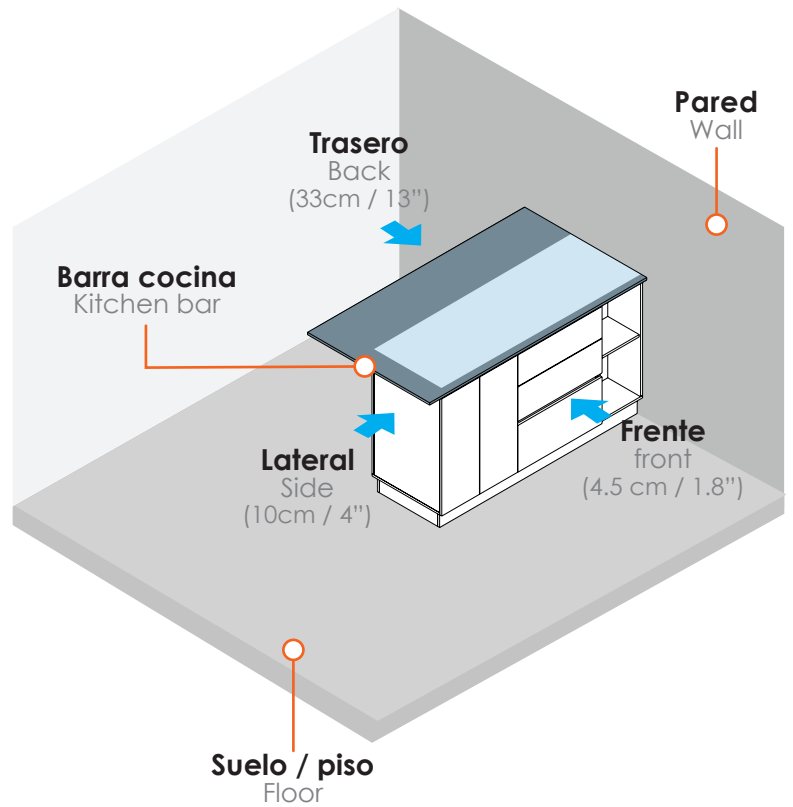
A Barra tipo isla
Island type bar



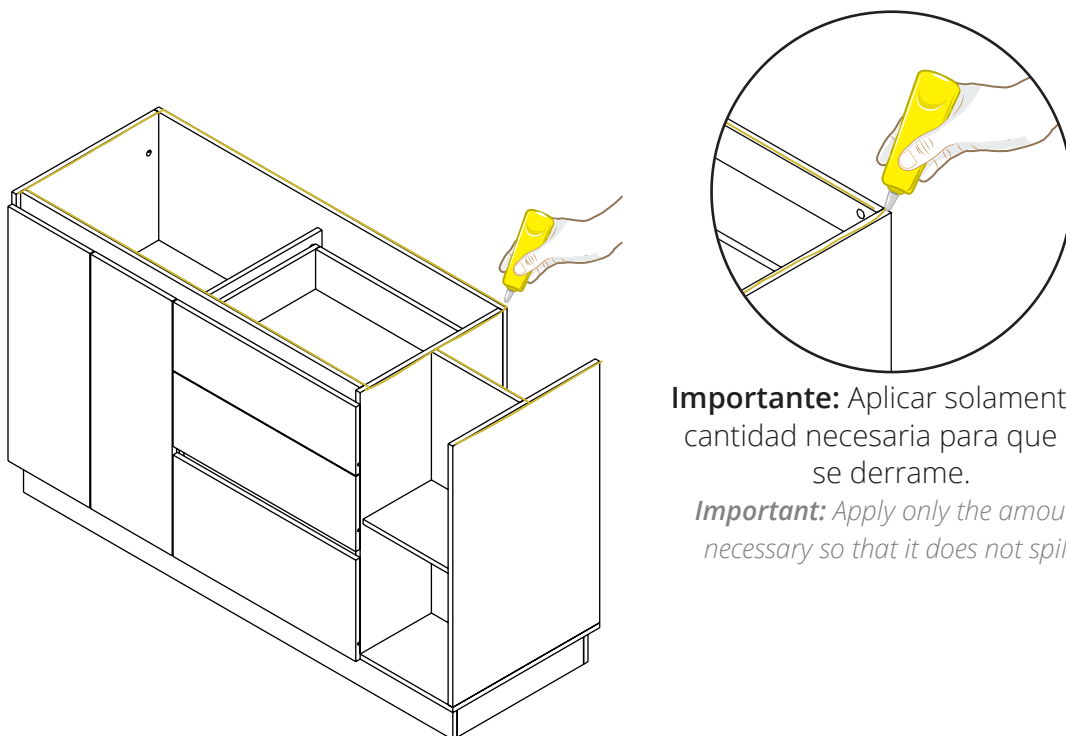
B Barra al costado izquierdo de la pared
Bar on the left side of the wall



C Barra al costado derecho de la pared
Bar on the right side of the wall



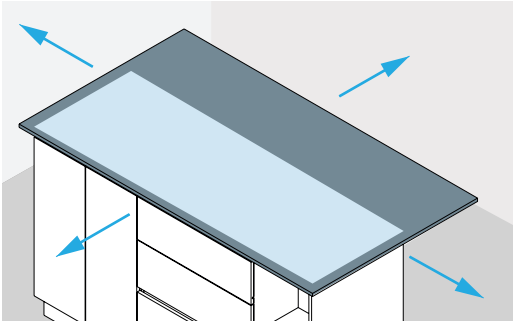
2 Aplique silicona antihongos al rededor del canto, como lo muestra la siguiente imagen.
Apply silicone around on the edge, as shown in the following image.



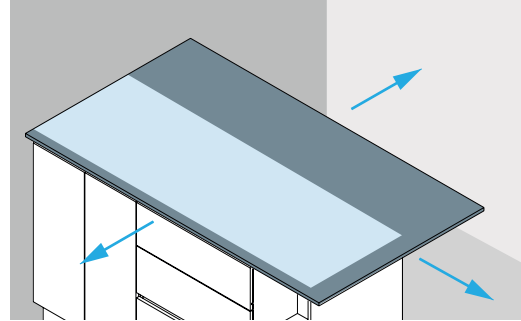
- 3** Para posicionar la barra de cocina sobre el mueble tenga en cuenta los espacios que debe dejar a los lados según la ubicación del mueble.

To position the kitchen bar on the cabinet, take into account the spaces that must be left on the sides depending on the location of the cabinet.

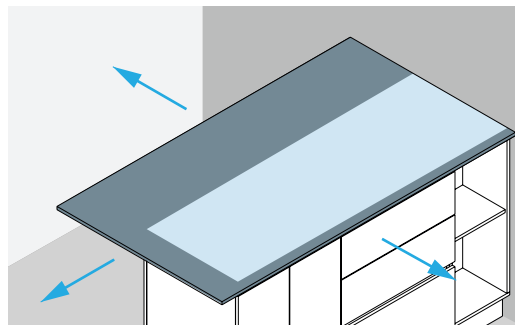
A Barra de cocina tipo isla
Island kitchen bar



B Barra al costado izquierdo de la pared
Bar on the left side of the wall

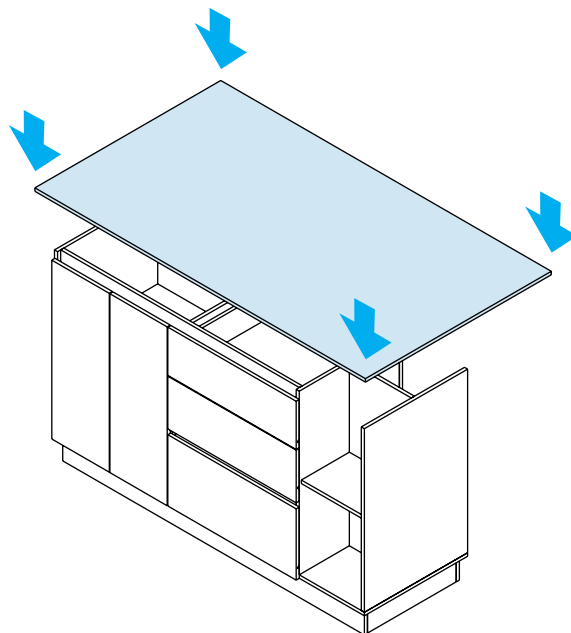


C Barra al costado derecho de la pared
Bar on the right side of the wall



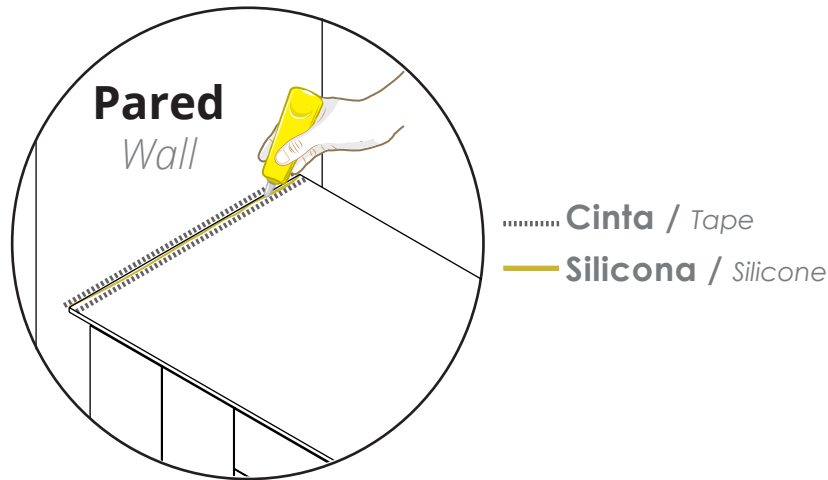
- 4** Ubique la barra de cocina con cuidado sobre el mueble y proceda a instalar.

Place the kitchen bar carefully on the cabinet and proceed to install.



- 5 Si el mueble va al costado de la pared es necesario hacer un **sellamiento entre la pared y la barra** aplique silicona antihongos entre la barra, el mueble y la pared, use cinta de enmascarar para lograr una aplicación limpia.

If the cabinet goes to the side of the wall, it is necessary to make a seal between the wall and the bar, apply antifungal silicone between sink, the cabinet and the wall, use masking tape for a clean application.



Guía de mantenimiento

Maintenance Guide



Barra 160 x 90 cm Quartzstone

63" x 35.4" Quartzstone bar

A Quartzstone

Las piedras tipo Quartzstone son una tecnología de a base de cuarzo, uno de los minerales más duros de la naturaleza. Se caracteriza por ser fuerte y flexible. Además, tiene alta resistencia a los rayones.

Quartzstone type stones are a technology based on quartz, one of the hardest minerals in nature. Characterized for being strong and flexible. Also, has a high scratch resistance.

B Limpieza / Cleaning

Para efectuar el mantenimiento diario limpie la superficie con **agua tibia y jabón**.

Siempre debe seguir las recomendaciones del fabricante del agente limpiador. El uso de agentes limpiadores fuertes debe realizarse por periodos cortos (5 minutos o menos). Después, debe remover el agente limpiador.

En el evento de que aparezcan manchas se puede usar los siguientes procedimientos de limpieza:

- **Para manchas de origen orgánico:** usar jabón de limpieza intensiva o cremas limpiadoras o limpiadores de hornos.

- **Para manchas de oxido:** use removedor de oxido, Siempre debe seguir las recomendaciones

del fabricante del agente limpiador.

- **Para manchas superficiales de difícil remoción:** puede utilizar esponjillas no abrasivas (tipo Scotch-Brite o similar) junto con un jabón suave.
- **Para manchas suaves de grasa:** usar desengrasantes basados en alcohol (Ej. Limpiavidrios); también puede usar acetona o cremas desengrasantes.
- **Para manchas de ácidos:** use blanqueadores que contengan hipoclorito de sodio
- **Para otro tipo de manchas:** use thinner.

Daily cleaning is done with warm water and soap.

Always follow the cleaning agent instructions. The use of strong cleaners should last less than 5 minutes. Remove the cleaning agent rinsing the surface.

In the event of stains appearing use the following cleaning procedures:

- **For organic stains:** use intensive cleaning soap, cleaning paste or oven cleaners.
- **For oxide stains:** use oxide remover or thinner.
- **For hard stains:** use stainless steel scrubbers alongside a soft soap.
- **For mild grease stains:** use alcohol based degreasers. Also you can use acetone or degreasing pastes.
- **For acid stains:** use bleach containing sodium hypochlorite.
- **For any other type of stains:** use thinner.



Precauciones / Precautions

Precauciones importantes: El Quartzstone es una superficie muy resistente, pero no indestructible. Las siguientes precauciones deben tenerse en cuenta para garantizar que la superficie perdure intacta durante muchos años.

Tolerancia al calor: El Quartzstone es más resistente al calor que la mayoría de superficies. Tolera bien temperaturas inferiores a 150° grados centígrados. Sin embargo, se recomienda que ollas, sartenes y bandejas calientes no se apoyen directamente al Quartzstone por tiempo prolongado.

Resistencia a rayones: No se recomienda exponer directamente elementos cortantes o altamente abrasivos directamente sobre la superficie.

El uso de cuchillos directamente sobre la superficie, podría rayar la misma. Por lo tanto es importante usar tablas para corte de alimentos y no directamente sobre la superficie. Evite dejar caer objetos contundentes sobre la superficie.

Recuerde: una superficie bien cuidada durará como nueva muchos años.

Important precautions: Quartzstone is a very resistant surface, but it is not indestructible. The following precautions should be considered to guarantee a long-lasting life to the surface.

Heat tolerance: Quartzstone is more resistant to heat than most surfaces. It bears temperature up to 302°F. Nonetheless, it is advised that high temp pots and pans shouldn't contact the surface directly for a long time.

Scratch resistance: Sharp and highly abrasive objects shouldn't contact the surface directly. The use of kitchen knives on the surface can scratch it. Thus, it is important to use cutting tables. Avoid dropping sharp objects on the surface.

Si necesita ayuda comuníquese con su asesor comercial Firplak

If you need help, contact your *Firplak dealer*

 FIRPLAK



www.firplak.com

Sede principal: Calle 29 N° 41-15 (Itagüí - Antioquia), Teléfono: (574) 444 17 71