

Mueble Macao Life 48 x 43

Macao Life 18.8" x 16.9" cabinet



Código para pedidos
Ordering codes
VBAN05-0127-000

MUEBLE LÍNEA Life



Material

- El mueble es en aglomerado enchapado con melamina.
- Canto en PVC de 1 mm.

Especificaciones

- Mueble para lavamanos tipo vanity.
- Mueble para baño con un cajón y dos puertas.
- Riel *full extension*.
- Bisagras cierre lento.

Ventajas

- Mueble listos para armar.
- Mueble con fijación de ensamble con elementos precisos (minifix y tarugos).
- Mueble elevado del piso que proporciona seguridad contra la humedad.
- Protección antimicrobiana.

Colores

- Colores disponibles según temporada e inventario.

Importante

- Para limpiar el mueble use un trapo seco o humedézcalo en agua y detergente suave.
- No pinte ni barnice el mueble.
- No exponga el mueble a la intemperie.
- Evite arrastrarlo, puede ocasionar daños en la estructura.
- Por su seguridad, evite que los menores jueguen con el mueble
- No exponga el mueble a funciones diferentes para lo que fueron diseñados, ejemplo: sentarse en el mueble.

Material

- *The cabinet is made particle board covered whit melamine*
- *Edge of 1 mm.*

Specifications

- *Vanity sink cabinet.*
- *Bathroom cabinet with one drawer and two doors.*
- *Full extension rail*
- *Slow closing hinges*

Advantages

- *Eady-to-assamble cabinet (RTA).*
- *Cabinet mounting assembly with specific evidence (minifix and wooden pins).*
- *Cabinet elevated from the floor providing security against moisture.*
- *Antimicrobial protection.*

Colors

- *Available colors according to stock and season collection.*

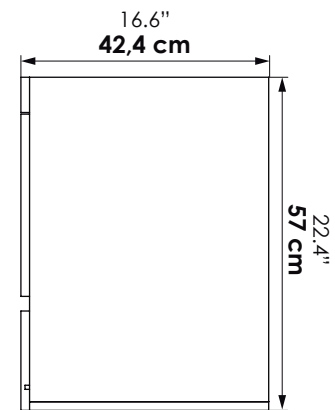
Important

- *To clean the cabinet use a wet or dry cloth with few detergent.*
- *Do not paint or varnish the cabinet.*
- *Do not expose it to outdoors.*
- *Do not drag it, this can cause structural damage.*
- *For safety, do not allow children to play with the cabinet.*
- *Do not use the cabinet for unspecified purposes. Example: siting on the cabinet.*

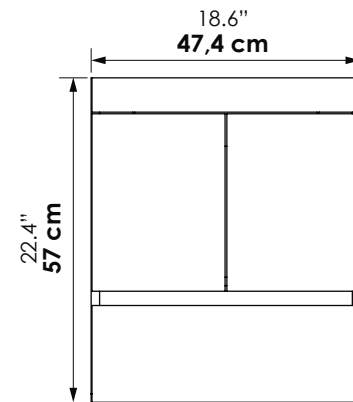
Dimensiones / Dimensions

ANCHO WIDTH	FONDO DEPTH	ALTO HIGH
47,4 cm 18.6"	42,4 cm 16.6"	57 cm 22.4"

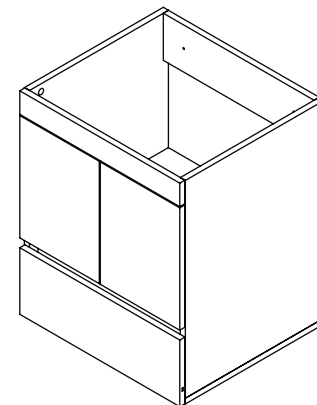
Vista lateral / Lateral view



Vista frontal / Front view



Vista isométrica / Isometric view



Aglomerado



Garantía / Warranty

5 años
5 years

Itagüí, Antioquia, Colombia
Calle 29 No 41-15

Tel. 574+ 444 17 71 / info@firplak.com
servicioalcliente@firplak.com

FIRPLAK



www.firplak.com