

# Hidromasaje Santorini Básica

## Santorini Basic hydromassage

Código para pedidos / Ordering codes

Hidromasaje Santorini Básica  
Santorini Basic hydromassage VHEM05-0006-000

### Dimensiones / Dimensions

\*las dimensiones del faldón pueden aumentar entre +/- 5 mm a 10 mm las medidas externas de la bañera. / \*The dimensions of the apron can increase the external dimensions of the bathtub from +/- 5 mm to 10 mm.

LARGO LONG	ANCHO WIDTH	PROF. DEPTH	ALTURA HEIGHT	CAPACIDAD CAPACITY
180 cm 70.8"	180 cm 70.8"	75,4 cm 29.7"	85,4 cm 33.6"	830 L 219.3 Gal

### Accesorios opcionales / Optional accessories

Hidromasaje Santorini Básica con Mantenedor de temperatura  
Santorini Basic hydromassage with temperature maintainer

5.5 kw VHEM05-0006-004 10.5 kw VHEM05-0006-107  
5.5 kw 10.5 kw

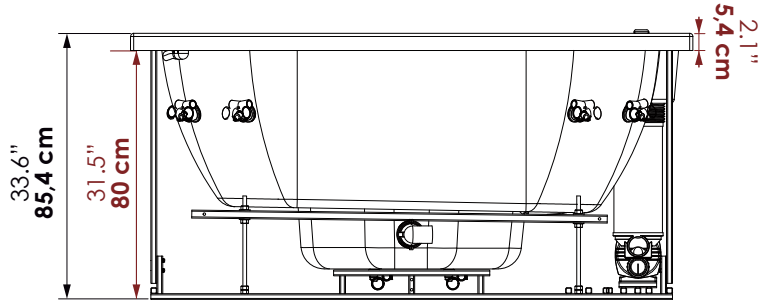
Hidromasaje Santorini Básica con calentadores Bosch  
Santorini Basic hydromassage with Bosch heater

Gas natural VHEM05-0006-141 Gas propano VHEM05-0006-142  
Natural gas heater Propane gas heater

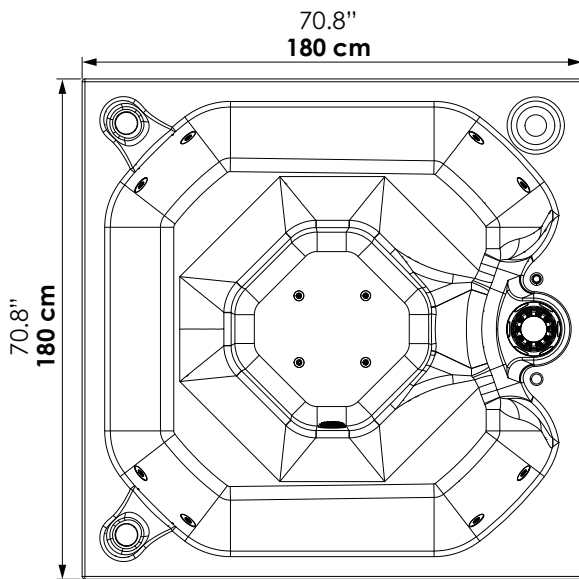
Hidromasaje Santorini Básica con calentadores Mastertemp  
Santorini Básica hydromassage with Mastertemp heater

Gas natural VHEM05-0006-073 Gas propano VHEM05-0006-070  
Natural gas heater Propane gas heater

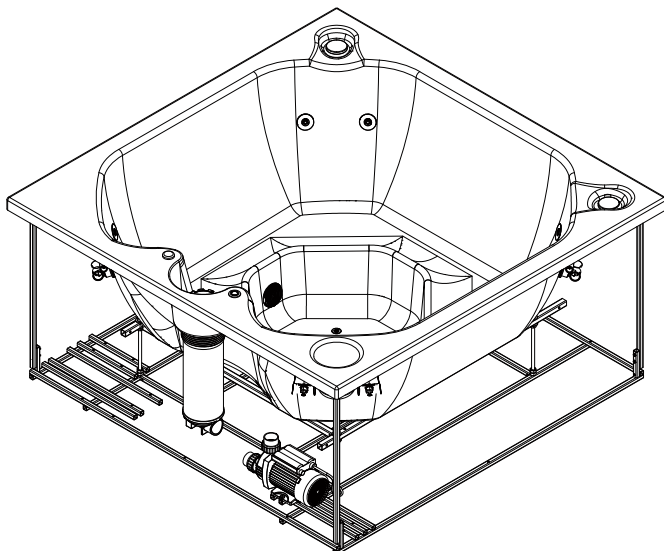
### Vista lateral / Lateral view



### Vista top / Top view



### Vista isométrica / Isometric view



### SISTEMA HIDROMASAJE / HYDROMASSAGE SYSTEM

DESCRIPCIÓN / Descriptions	CANTIDAD / Quantity
HIDROJET 1"x 3/8" / Hydrojet 1"x 3/8"	8
MICROJETS 1" x 5/16" / Microjets 1" x 5/16"	4
PULSADOR NEUMÁTICO / Pneumatic pushbutton	1
REGULADOR DE PRESIÓN / Pressure regulator	1
MOTOBOMBA 1HP 110V 60HZ / Motor pump 1HP, 110V (200v - 50Hz for certain countries)	1
BOQUILLA SUCCIÓN / Suction nozzle	1
REBOSE / Overflow	2
VÁLVULA DE DESAGÜE INTERNA / Internal drain valve	1

### VALORES AGREGADOS / ADEED VALUES

DESCRIPCIÓN / Descriptions	CANTIDAD / Quantity
FILTRO DESNATADOR DE 50 PIES / 50 ft. skimmer filter	1
AUTOPORTANTE EN ACERO GALVANIZADO Pre leveled self-supporting in galvanized steel pipe	1

### SISTEMAS Y ACCESORIOS OPCIONALES NO INCLUIDOS / SYSTEMS AND OPTIONAL ACCESSORIES NOT INCLUDED

DESCRIPCIÓN / Descriptions	CANTIDAD / Quantity
MANTENEDOR DE TEMPERATURA 5.5 kw, 27.2 A, 220 (NO ES CALENTADOR) / Temperature maintainer 5.5 kw, 27.2 A, 220V	1
MANTENEDOR DE TEMPERATURA 10.5 kw, 47.7 A, 220V (NO ES CALENTADOR) / Temperature maintainer 10.5 kw, 47.7 A, 220V (It is no heater)	1
MANTENEDOR DE TEMPERATURA 15 kw, 68.2 A, 220V (NO ES CALENTADOR) / Temperature maintainer 15 kw, 68.2 A, 220V (It is no heater)	1
CALENTADOR A GAS PROPANO / Propane gas heater	1
CALENTADOR A GAS NATURAL / Natural gas heater	1
CUBIERTA PROTECTORA / 1 Protective cover	1

## CERTIFICADOS

Los materiales utilizados en la fabricación del hidromasaje, cumplen normas internacionales de calidad. Los equipos eléctricos y accesorios ensamblados cumplen con normas nacionales e internacionales de seguridad eléctrica.

## CERTIFICATIONS

The materials used for manufacturing the hydromassage satisfy international quality standards. Electrical equipment and accessories assembled comply with national and international electrical safety standards.

## VENTAJAS

- Hidromasaje fácil y rápido de instalar.
- Posee un sistema auto portante que permite una sencilla y rápida instalación.
- Microjets en el suelo para masajes y desagüe, y así evitar los espejos de agua.
- Fabricado con materias primas y equipos de reconocidas marcas multinacionales, lo que garantiza cumplimientos de estándares internacionales de calidad y seguridad de los equipos.

## ADVANTAGES

- Easy and quick to install whirlpool.
- It has a pre-leveled support system that allows a quick and easy installation.
- Floor microjets for massages and drainage, thus preventing water pooling.
- Manufactured with raw materials and multi-brand equipment ensuring compliance with international standards of quality and safety of the equipment.

## IMPORTANTE

- El hidromasaje no se decolora con la acción de los rayos solares en el tiempo.
- El brillo natural se mantiene con el uso periódico de cera para automóviles.
- Soporta cambios bruscos de temperatura sin resquebrajarse.
- Servicio de mantenimiento por parte de Firplak disponible en las principales ciudades de Colombia.
- Fuera de Colombia comunicarse con el distribuidor de su localidad.

## IMPORTANT

- The hydromassage does not bleach with the sunlight or time.
- The natural shine is kept using car wax frequently.
- These products resist hard weather conditions without cracking.
- Maintenance service provided by Firplak available in the main cities of Colombia.
- Outside Colombia contact your local dealer.

## MATERIAL / MATERIAL

Poliéster reforzado con fibra de vidrio  
Fiber glass reinforced polyester (FRP).

## COLOR / COLORS

Colores de porcelana sanitaria  
Available in all colors from sanitaerware

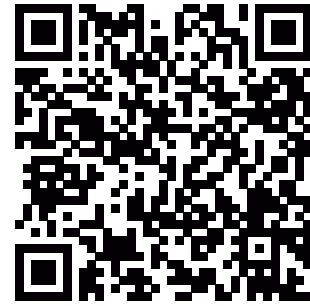
- Blanco.
- Marfil.

cód.  
100

cód.  
103

## Garantía hidromasaje inglés

English hydromassage guarantee



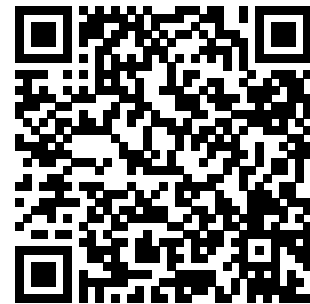
## Garantía hidromasaje español

Spanish hydromassage guarantee



## Manual de manejo hidromasaje

Hydromassage operation manual



## Manual mantenimiento del agua

Water maintenance manual



**Importante:** No instale su hidromasaje sin la ayuda de un técnico especializado o de su asesor comercial.

**Firplak tel:** 4441771 (opción: 2)

+57 316-481-2857

**Important:** do not install your hydromassage without the help of a specialized technician or your business advisor.

**Firplak tel:** 4441771 (opcion: 2)

+57 316-481-2857

Itaguí, Antioquia, Colombia  
Calle 29 No 41-15

Tel. 574+ 444 17 71 / info@firplak.com  
servicioalcliente@firplak.com

**FIRPLAK**



www.firplak.com