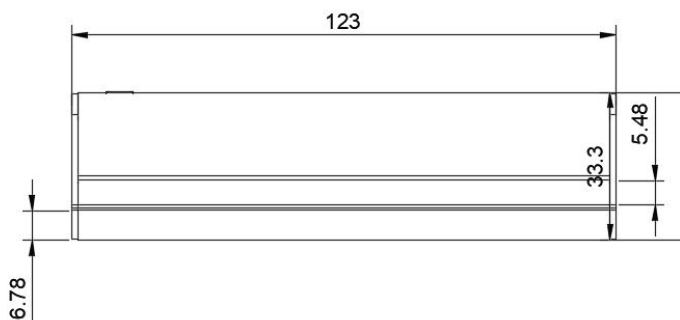


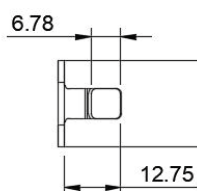
Dimensiones / Dimensions

LARGO LONG	ANCHO WIDTH	ALTURA HEIGHT
123 mm 4.8"	19.5 mm 0.7"	33.3 mm 1.3"

Vista frontal / Front view



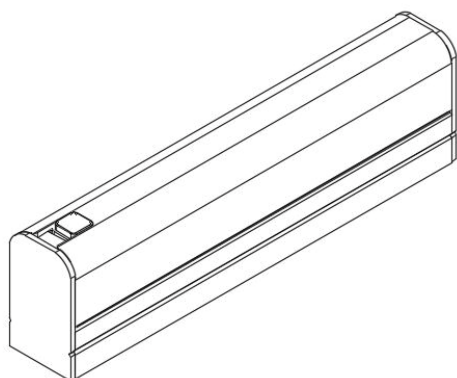
Vista top / Top view



Vista lateral / Lateral view



Vista isométrica / Isometric view



Smart Light

Smart Light es una solución OEM para iluminación atenuada en interiores. Adecuada para iluminar espacios como pasillos, cuartos de baño, espacios internos de muebles, entre otros. Emplea iluminación LED de alta eficiencia, operado por baterías con muy alta autonomía.

Smart Light is an OEM solution for dimmable indoor lighting. Suitable for illuminating spaces such as corridors, bathrooms, internal spaces of furniture, among others. It employs high-efficiency LED lighting, operated by batteries with very high autonomy.

DESCRIPCIÓN / Descriptions	INPUT / INPUT	CANTIDAD / Quantity
Voltaje de Operación Constante / Constant Operating Voltage 3/8"		Min: 1.5VDC, Max: 3.3VDC.
Corriente de operación - Activo / Operating Current - Active		100mA @ 3VDC, ±10%
Corriente en operación Idle / Idle Operating Current		10uA @ 3VDC, ±20%
Protecciones / Protections	Conexión inversa / Reverse Connection	
LEDS FRONTALES / FRONT LEDES		
DESCRIPCIÓN / Descriptions	CANTIDAD / Quantity	
Tipo / Type	CCT	
Intensidad Lumínica (IV) / Luminous Intensity (IV)	Min: 100 mcd @ 15 cm	
Voltaje Forward(VF) / Forward Voltage (VF)	Min: 2.8V, Max: 3.5V, Typ: 2.9V	
Temperatura / Temperature	5000K	
CRI / CRI	80 min. Rendering index ±2	
Material / Material	InGaN. Resin Color: Water Clear	

VENTAJAS

- Facilidad de uso. No requiere botones de encendido, pues el dispositivo detecta el movimiento y programa el apagado de forma automática.
- Sensor lumínico integrado para evitar que se encienda y consuma las baterías durante el día.
- Seguridad. Ofrece protección contra alimentación inversa.
- Baterías de fácil consecución y bajo costo.
- No presenta variaciones de iluminación frente a la descarga progresiva de las baterías.
- Alta eficiencia lumínica, disponible en tres temperaturas de color.
- Durabilidad. Su diseño con cuerpo de aluminio permite mayor durabilidad y acabados de alta gama. Tres LEDs de alta luminosidad limitan el fallo de LEDs a segmentos más restringidos.
- Confiabilidad. Hecho con componentes de alta calidad que garantizan su confiabilidad.
- Soporte de marca. Diseñado bajo los más estrictos estándares. Producido en nuestra moderna línea de montaje superficial.

ADVANTAGES

- *Ease of use. It doesn't require power buttons, as the device detects motion and automatically schedules shutdown.*
- *Integrated light sensor to prevent activation and battery consumption during the day.*
- *Security. Provides protection against reverse power supply.*
- *Batteries easily available and low cost.*
- *It does not show variations in illumination with the progressive discharge of the batteries.*
- *High luminous efficiency, available in three color temperatures.*
- *Durability: Its aluminum body design allows for greater durability and high-end finishes. Three high-brightness LEDs limit LED failure to more restricted segments.*
- *Reliability: Made with high-quality components that guarantee reliability.*
- *Brand support: Designed under the strictest standards. Produced on our modern surface mount assembly line.*

CARACTERÍSTICAS

- Detector PIR de alta sensibilidad.
- Lente Fresnel de bajo perfil incorporado.
- Detección de bajo nivel de luminosidad con sensor fotoeléctrico con amplificación (No resistivo).
- Protección de polaridad inversa "LOW-RAIL".
- Alimentación por dos baterías convencionales tipo AA de fácil consecución.
- 1 String de corriente de 3 LEDs de alta luminosidad.
- Control de iluminación regulado en corriente para garantizar estabilidad en el nivel de iluminación.
- Cuerpo en aluminio extruido y frontal difractor de luz semitransparente o blanco.
- Regulador boost a 3.6VDC.
- Rango de operación desde 1.5VDC a 3.3VDC.
- Iluminancia: 100 lux @ 15 cm

FEATURES

- *High sensitivity PIR detector.*
- *Low-profile built-in Fresnel lens.*
- *Low light level detection with photoelectric sensor with amplification (non-resistive).*
- *"LOW-RAIL" reverse polarity protection.*
- *Powered by two easily available conventional AA batteries.*
- *1 string of current with 3 high-brightness LEDs.*
- *Current-regulated lighting control to ensure stability in light level.*
- *Extruded aluminum body and semi-transparent or white light diffusing front.*
- *Boost regulator to 3.6VDC.*
- *Operating range from 1.5VDC to 3.3VDC.*
- *Illuminance: 100 lux @ 15 cm*