

INSTRUCCIONES DE ENSAMBLE

ASSEMBLY INSTRUCTIONS



Instrucciones de Instalación: ensamble general cocina GEOS 210 / mueble para cocina
Installation Instructions: GEOS 210 kitchen cabinets general assembly / kitchen cabinet

RECOMENDACIONES PREVIAS / Previous recommendations:



Si las paredes donde va a ubicar el mueble son en drywall, debe adquirir chazos y tornillos especiales para su instalación.

If the walls where you are locating the cabinet are in drywall, you must purchase special ramplug and screws for installation.



No golpee ni martille todo el mueble, sólo donde se le indica.

Do not strike or hammer all the cabinet, only where directed.



No pinte ni barnice el mueble.

Do not paint or varnish the cabinet.



No arrastre ni se suba al mueble, si necesita moverlo por favor levántelo.

Do not drag or stand on the cabinet, if you need to move it please lift up.



Lea detenidamente y siga en orden consecutivo las instrucciones de armado.

Read carefully and follow in sequence the assembly instructions.

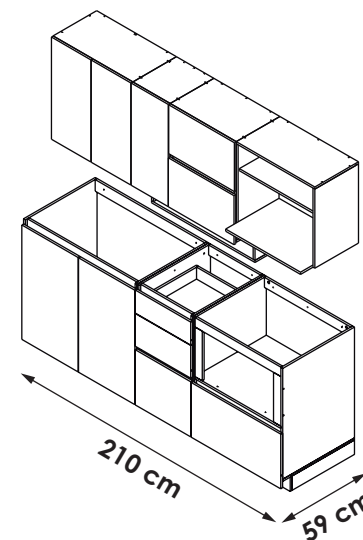


No expongas el mueble a la intemperie, ni al calor.

Do not expose the cabinet to the outdoors or the heat.

IMPORTANTE:

Antes de empezar a ensamblar el mueble, lea detenidamente las instrucciones. Pre-ensamble el mueble sobre su caja, para no rayarlos. Si falta una parte o piensa que esta defectuosa no devuelva el mueble al almacén; le agradecemos llamar al (5-74) 444 17 71, o comuníquese con su asesor principal, también nos pueden escribir a servicioalcliente@firplak.com.



Sello de calidad / Quality seal

Por favor no deseche el instructivo del mueble, este le servirá para cualquier reclamo con respecto a la garantía del mismo.

Please do not discard the cabinet's instructions, it will serve you for any claim regarding its warranty.

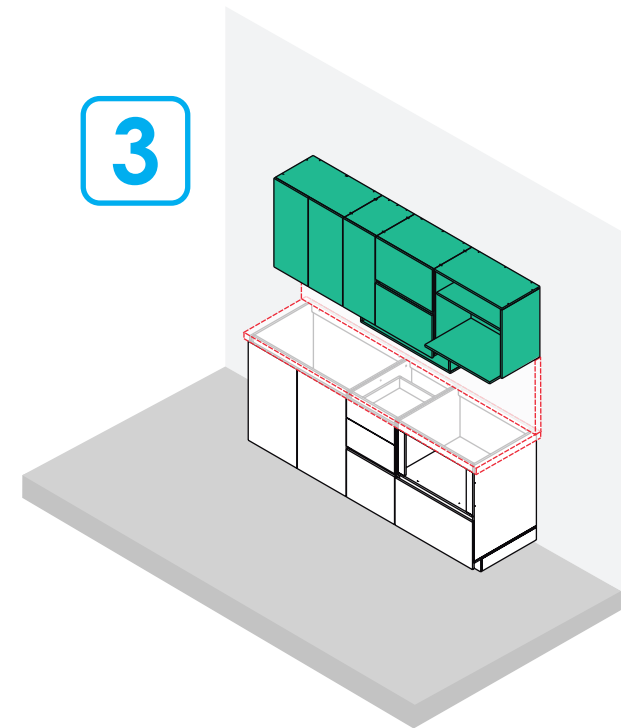
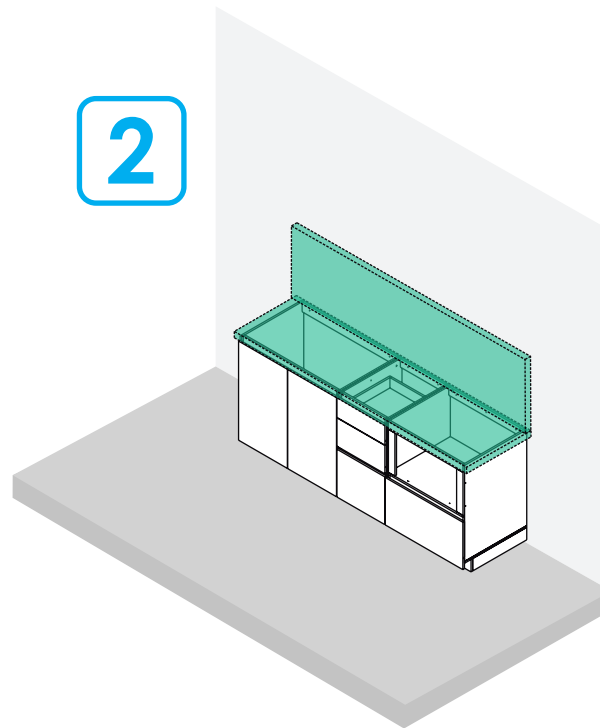
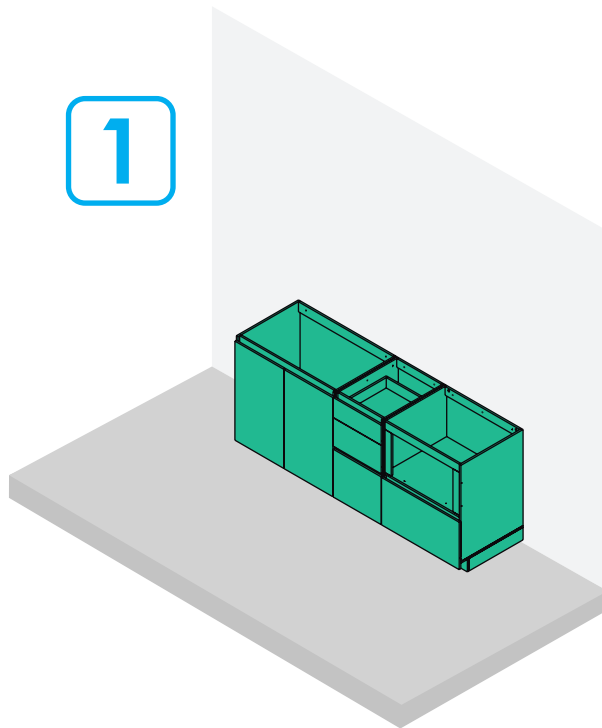
IMPORTANT: Before you start to assemble the cabinet, please read the instructions. Pre assembly the cabinet on its box, to prevent scratches. If a part is missing or damaged, do not return the furniture to the store, please call the (5-74) 444 17 71 or contact your sales assistant. also you can write to servicioalcliente@firplak.com.



IMPORTANTE
IMPORTANT

Instale primero los muebles inferiores, luego instale el mesón y el salpicadero y finalmente los superiores.

First install the lower cabinets, then the countertop and dashboard and finally install the upper cabinets.



1. Preparación montaje

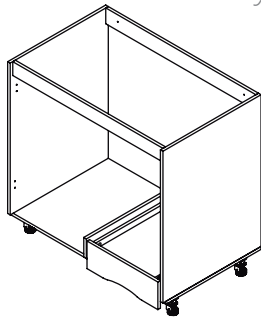
Mounting preparation

Para fijar los muebles: Perfore la pared a la altura indicada en las perforaciones ubicadas en el refuerzo trasero del mueble con ayuda de una broca para pared (tungsteno) 3/8", descargue el mueble, luego introduzca los chazos plásticos, monte el mueble nuevamente y asegúrelo con tornillos chazos.

To secure the cabinet: drill the wall at the indicated height of the perforations with the help of a 3/8" wall bit (tungsten), then insert the plastic slab and secure the furniture with screws.

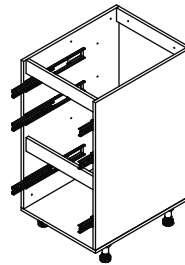
Una vez tenga los muebles armados como se muestra en la figura puede comenzar su instalación.

Once you've assembled the cabinets as show in figure you can go on with mounting.



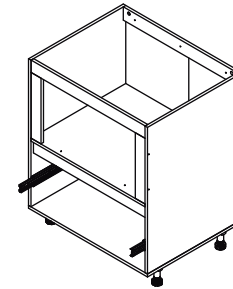
Módulo lavaplatos

kitchen sink module



Módulo cajones

Drawers module



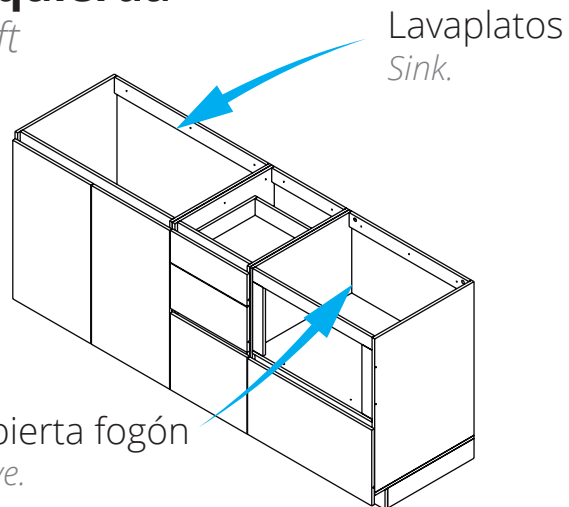
Módulo horno

Oven module

Defina si la cocina será derecha o izquierda.

Define wether the kitchen is left or right.

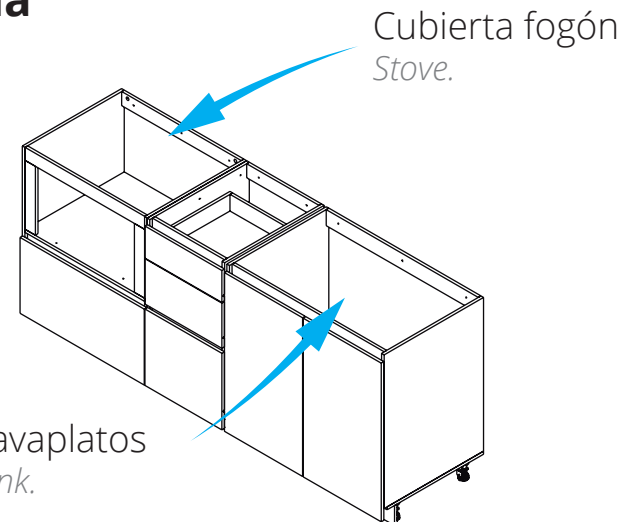
A Izquierda
Left



Lavaplatos
Sink.

Cubierta fogón
Stove.

B Derecha
Right



Cubierta fogón
Stove.

Lavaplatos
Sink.

2. Montaje muebles

Cabinets mounting

Para este paso necesitarás:
For this step you will need:

*No incluido.
*Not included.

Destornillador de estrella
Star screwdriver

Herramientas
Tools

Metro
Measure tape

Taladro y
brocas

Nivel
Level

Herrajes
Fittings

x18

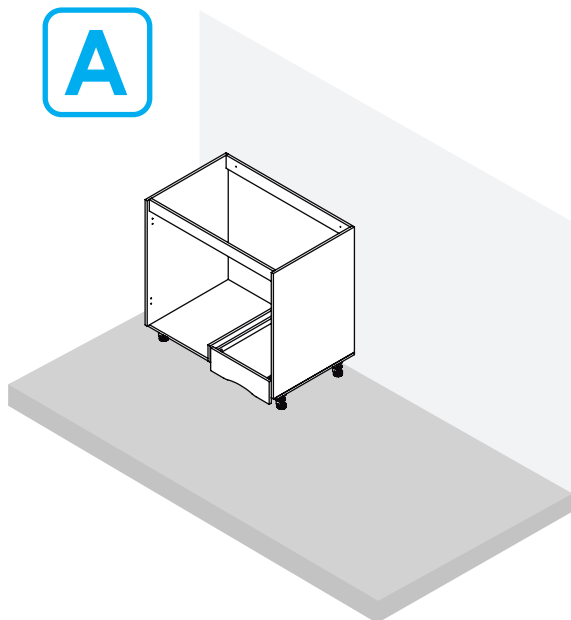
Tornillos ensamble 2"
Assembly screws 2"

1

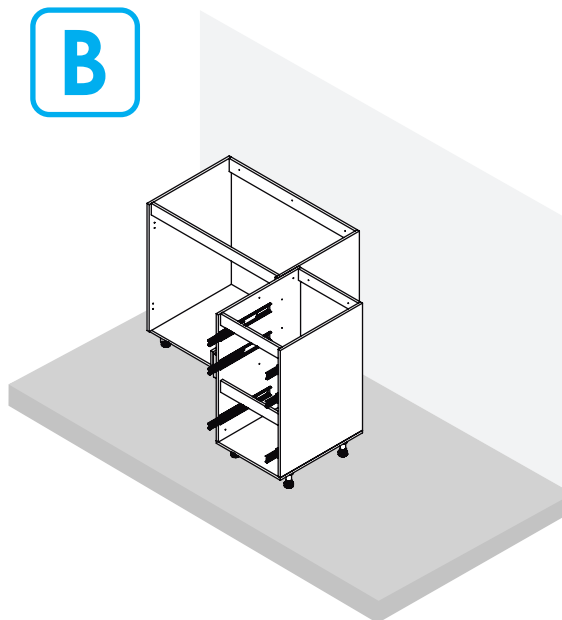
Ubique los muebles en el sitio de la cocina uno a uno junto a la pared.

Place the cabinets one by one against the wall on the kitchen site.

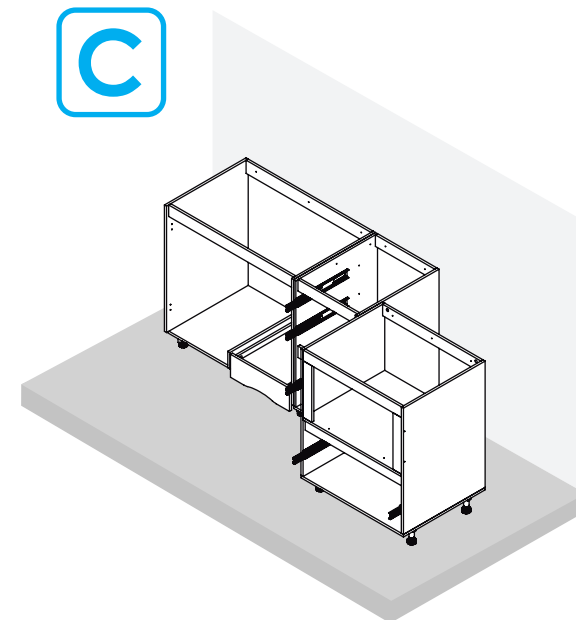
A



B



C



2

Verifique que los muebles queden nivelados y no haya espacios entre ellos, que la superficie de apoyo del meson sea uniforme y que las cuatro patas estén tocando el suelo, de no ser así ajuste la altura de las patas.

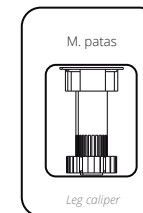
Make sure cabinets are leveled and there's no space between them, the countertop surface is even and all legs are touching the floor, if that is not the case adjust the height of legs.

IMPORTANTE:

Recuerde que las patas deben de estar calibradas a la altura dada por el medidor.

IMPORTANT:

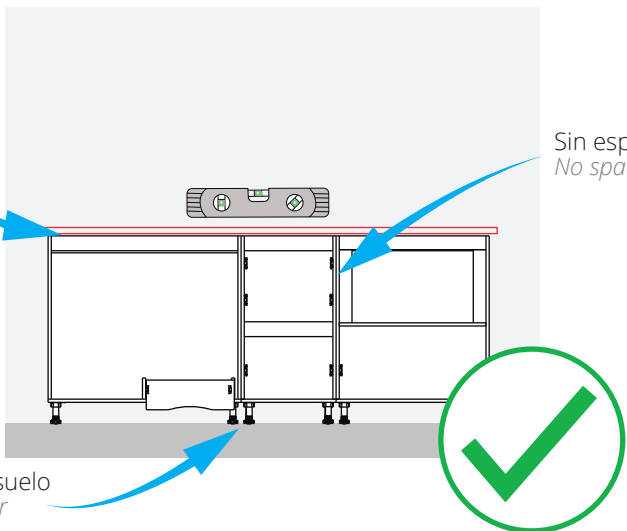
Don't forget legs should be calibrated to the height given by the caliper.



Superficie uniforme
Even surface.

Sin espacios
No space between.

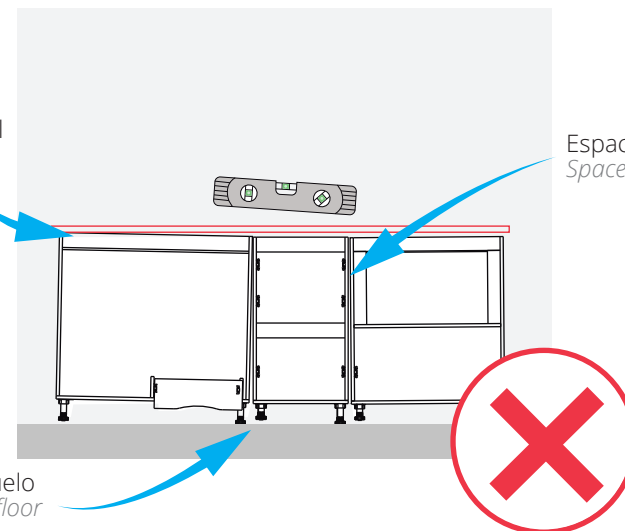
Patas tocando el suelo
Legs touch the floor



Superficie desigual
Unven surface.

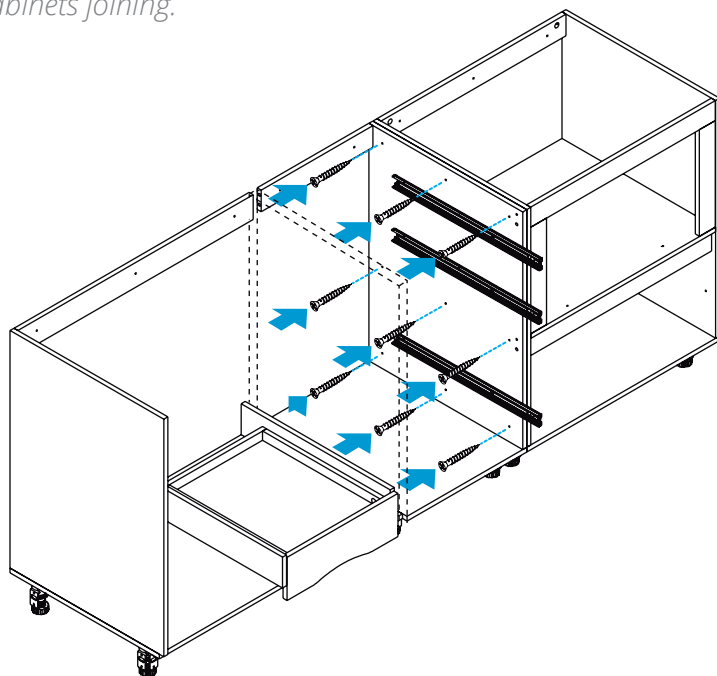
Espacios
Space between.

Patas no tocan el suelo
Legs don't touch the floor



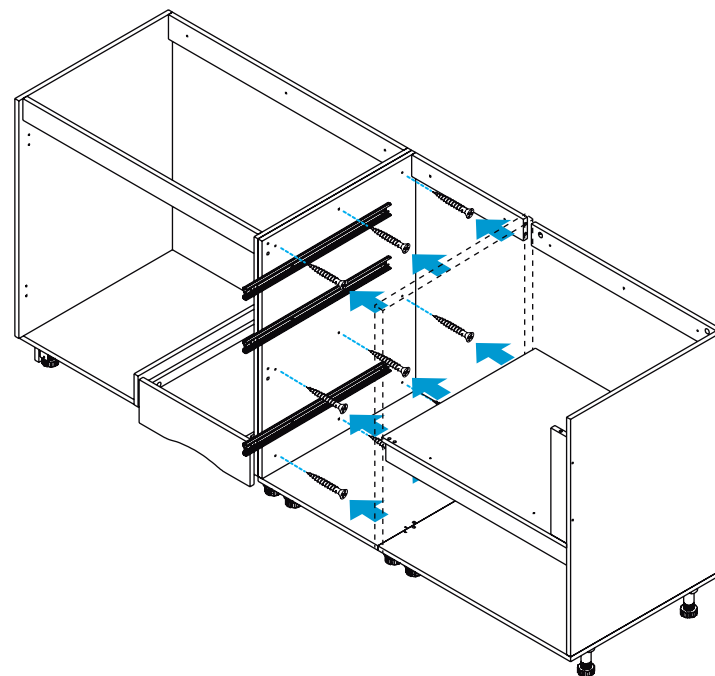
3

Unión de muebles.
Cabinets joining.



x18

Tornillos ensamble 2"
Assembly screws 2"



4

Para fijar los muebles: perfora la pared a la altura indicada de las perforaciones con ayuda de una broca para pared (tungsteno) 3/8", después introduzca el chazo plástico y asegure el mueble con tornillos chazos.

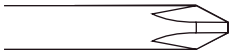
To secure the cabinets: drill the wall at the indicated height of perforations with the help of a 3/8" wall bit (tungsten), then insert the plastic slab and secure the furniture with screws.

Para este paso necesitarás:

For this step you will need:

Herramientas

Tools



Destornillador de estrella
Star screwdriver

Herrajes

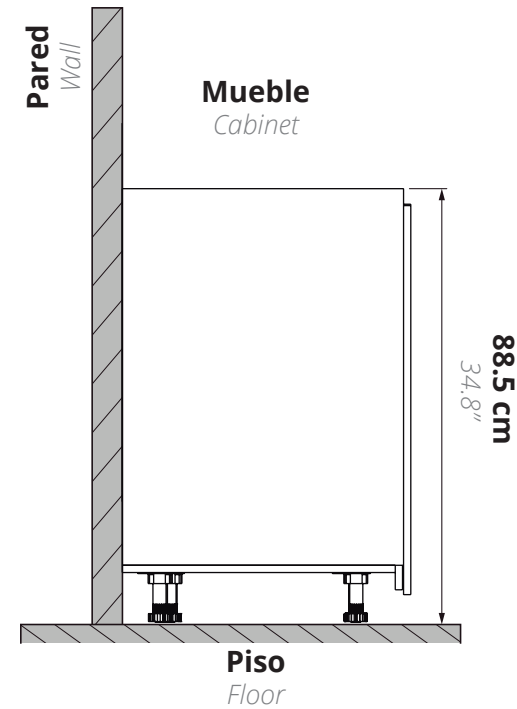
Fittings



Tornillos chazo 2"
Ramplug screws 2"



Chazos 2"
Ramplug 2"

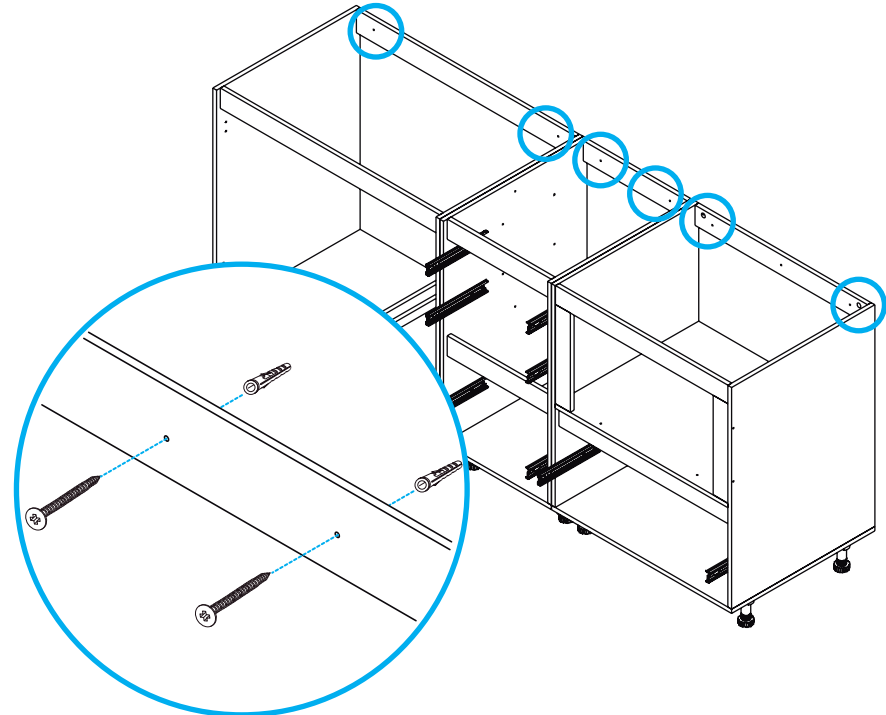


IMPORTANTE:

Tenga en cuenta que las paredes deben ser sólidas, de cemento / ladrillo. Si va a instalar el mueble sobre paredes de Drywall (paredes secas), debe utilizar chazos y tornillo de expansión metálico especial para drywall.

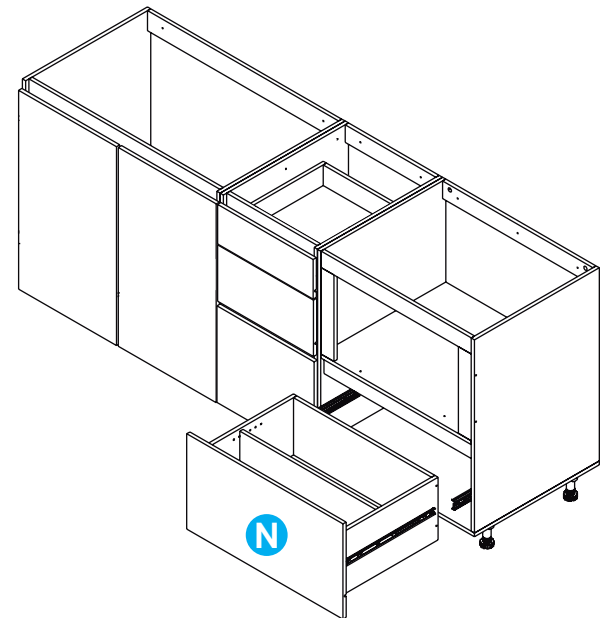
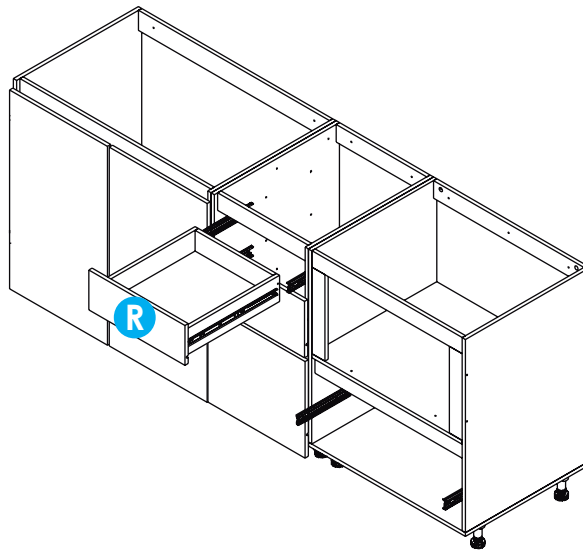
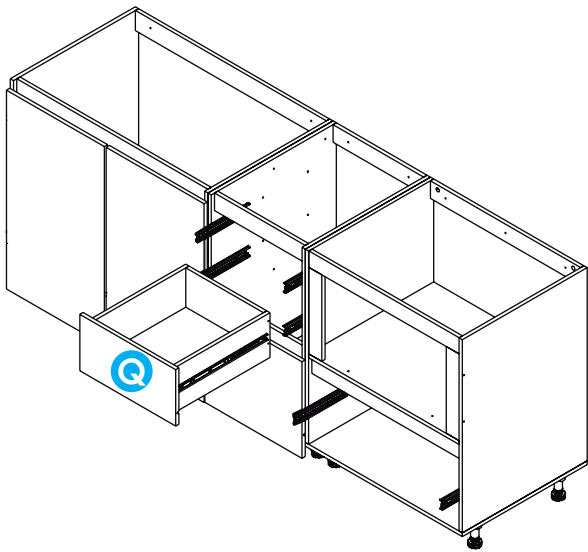
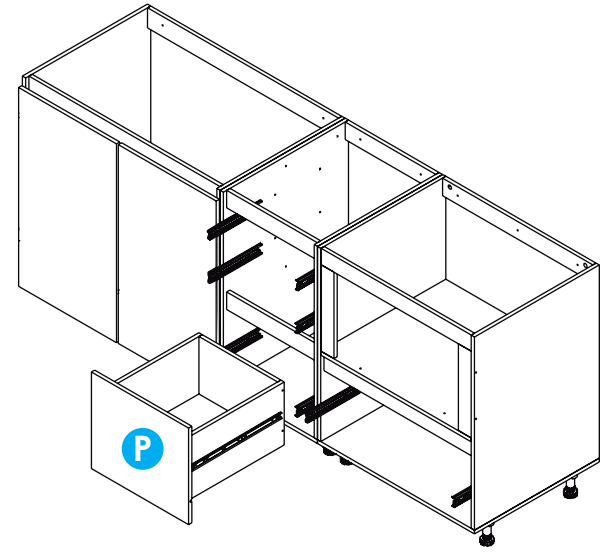
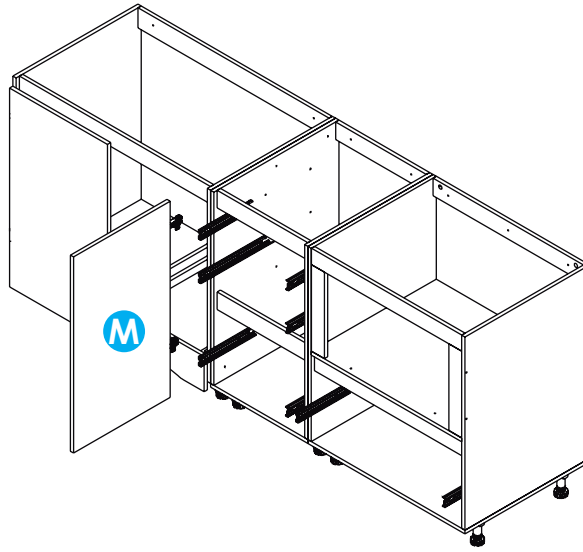
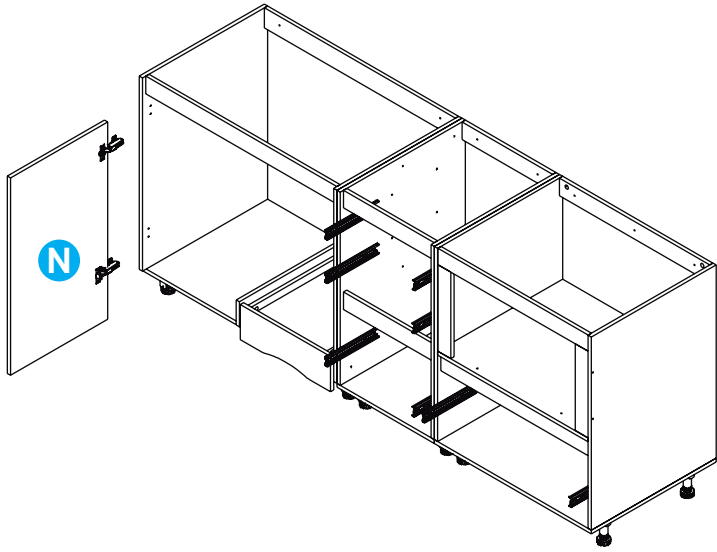
IMPORTANT:

note that the walls must be solid, cement / brick. In case of drywall installation, change the ramplug for a drywall metallic Spring Toggle.



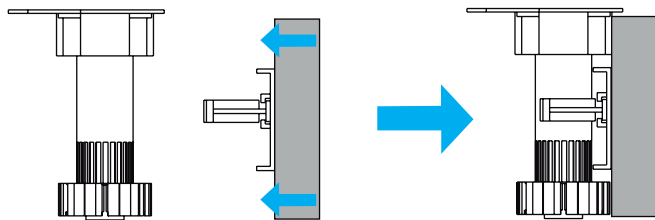
5

Instalación puertas y cajones. *Doors and drawers installation.*



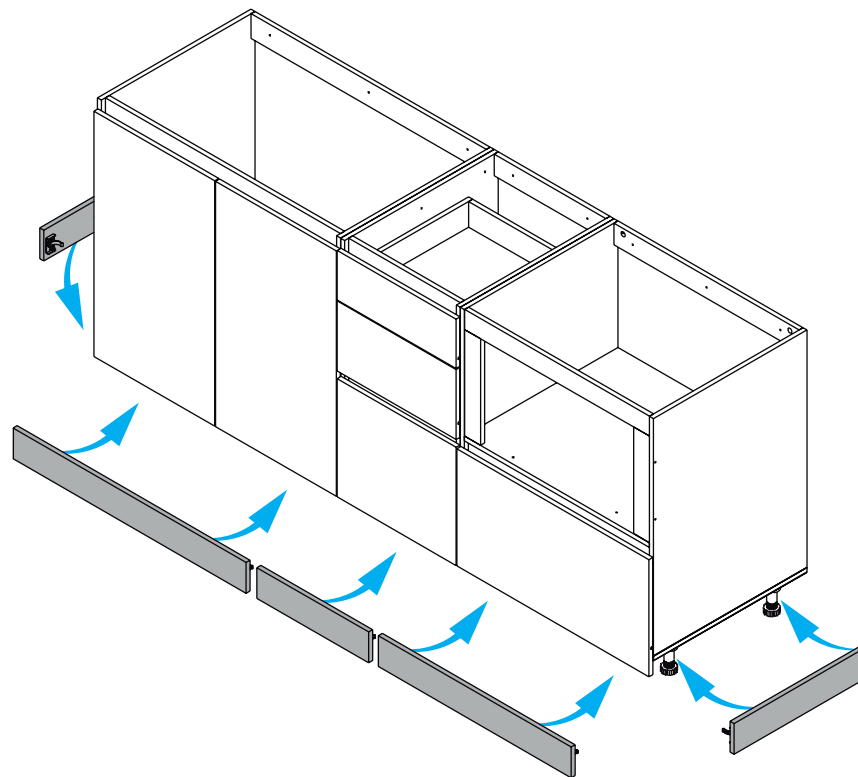
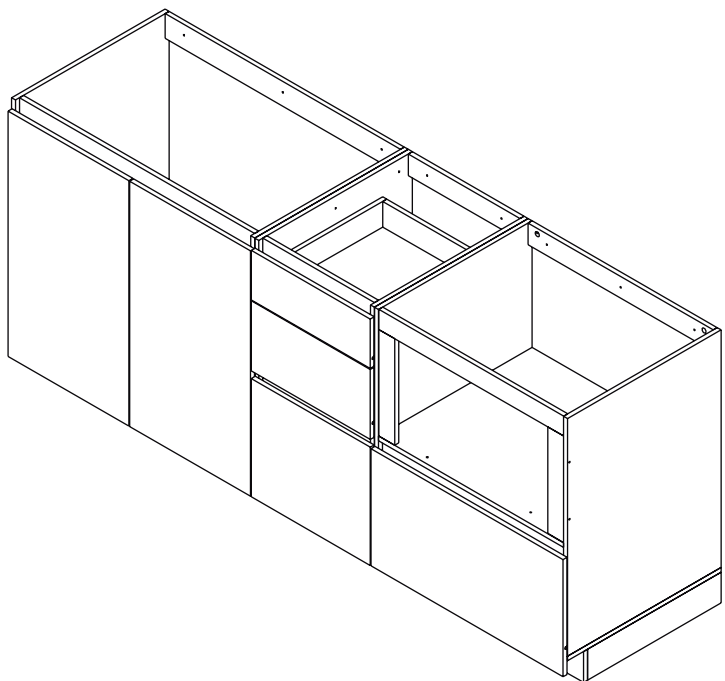
6

Instalación zócalos.
Plinth installation.



Inserte el zócalo con su soporte en la pata
Insert the plinth with it's support in the leg

*** Mueble inferior armado completamente**
Fully assembled lower cabinet



7

Instalación de mesón y salpicadero.
Countertop and dashboard installation.

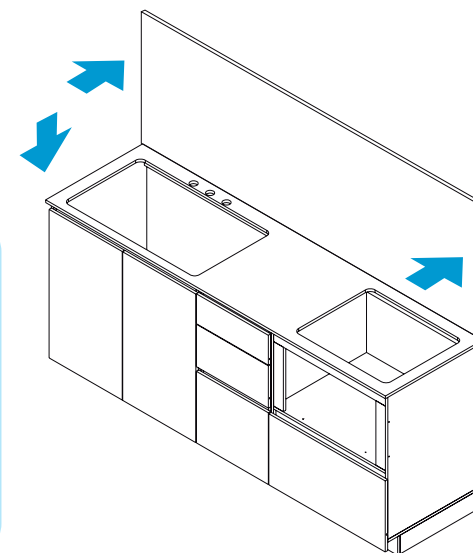


IMPORTANTE:

Remítase al instructivo de instalación del mesón y salpicadero respectivamente para este paso.

IMPORTANT:

Refer to the countertop and dashboard instructions to continue with this step.



7 Montaje del muebles superiores a pared. *Upper cabinets wall-mounting.*

Para este paso necesitarás:
For this step you will need:

Herramientas *Tools*



Herrajes *Fittings*



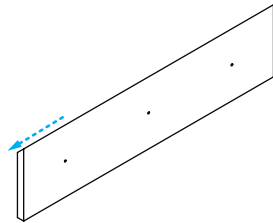
Instalación anclaje con cuña *Wall wedge installation*

A Identifique la posición correcta del anclaje con cuña, para que éste pueda ser instalado de manera adecuada en la pared.
Identify the correct position of the wall wedge, so that it can be properly installed on the wall.

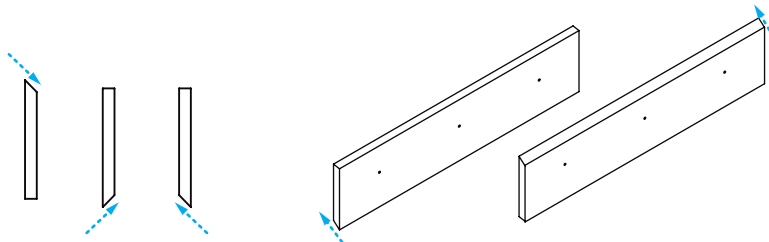
Posición correcta
Correct position ✓



Posición correcta
Correct position ✓

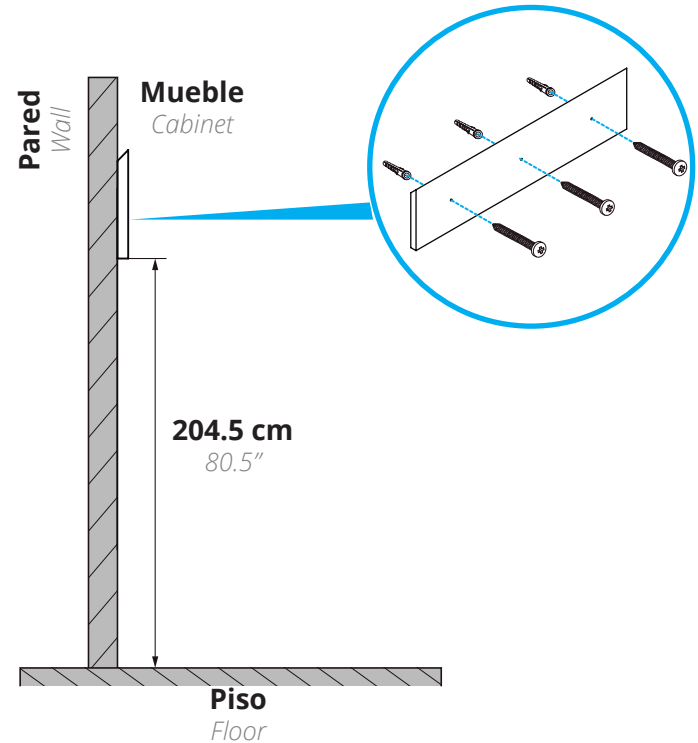


Posiciones incorrectas
Wrong positions ✗



B Mida 204.5 cm (**medida sugerida en caso de no usar salpicadero**) desde el piso hacia arriba, marque el punto final, perforo la pared a la altura indicada de las perforaciones con ayuda de una broca para pared (tungsteno) 3/8", después introduzca el chazo plástico e instale allí el anclaje con cuña de cada mueble con la ayuda de una regla niveladora.

Measure 80.5" (suggested measure in case of not using the dashboard) from the floor up, mark the end point drill the wall at the indicated height of the perforations with the help of a 3/8" wall bit (tungsten), then insert the plastic slab and secure the and install each cabinet wall-wedge using a leveling ruler.



IMPORTANTE:

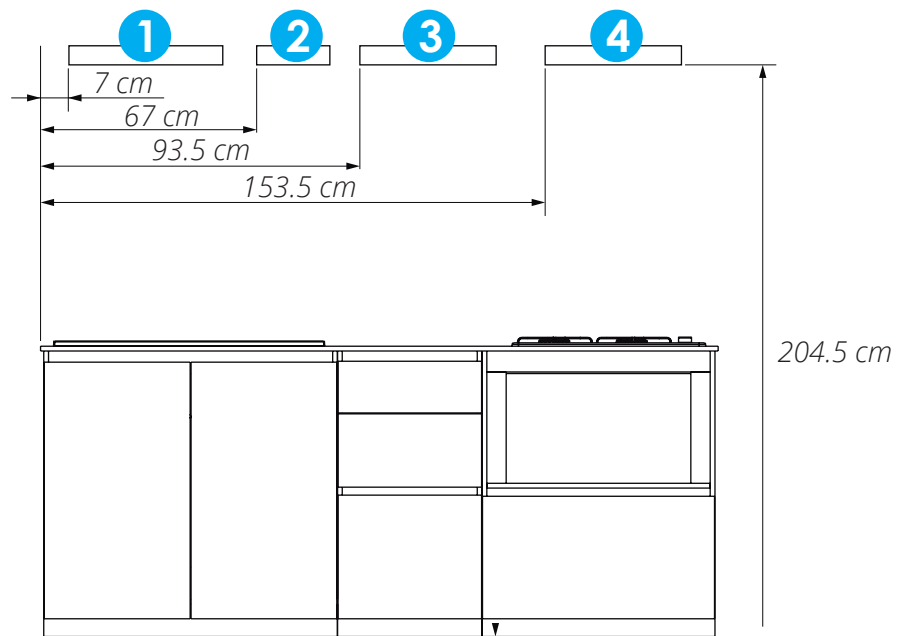
Tenga en cuenta que las paredes deben ser sólidas, de cemento / ladrillo. Si va a instalar el mueble sobre paredes de Drywall (paredes secas), debe utilizar chazos y tornillo de expansión metálico especial para drywall.

IMPORTANT:

Note that the walls must be solid, cement / brick. In case of drywall instalation, change the ramplug for a drywall metallic Spring Toggle.



Instale las cuñas como se muestra en la figura.
Fix the wedges as shown in figure.



1

Módulo locero
Dish rack module

2

Módulo móvil
Mobile module

3

Módulo puertas basculantes
Rocker doors module

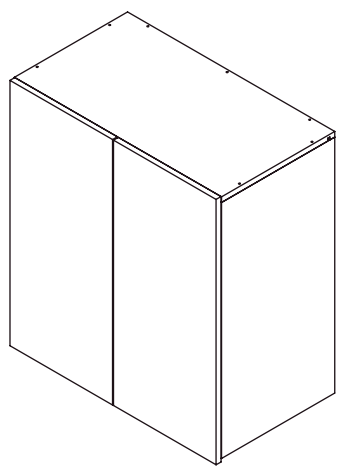
4

Módulo campana
Range hood module

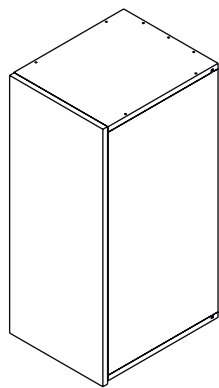


Para montar los muebles: levante el mueble y descarguelo sobre su respectiva cuña como se muestra a continuación.
To secure the cabinet: lift it up and lay it on it's wedge as shown in figure.

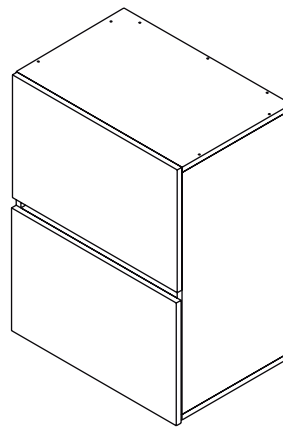
Una vez tenga los muebles armados como se muestra en la figura puede comenzar su instalación.
Once you've assembled the cabinets as show in figure you can go on with mounting.



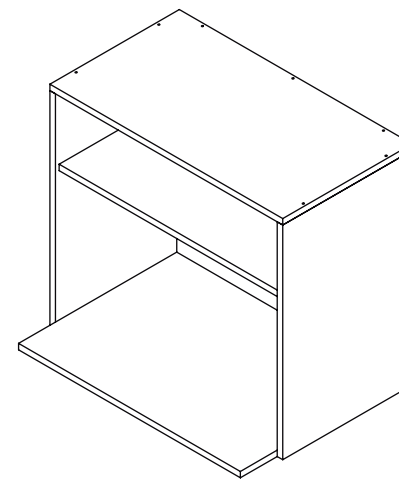
Módulo locero
Dish rack module



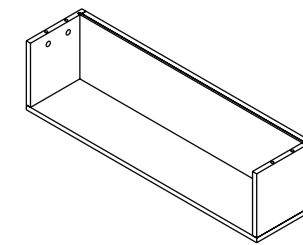
Módulo móvil
Mobile module



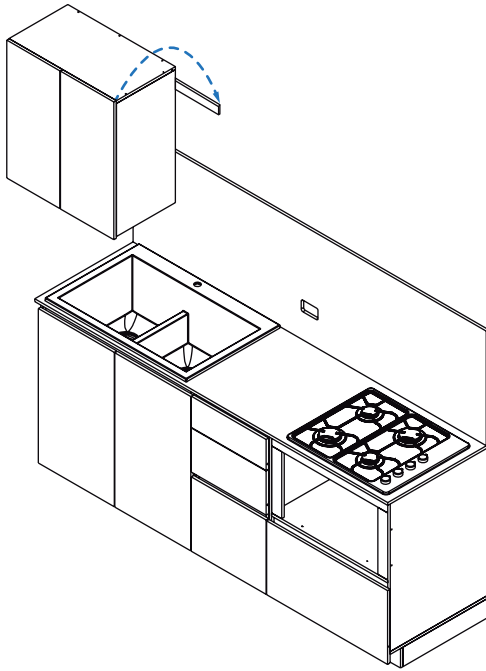
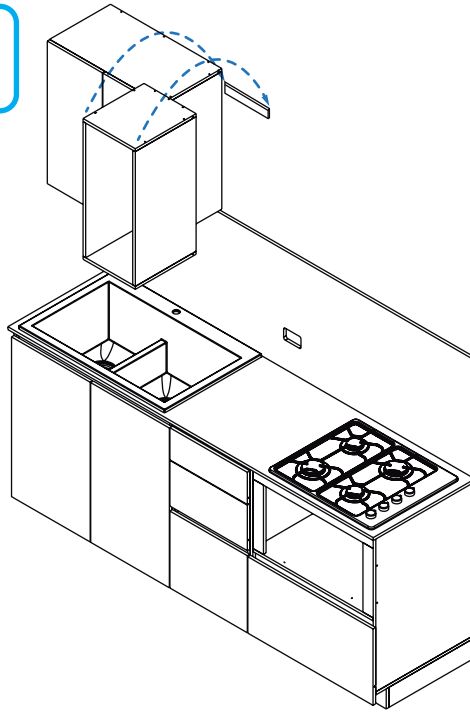
Módulo puertas basculantes
Rocker doors module



Módulo campana
Range hood module

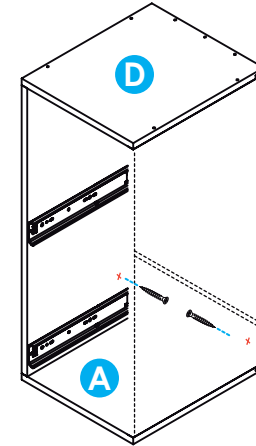


Cubo auxiliar
Auxiliary cube

A**B****C**

Una vez montado el mueble Móvil asegure el mueble atornillando a ambos lados tornillos de 1" para unir el mueble con los que se encuentran a los lados.

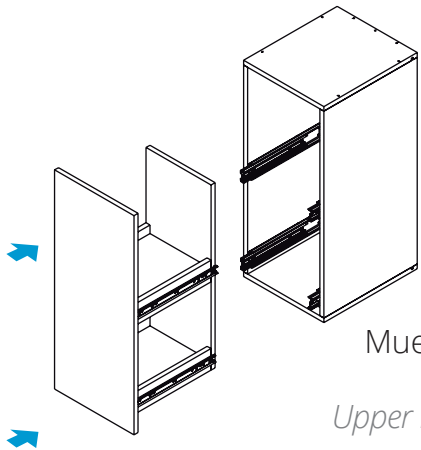
Once the mobile upper cabinet has been mounted, fix it in place using 1" screws on each side.



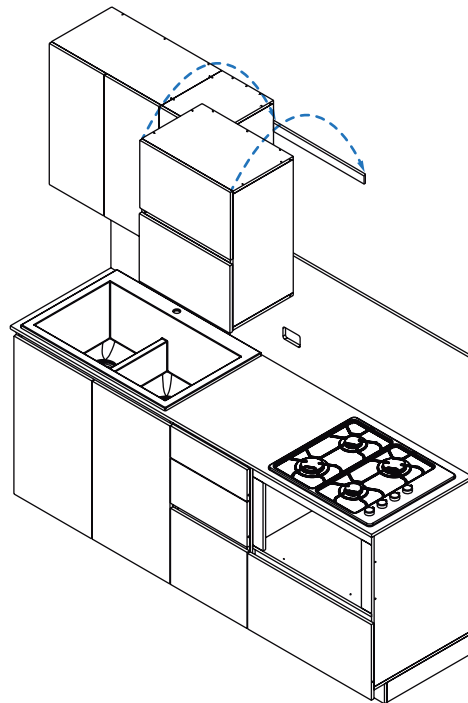
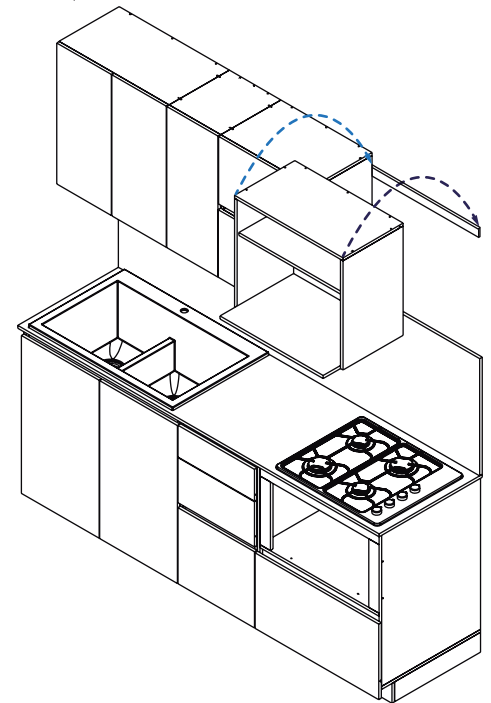
Mueble superior móvil
Upper movable cabinet

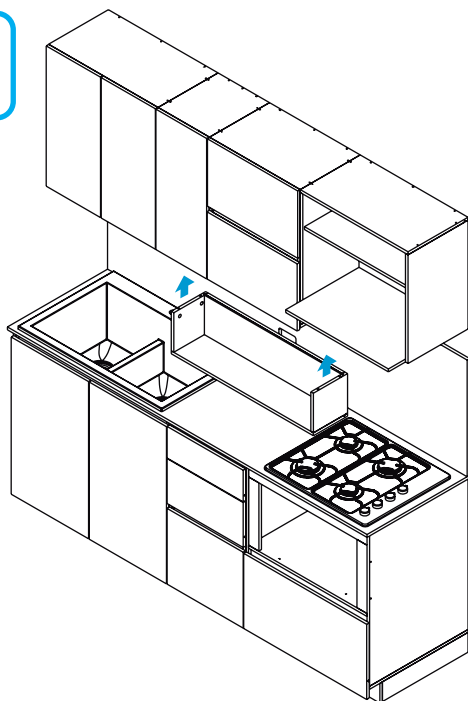
D

Inserte el cajón
Insert the drawer

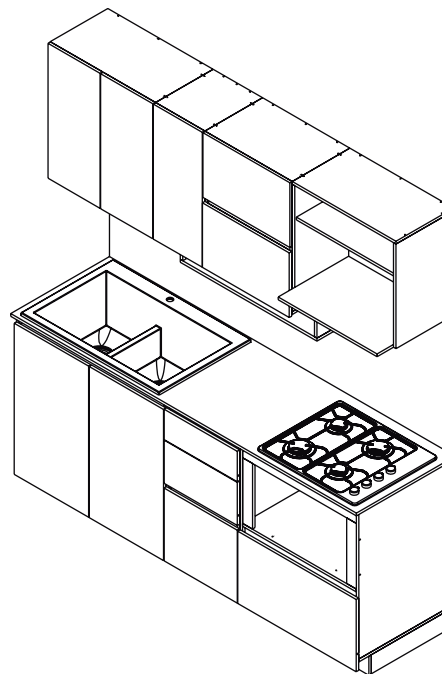


Mueble superior móvil
Upper movable cabinet

E**F**



Cocina armada completamente
Fully assembled kitchen



GARANTÍA:

Para obtener más información sobre la garantía de los muebles, ingrese al enlace o escanee el código QR.

WARRANTY:

For more information on the furniture warranty, please enter the link or scan the QR code.

Link:

<https://bit.ly/3nf4W6x>

Código QR - Code QR



Importante:

Consulte la garantía antes de hacer una reclamación.

Important:

Check the warranty before making a claim.

4. Cuidados y mantenimiento

Care and maintenance

Cuidados y mantenimiento para los muebles

- Para limpiar el mueble use un trapo seco o humedézcalo en agua y detergente suave, elimine el exceso de agua.
- No pinte ni barnice el mueble.
- No exponga el mueble a la intemperie.
- Evite arrastrarlo, puede ocasionar daños en la estructura.
- Por seguridad, evite que los menores jueguen con el mueble.
- No exponga el mueble a funciones diferentes para lo que fueron diseñados.
Ejemplo: sentarse en el mueble.

Care and maintenance for cabinet

- To clean the cabinet, use a dry cloth or moisten it in water and mild detergent.
- Do not paint or varnish the furniture.
- Do not expose the furniture to the out side.
- Avoid dragging it, it can cause damage to the structure.
- For safety, avoid children playing with the furniture.
- Do not expose the furniture to different functions for which they were not designed.
Example: sit on the furniture.

Si necesita ayuda comuníquese con su asesor **comercial firplak**

*if you need help, contact your **business advisor firplak***



www.firplak.com

Sede principal: Calle 29 N° 41-15 (Itagüí - Antioquia), Teléfono: (574) 444 17 71