

# INSTRUCCIONES DE ENSAMBLE

## ASSEMBLY INSTRUCTIONS



**\* Instrucciones de Instalación:** Mueble alacena Ambar 60 / mueble para cocina  
**Installation Instructions:** AMBAR KITCHEN PANTRY CABINET 23.6" / Kitchen cabinet

### RECOMENDACIONES PREVIAS / Previous recommendations:



Si las paredes donde va a ubicar el mueble son en drywall, debe adquirir chazos y tornillos especiales para su instalación.

If the walls where you are locating the cabinet are in drywall, you must purchase special ramplug and screws for installation.



No golpee ni martille todo el mueble, sólo donde se le indica.

Do not strike or hammer all the cabinet, only where directed.



No pinte ni barnice el mueble.

Do not paint or varnish the cabinet.



No arrastre ni se suba al mueble, si necesita moverlo por favor levántelo.

Do not drag or stand on the cabinet, if you need to move it please lift up.



Lea detenidamente y siga en orden consecutivo las instrucciones de armado.

Read carefully and follow in sequence the assembly instructions.

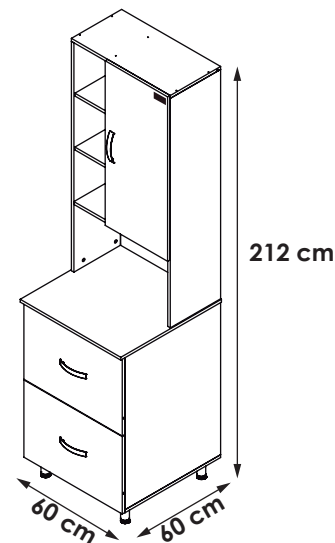


No expongas el mueble a la intemperie, ni al calor.

Do not expose the cabinet to the outdoors or the heat.

### IMPORTANTE:

Antes de empezar a ensamblar el mueble, lea detenidamente las instrucciones. Pre-ensamble el mueble sobre su caja, para no rayarlos. Si falta una parte o piensa que esta defectuosa no devuelva el mueble al almacén; le agradecemos llamar al (5-74) 444 17 71, o comuníquese con su asesor principal, también nos pueden escribir a [servicioalcliente@firplak.com](mailto:servicioalcliente@firplak.com).



### Sello de calidad / Quality seal

Por favor no deseche el instructivo del mueble, este le servirá para cualquier reclamo con respecto a la garantía del mismo.

Please do not discard the cabinet's instructions, it will serve you for any claim regarding its warranty.



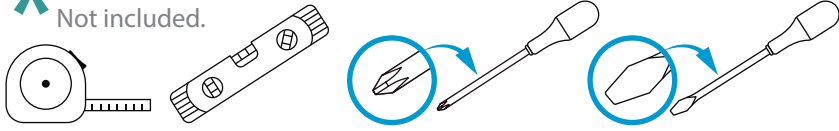
**IMPORTANT:** Before you start to assemble the cabinet, please read the instructions. Pre assembly the cabinet on its box, to prevent scratches. If a part is missing or damaged, do not return the furniture to the store, please call the (5-74) 444 17 71 or contact your sales assistant. also you can write to [servicioalcliente@firplak.com](mailto:servicioalcliente@firplak.com).

# 1. Identificación de las partes

## Parts identification

HERRAMIENTAS REQUERIDAS / Tools required :

\* No incluido.  
Not included.



**A** Mueble para cocina.  
Kitchen cabinet.

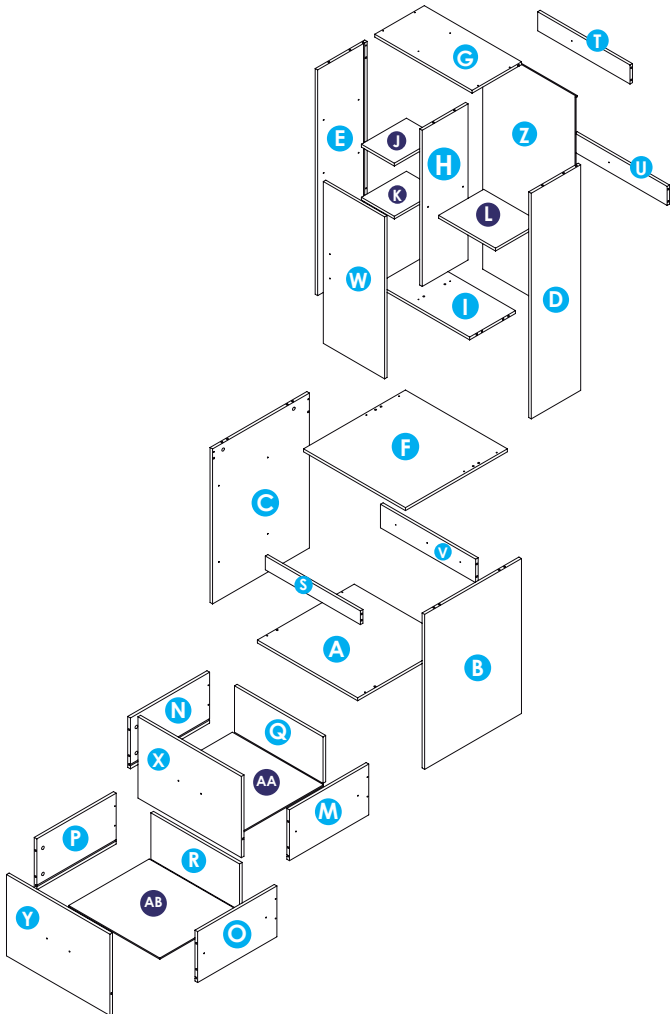


Tabla de piezas  
Parts Chart

Pieza / Part	Cantidad / Total	
A	1	
B	1	
C	1	
D	1	
E	1	
F	1	
G	1	
H	1	
I	1	
J	1	
K	1	
L	1	
M	1	
N	1	
O	1	
P	1	
Q	1	
R	1	
S	1	
T	1	
U	1	
V	1	
W	1	
X	1	
Y	1	
Z	1	
AA	1	
AB	1	
Cantidad Total	Desde From	hasta to
28	A	AB

## **B** Identificación de herrajes. Hardware identification

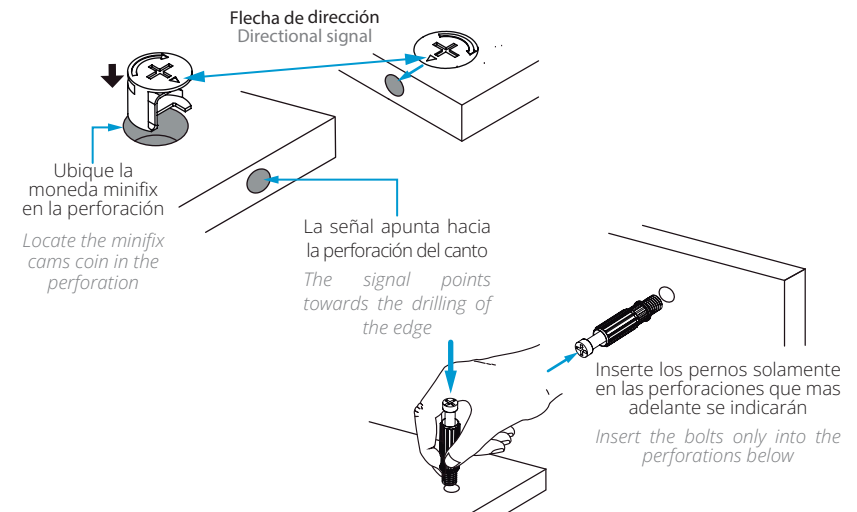


\* Tenga precaución al abrir la bolsa de herrajes de no perder ningún elemento. Compruebe si el contenido de las piezas es el correcto.

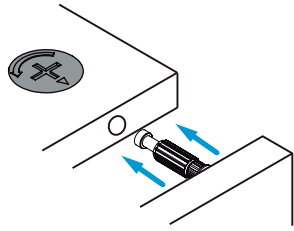
Be carefull opening the screw bag so you do not lose any. Chek if the number of screws is right.

## **C** Recomendaciones de ensamblajes. Assembly recommendations

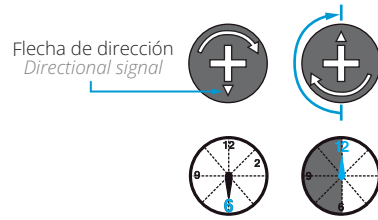
Instalación de minifix y pernos de minifix  
Installing the minifix cams and spreading minifix



## Ajustes de partes Parts adjustments

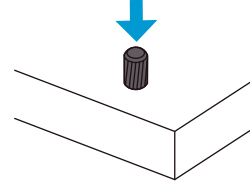


¿Cuánto debe girar una tuerca?  
How much should a screw turn?

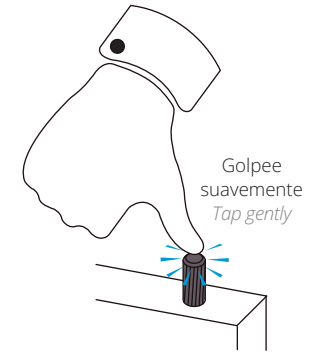
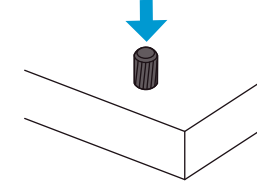


## Tarugos Wooden pins

Introduzca los tarugos solo hasta su tope máximo  
Insert the wooden pins only up to their maximum peak



Inserte los tarugos solamente en las perforaciones que más adelante se indicarán  
Insert the wooden pins only into the perforations below



## 2. Preparación de las partes Preparation of the parts

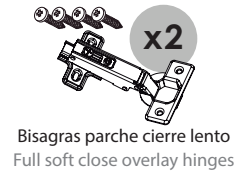
Se recomienda preparar las partes del mueble sobre la caja o una superficie lisa para no rayarlo.  
It is recommended to prepare the parts of the cabinet on the box or on a flat surface to not scratch it.

Para este paso necesitarás:  
For this step you will need:

Herramientas  
Tools



Herrajes  
Fittings



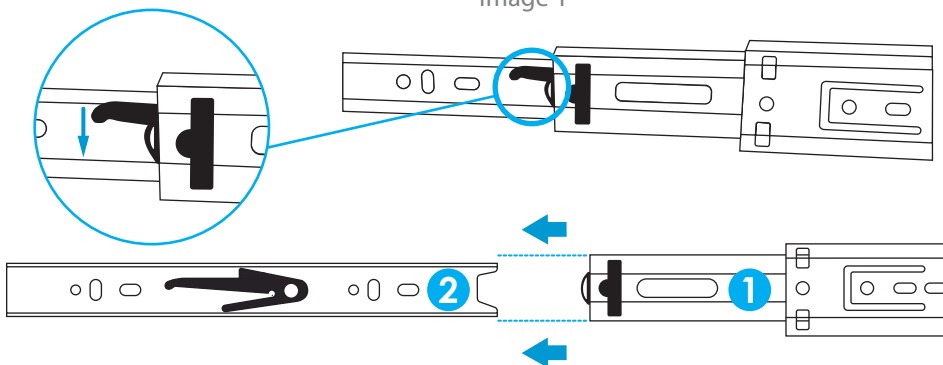
### IMPORTANTE:

Antes de iniciar el pre ensamble, separar el riel cuidadosamente, que consta de dos partes (1 y 2). Para separar, presione la palanca hacia abajo como indica la imagen 1.

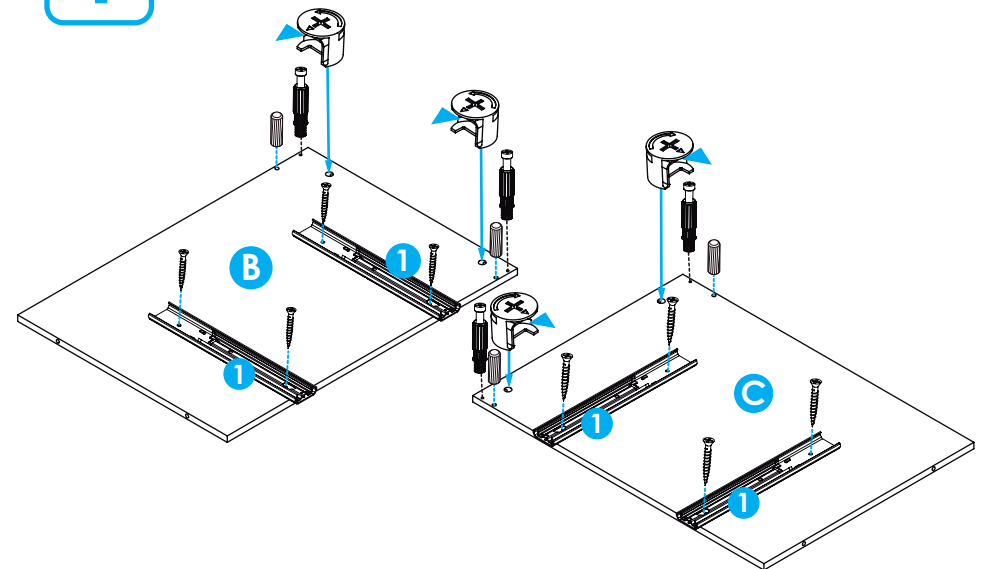
### IMPORTANT:

Before starting the pre assembly, separate the slides carefully, the slides are made of two parts (1 and 2). To separate them, press the lever down as shown in image 1

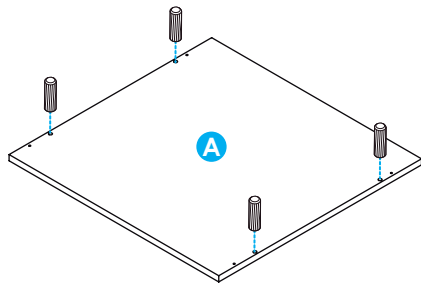
Imagen 1  
Image 1



**1** **NOTA:** El riel parte 1 se fija en los laterales del mueble B y C.  
**Note:** Slide part 1 is assembled on the sides of part B and C.

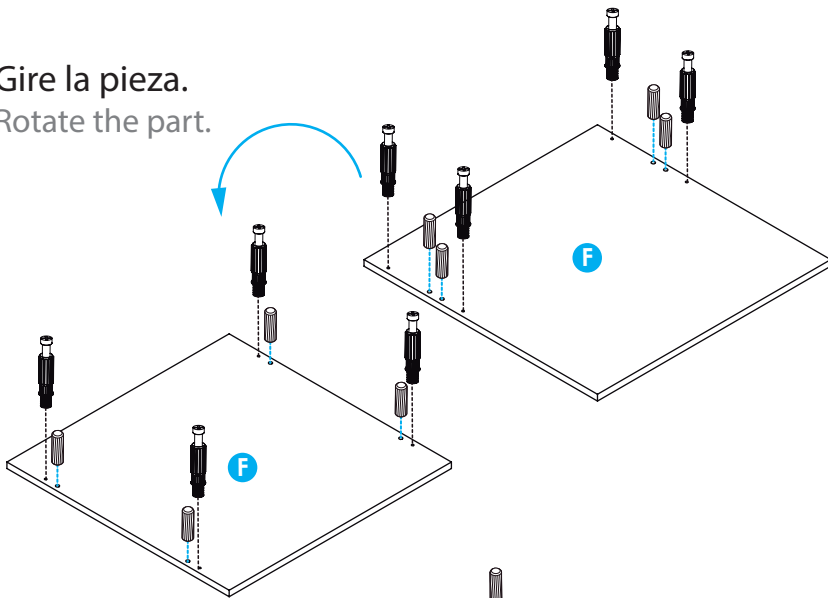


2

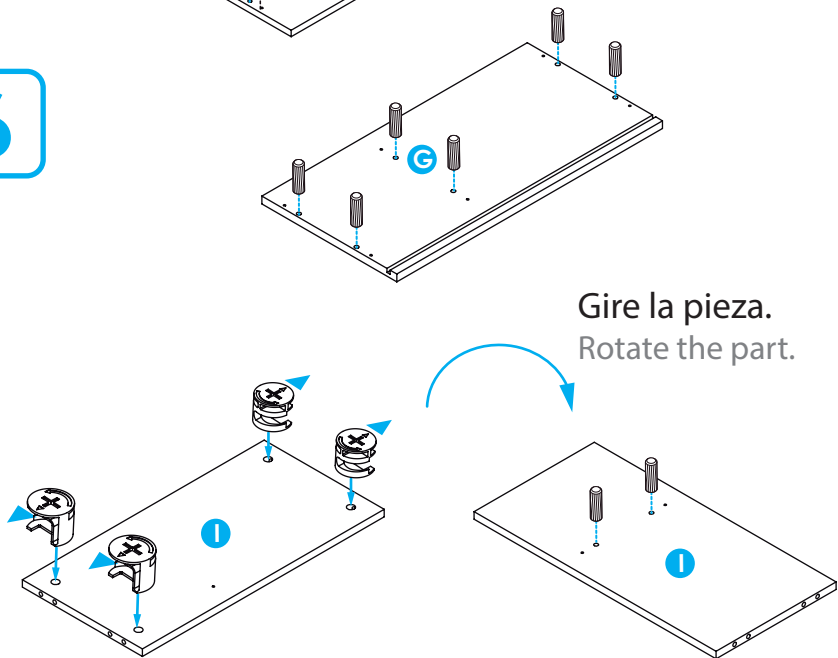


4

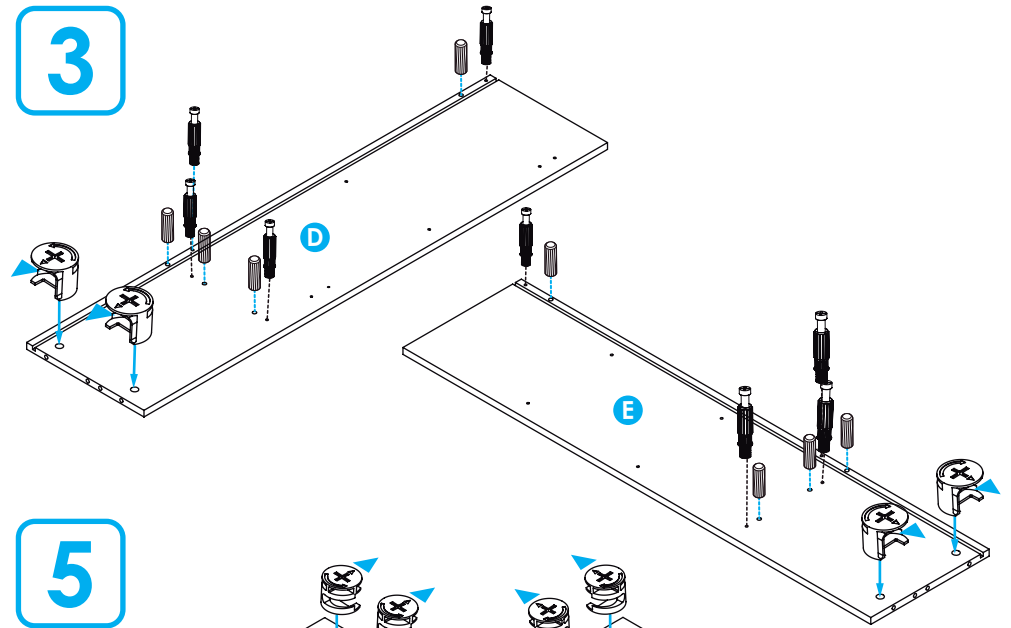
Gire la pieza.  
Rotate the part.



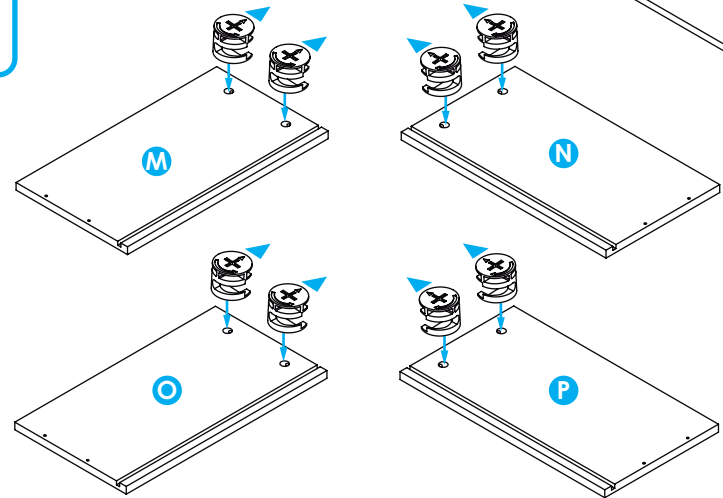
6



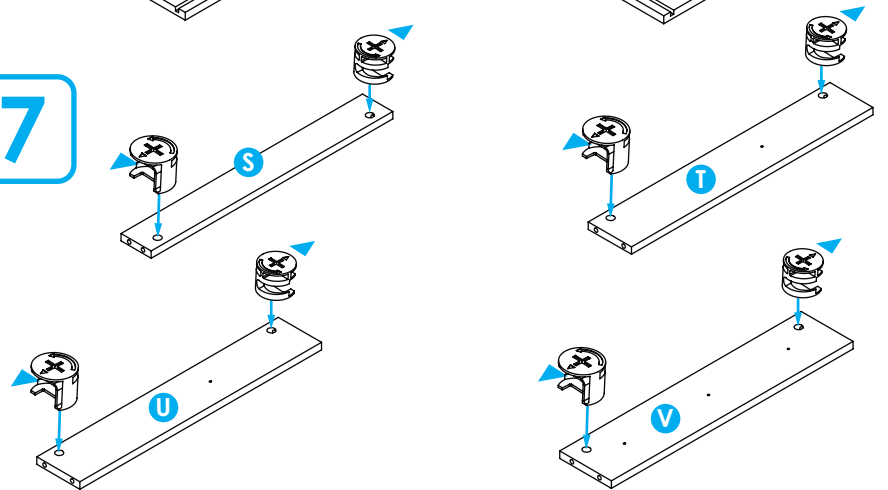
3



5

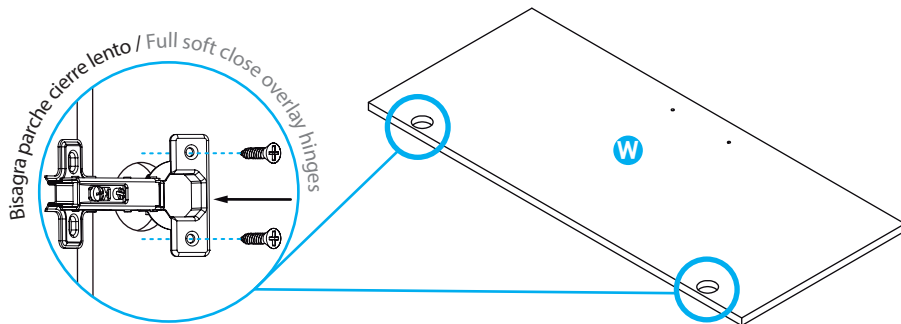


7

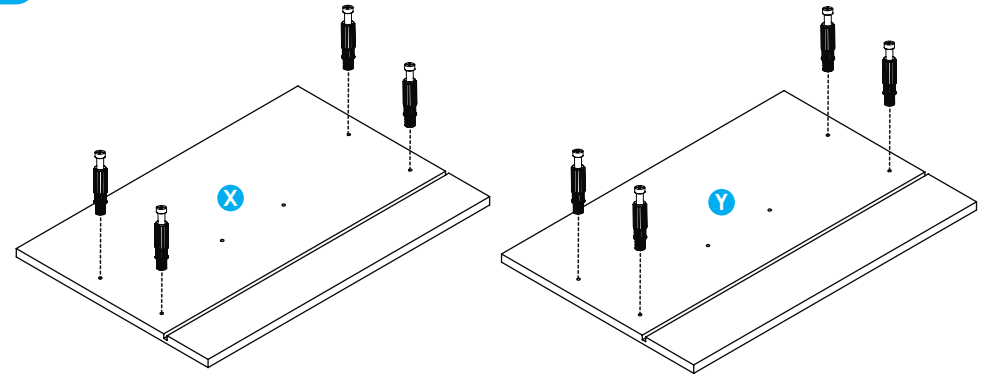




8



9



### 3. Preparación para ensamblar

#### Assembly steps

Se recomienda armar el mueble sobre la caja o una superficie lisa para no rayarlo.

It is recommended to assemble the product top of the box or on a flat surface to not scratch it.

Para este paso necesitarás:  
For this step you will need:

Herramientas  
Tools



Destornillador de estrella  
Star screwdriver



manija  
Handle



Patas de 10cm  
Cabinet legs 3.9"

x16

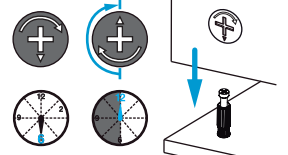
Tornillos 5/8 para patas  
5/8 leg screws

x22

Tornillos ensamble 2"  
Assembly screws 2"

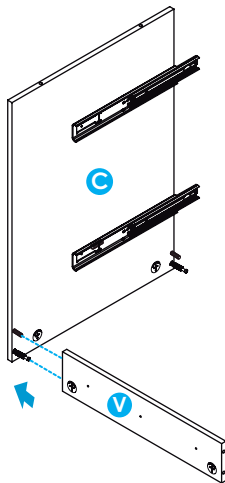
x12

Soporte entepaño  
Shelf holder pins

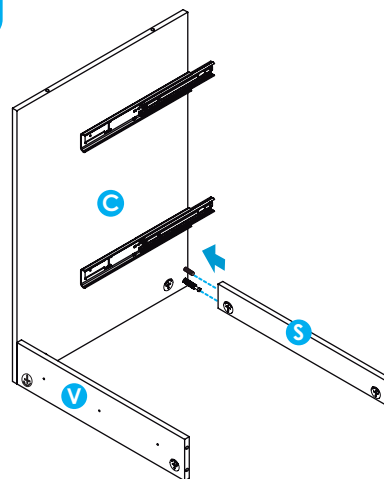


1

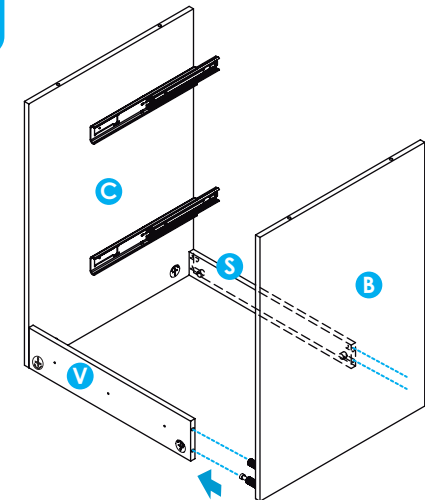
Armado de parte inferior alacena.  
Lower part kitchen pantry cabinet assembly



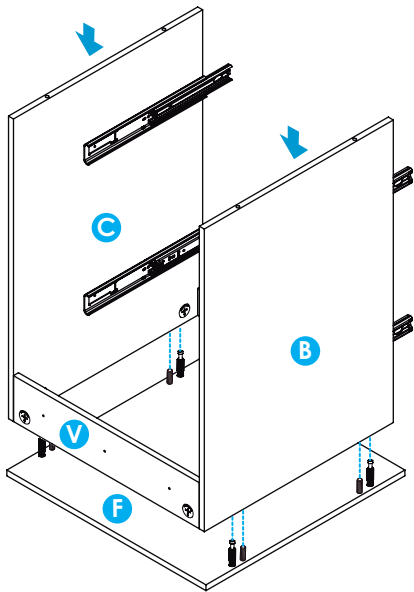
2



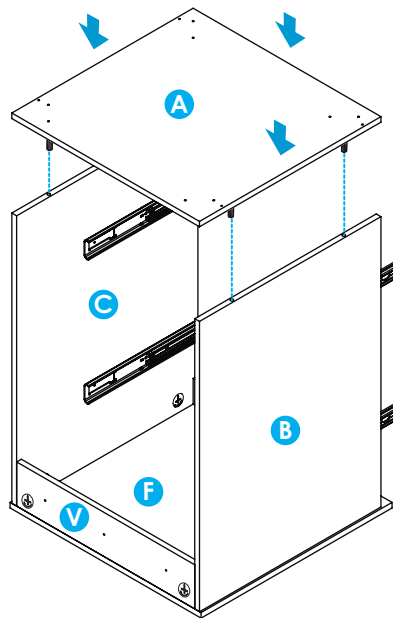
3



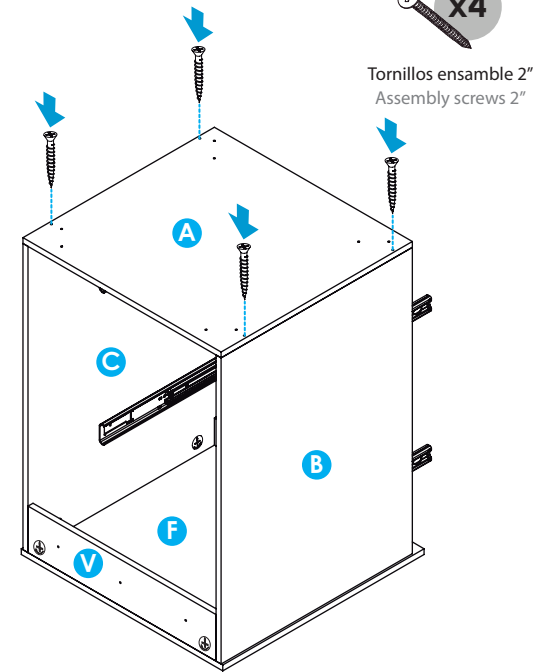
4



5

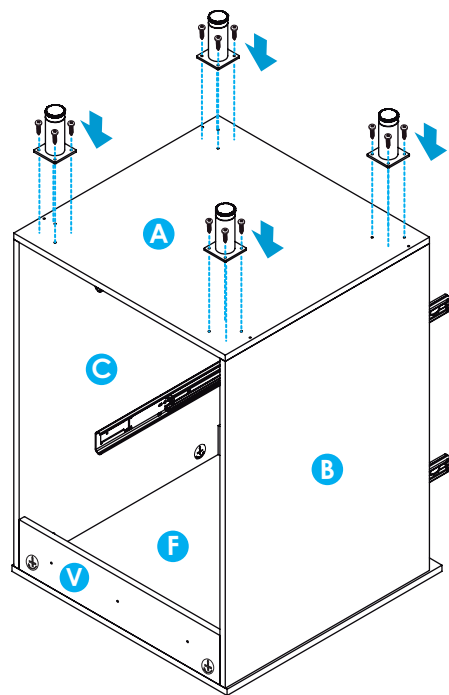


6



7

x16  
Tornillos 5/8 para patas  
5/8 leg screws



8

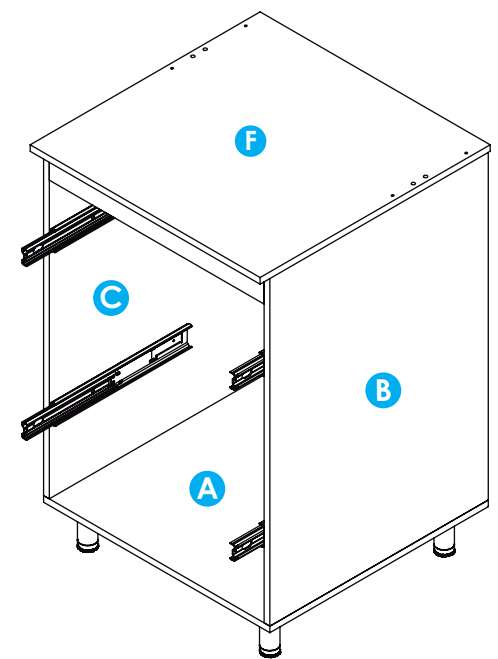
Gire el mueble.  
Rotate the cabinet.

**IMPORTANTE:**

De un correcto armado de los muebles depende su buen funcionamiento.

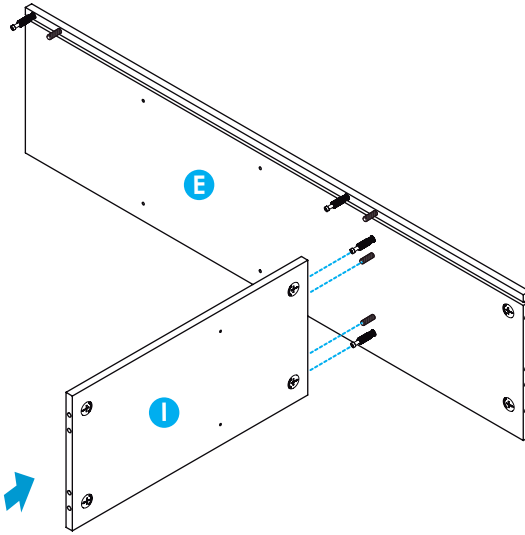
**IMPORTANT:**

A proper assembly of the furniture guarantees the performance of the hinges.

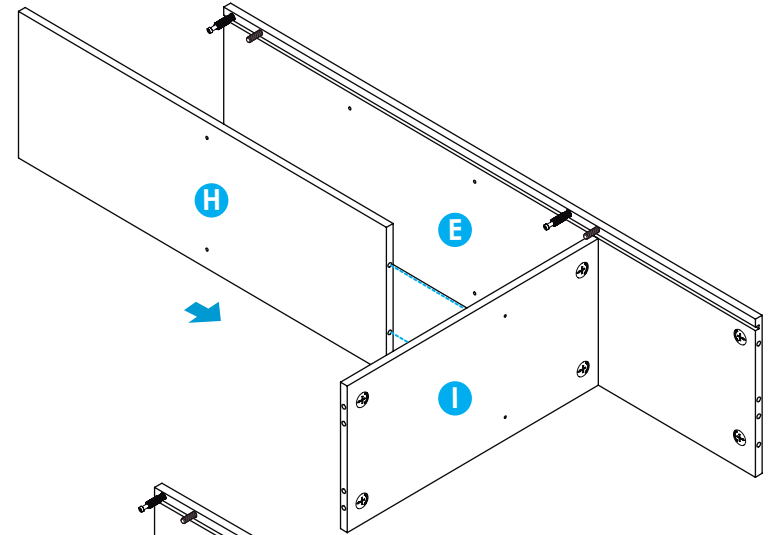


9

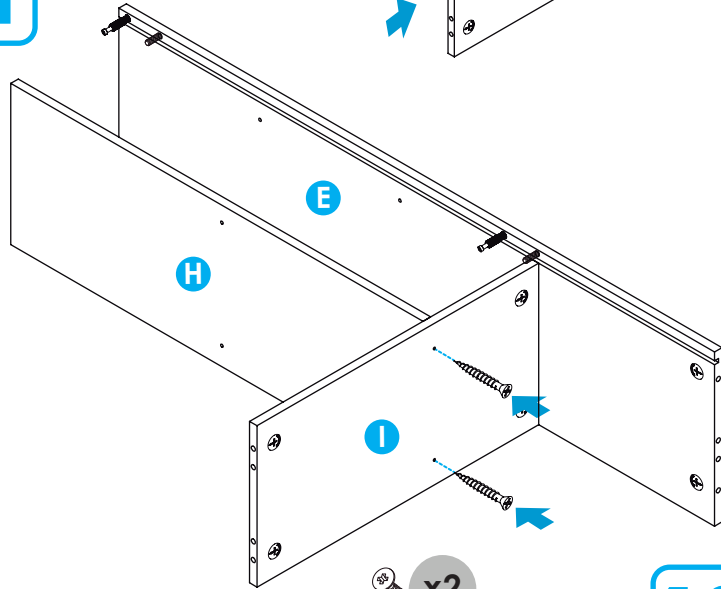
Armado de parte superior alacena.  
Upper part kitchen pantry cabinet assembly



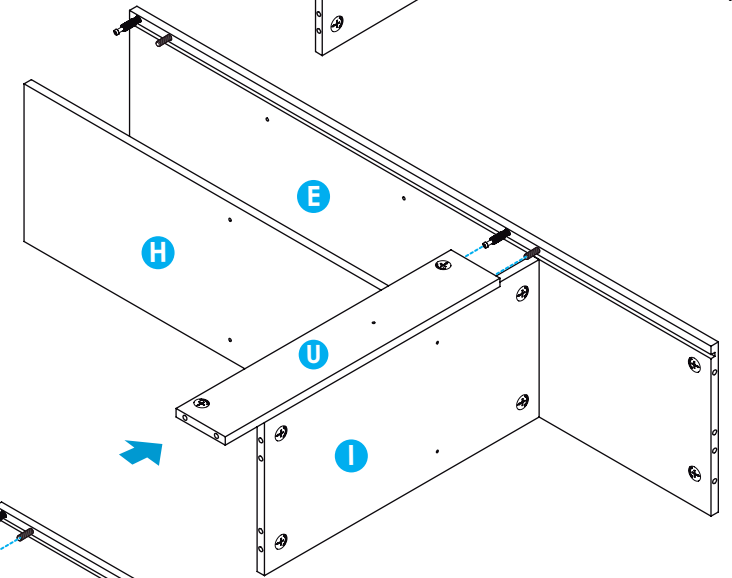
10



11

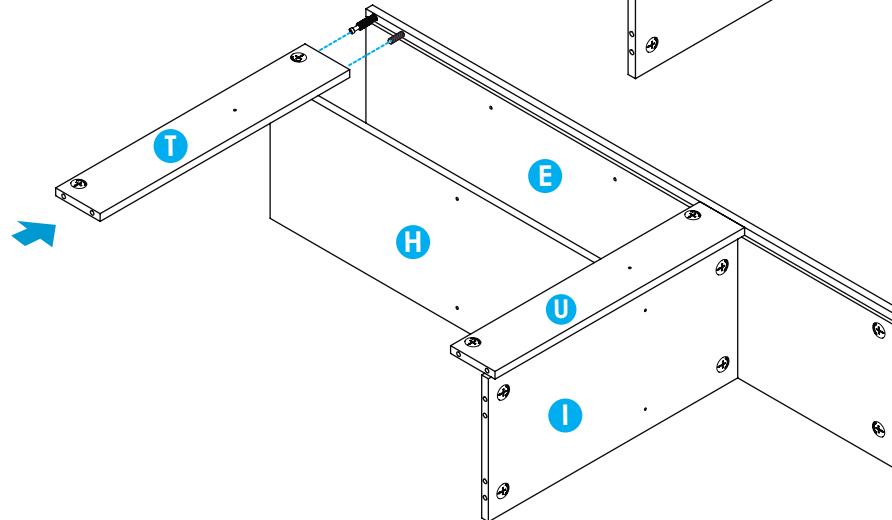


12

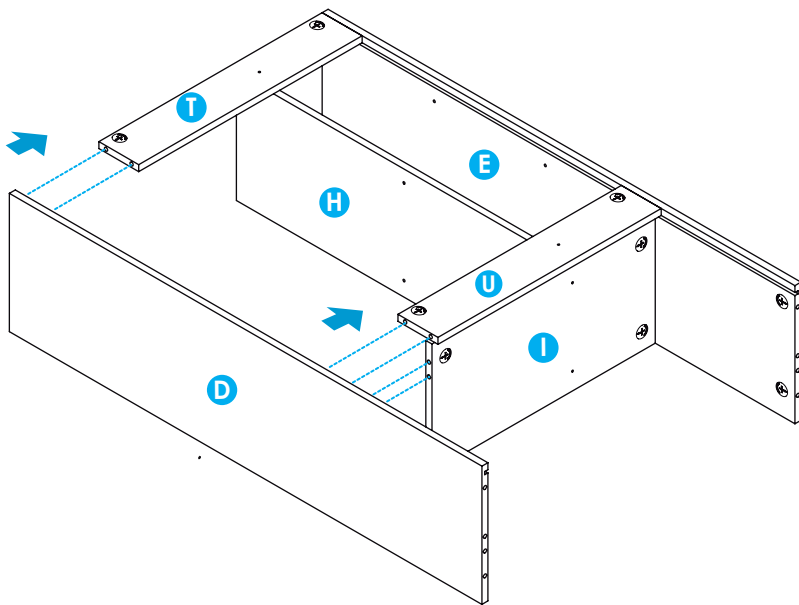


x2  
Tornillos ensamble 2"  
Assembly screws 2"

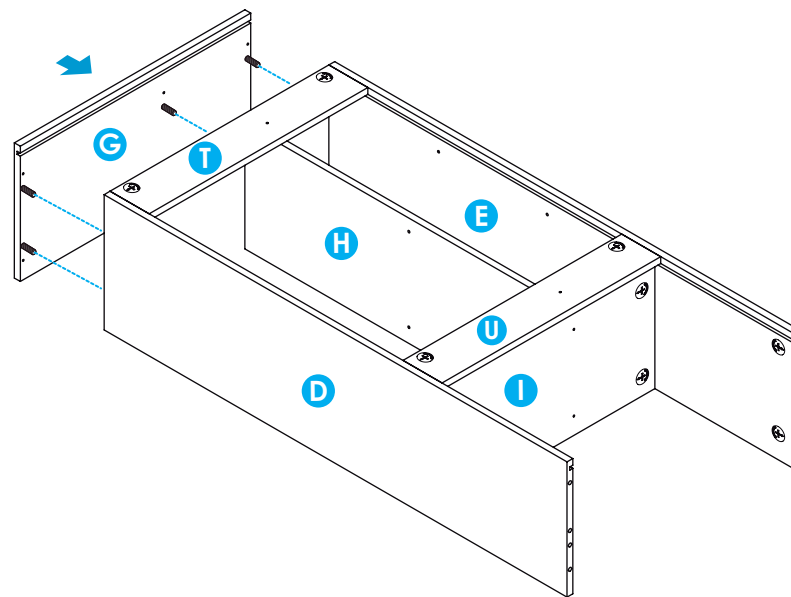
13



14



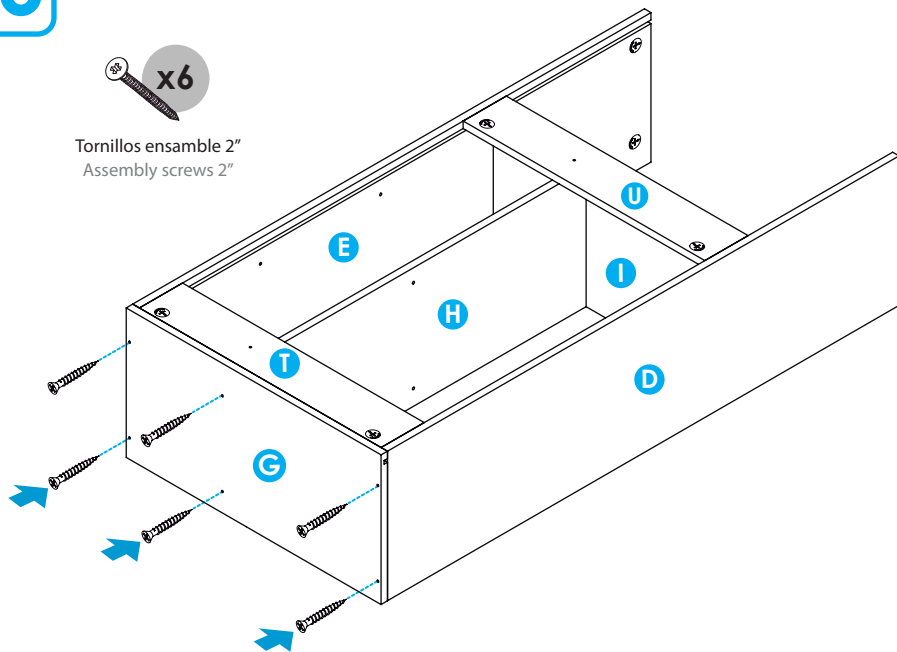
15



16

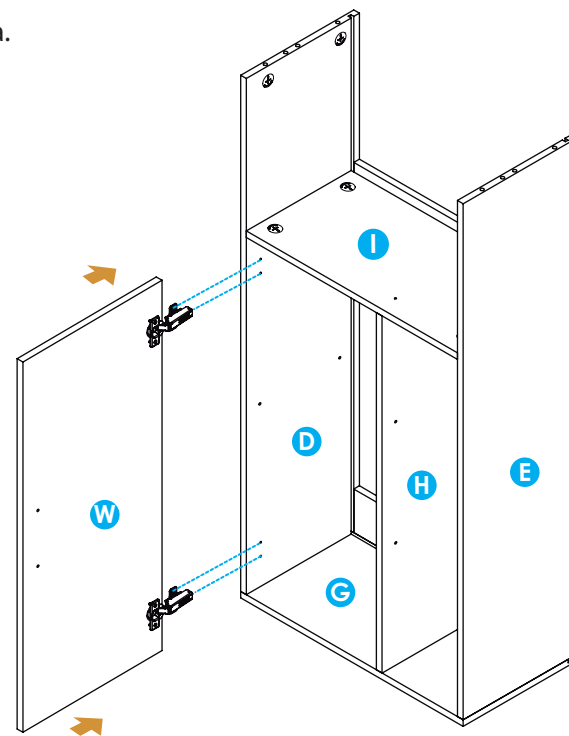
x6

Tornillos ensamble 2"  
Assembly screws 2"

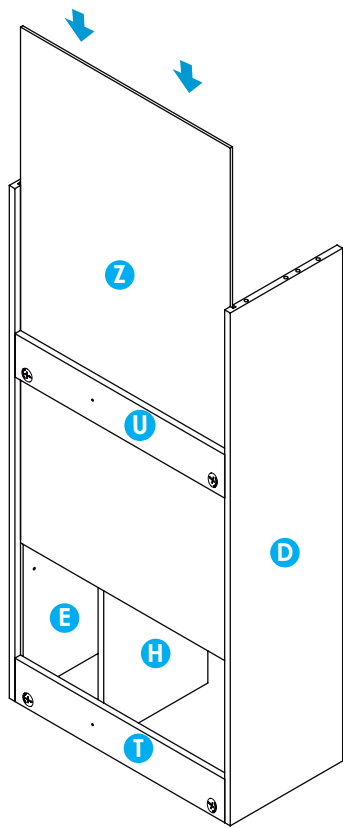


17

Ensamblaje de puerta.  
Door assembly.



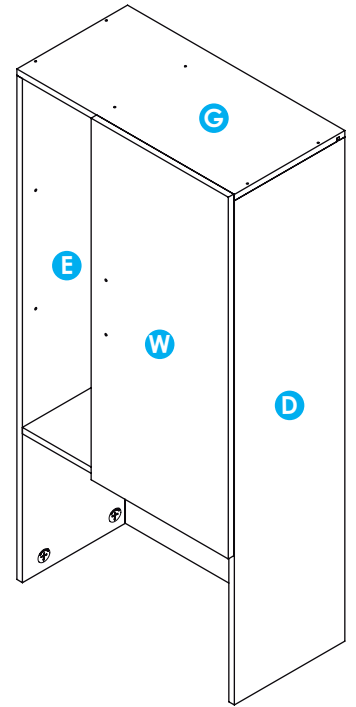
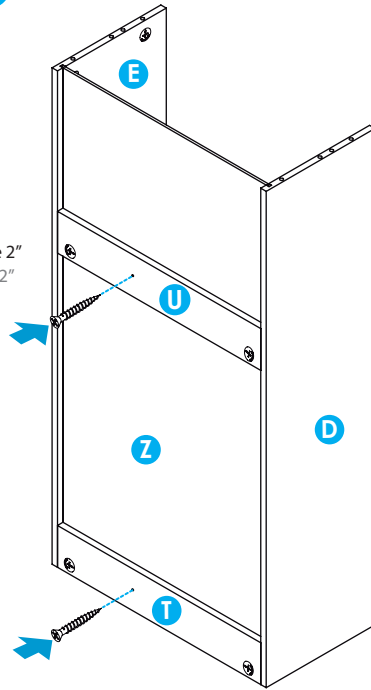
18



19

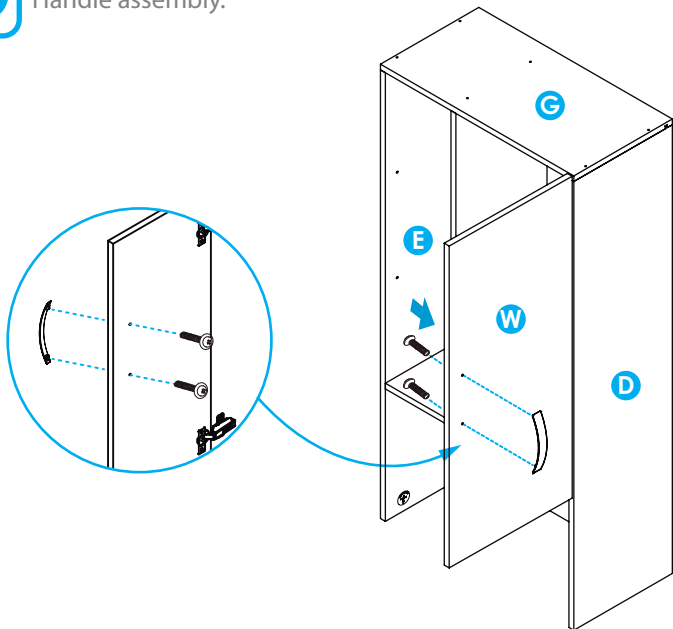
Gire el mueble.  
Rotate the cabinet.

x2  
Tornillos ensamble 2"  
Assembly screws 2"



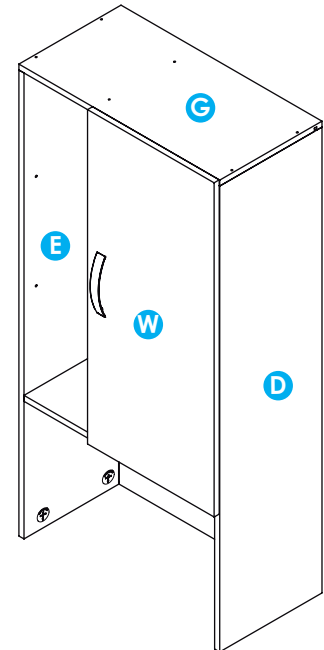
20

Ensamble de manijas.  
Handle assembly.

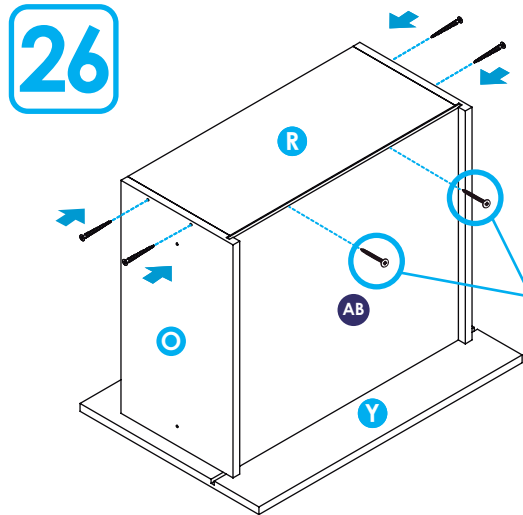
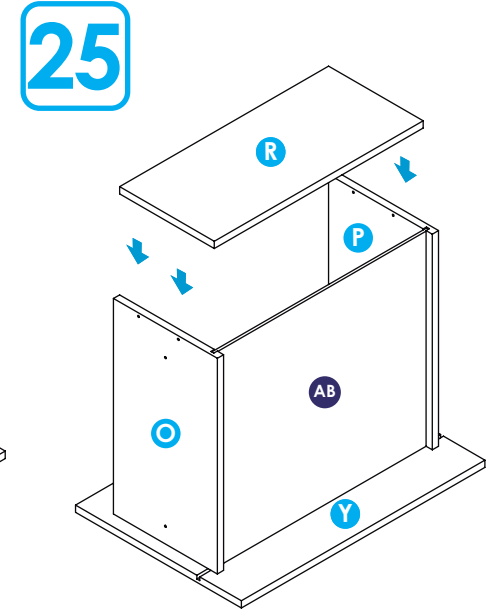
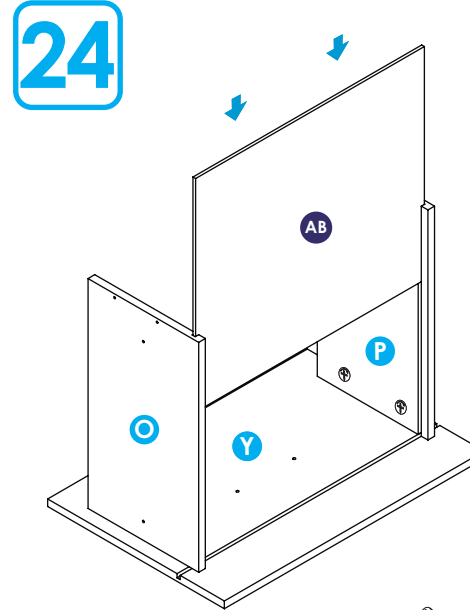
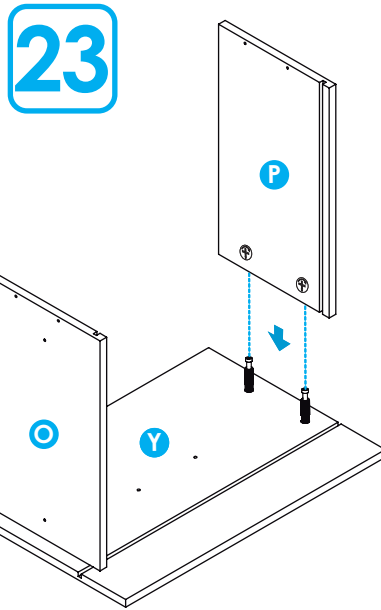
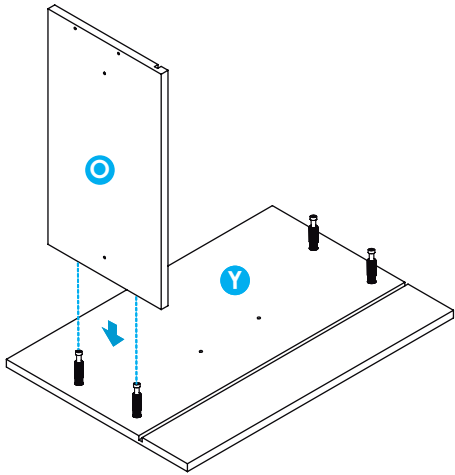


21

Parte superior alacena completa  
Upper part kitchen pantry cabinet complete.



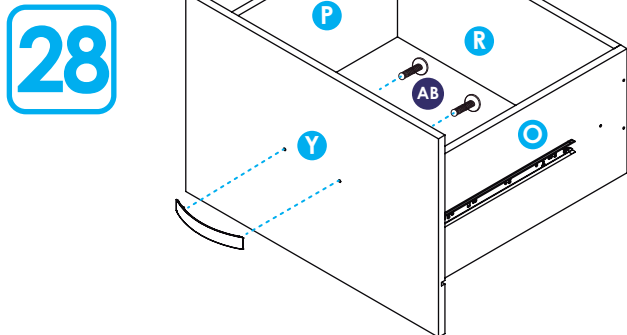
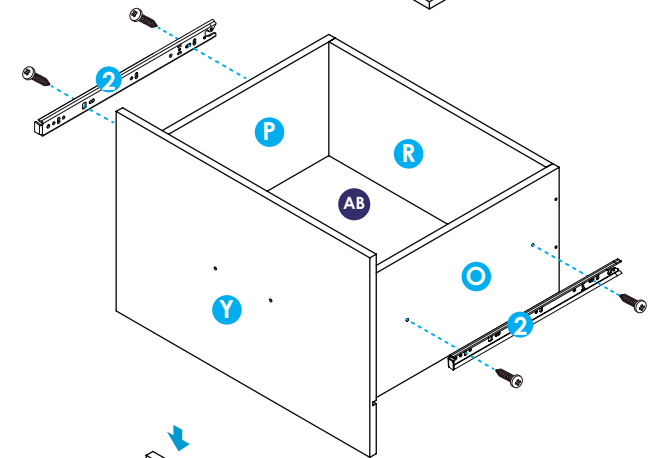
**22** Armado de cajón inferior.  
Lower drawer assembly



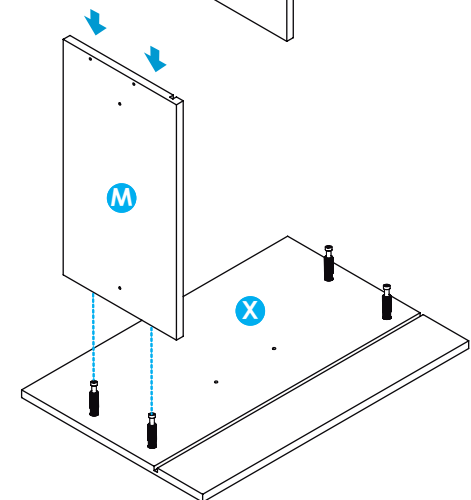
**x4**  
Tornillos ensamble 2"  
Assembly screws 2"

**x2**  
Tornillos ensamble 1"  
Assembly screws 2"

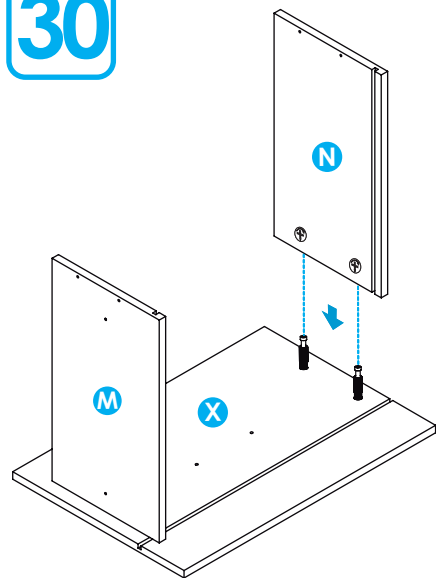
**27** **NOTA:** El riel parte 2 se fija en los laterales del cajón P y O.  
Note: Slide part 2 is assembled on the sides of part P and O.



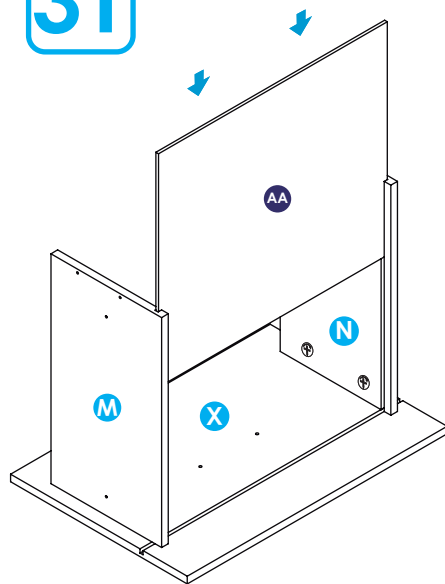
**29** Armado de cajón superior.  
Upper drawer assembly



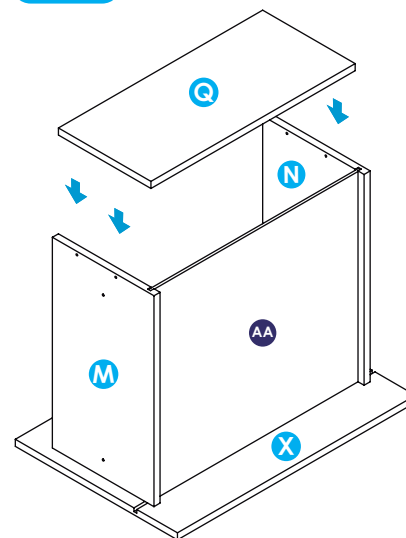
30



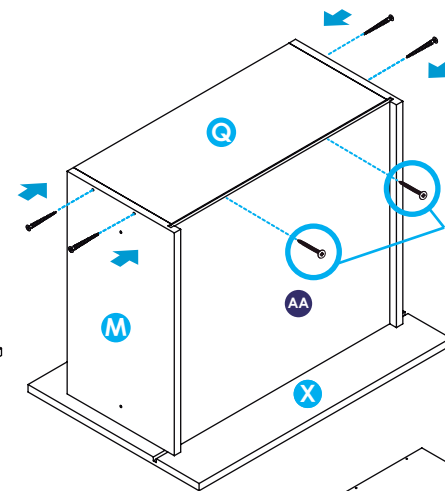
31



32



33



x4

Tornillos ensamble 2"  
Assembly screws 2"

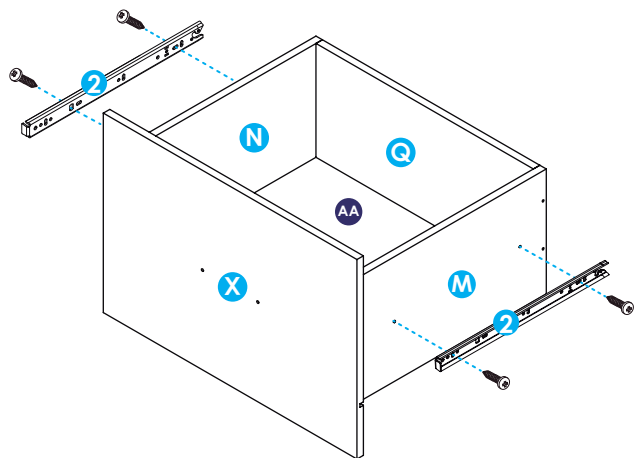
x2

Tornillos ensamble 1"  
Assembly screws 1"

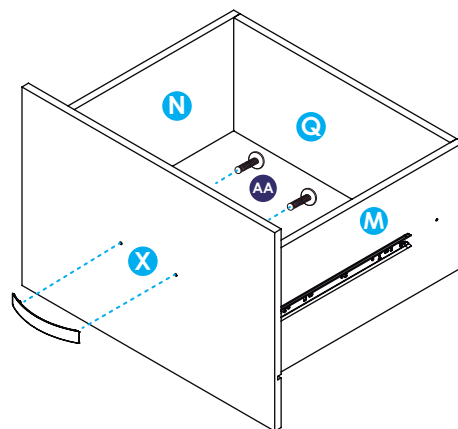
34

NOTA: El riel parte 2 se fija en los laterales del cajón M y N.

Note: Slide part 2 is assembled on the sides of part M and N.

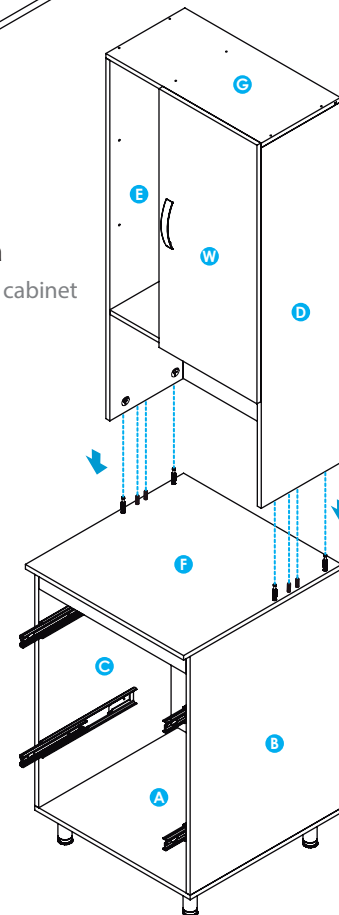


35



36

Ensamblaje de alacena  
Assembly of kitchen pantry cabinet





37

Para fijar el mueble: perfore la pared a la altura indicada de las perforaciones con ayuda de una broca para pared (tungsteno) 3/8", después introduzca el chazo plástico y asegure el mueble con tornillos chazos.

To secure the cabinet: drill the wall at the indicated height of the perforations with the help of a 3/8" wall bit (tungsten), then insert the plastic slab and secure the furniture with screws.

Para este paso necesitarás:

For this step you will need:

Herramientas  
Tools



Destornillador de estrella  
Star screwdriver

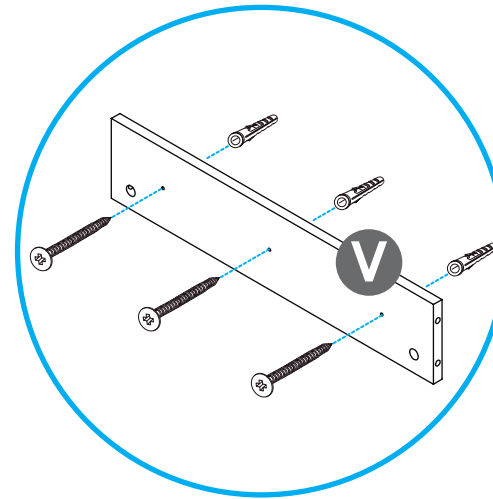
Herrajes  
Fittings



Tornillos chazo 2"  
Ramplug screws 2"



Chazos 2"  
Ramplug 2"

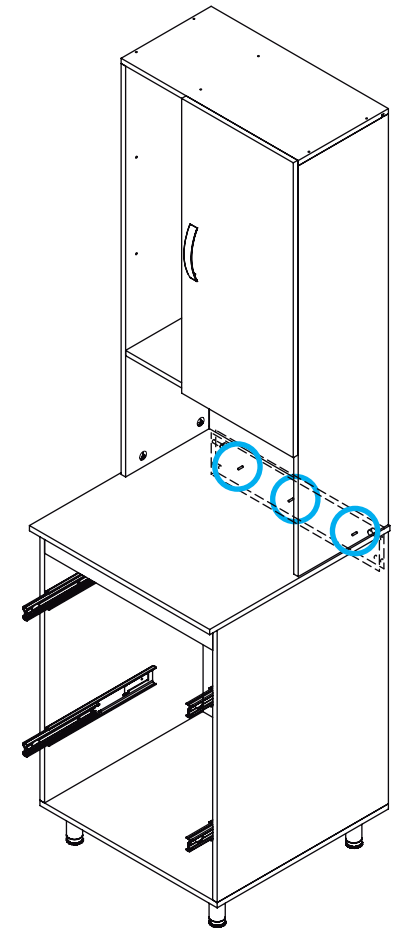
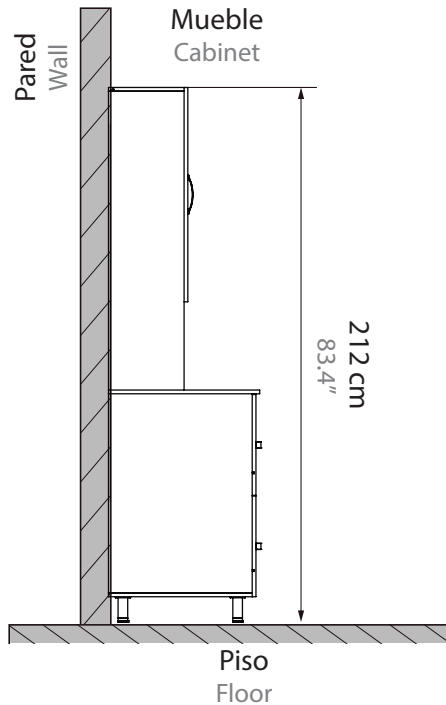


**IMPORTANTE:**

Tenga en cuenta que las paredes deben ser sólidas, de cemento / ladrillo. Si va a instalar el mueble sobre paredes de Drywall (paredes secas), debe utilizar chazos y tornillo de expansión metálico especial para drywall.

**IMPORTANT:**

note that the walls must be solid, cement / brick. In case of drywall installation, change the ramplug for a drywall metallic Spring Toggle.



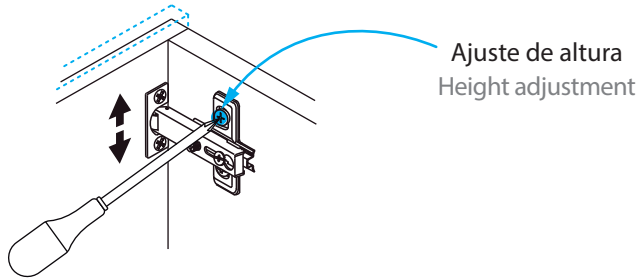
38

A. Para instalar la puerta al mueble se ensamblará las bisagras.

A. To install the door to the furniture, the hinges.

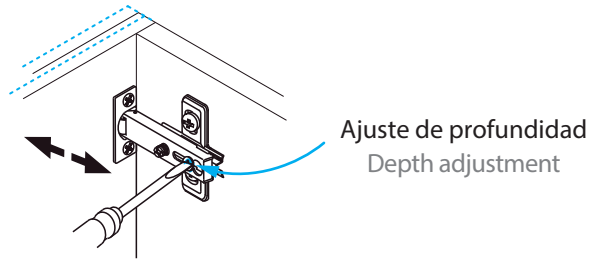
B. Nivelar: Para nivelar las puertas cuadrándolas al nivel deseado, afloje el tornillo de la bisagra, como lo muestra el detalle. Cuando esté en el lugar indicado, asegure los tornillos bisagra.

B. Level: To level the doors, to meet the desired level, loosen the hinge screw, as shown in detail. When in the right place, secure the hinge screws.



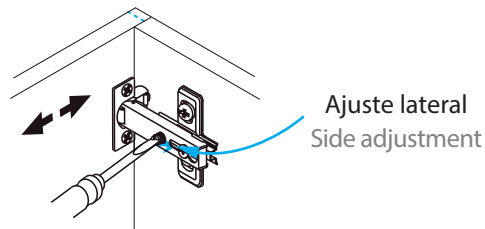
C. Ajuste de profundidad: le permite llevar las puertas hacia dentro o hacia afuera, aflojando el tornillo de la bisagra, como lo muestra el detalle.

C. Depth adjustment: allows you to move the doors in or out, loosening the hinge screw as shown in detail.

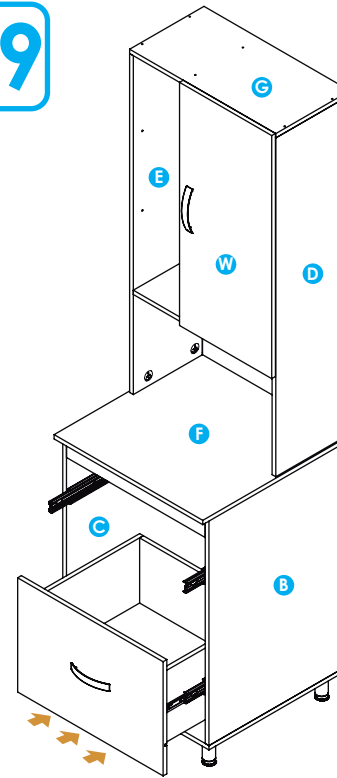


D. Ajuste lateral: le permite llevar las puertas hacia la derecha o la izquierda, nivelándola con los laterales aflojando o aparentando el tornillo de la bisagra como lo muestra el detalle.

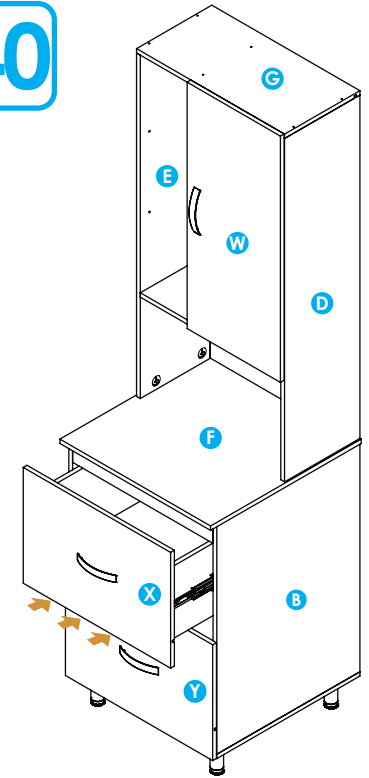
D. Side adjustment: Allows you to move the doors to the right or left, leveling with the sides loosening or tightening the hinge screw as shown by the detail.



39

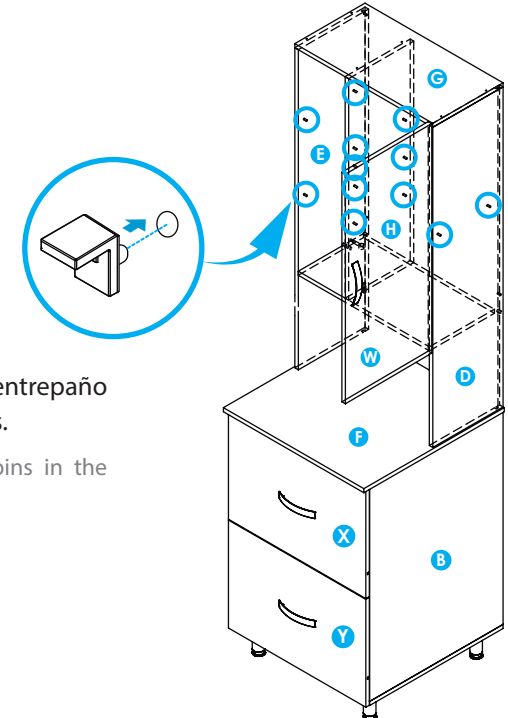


40



41

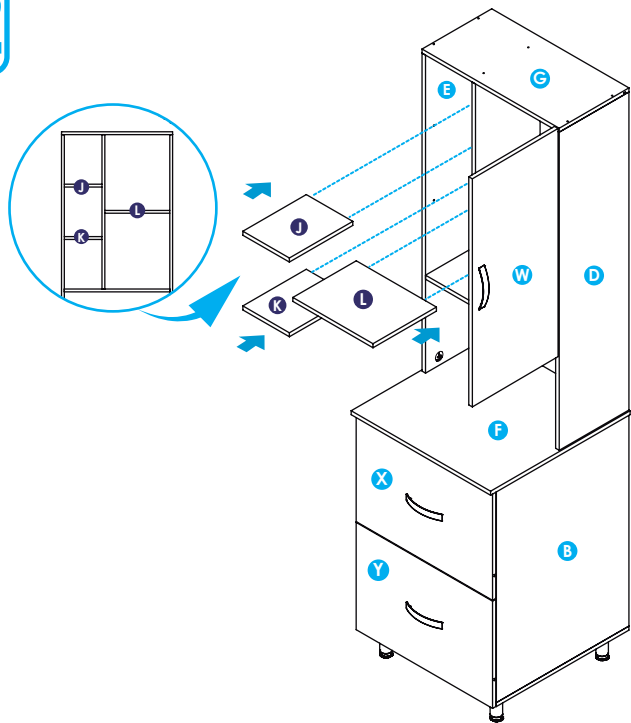
x12  
Soporte entepaño  
Shelf holder pins



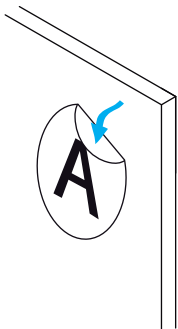
NOTA: Poner los soportes de entepaño en las perforaciones indicadas.

Note: Place the shelf support pins in the indicated holes.

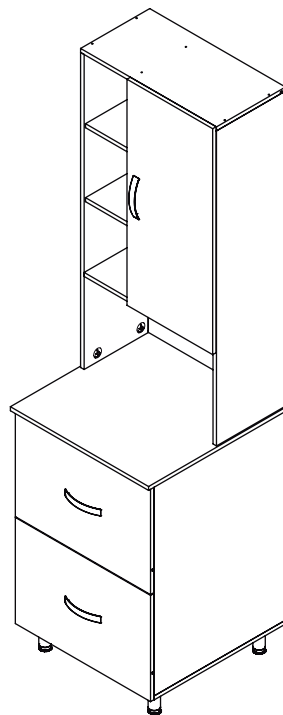
42



Mueble armado completamente  
Fully assembled cabinet



Al terminar de armar desprenda los adhesivos (en caso de que queden residuos de pegante, limpie la superficie con alcohol).  
When you finish assembling, remove the adhesives (in case there is glue residue, clean the surface with alcohol).



43

**GARANTÍA:**

Para obtener más información sobre la garantía de los muebles, ingrese al enlace o escanee el código QR.

**WARRANTY:**

For more information on the furniture warranty, please enter the link or scan the QR code.

Link:

<https://bit.ly/3nf4W6x>

Código QR - Code QR



**Importante:**

Consulte la garantía antes de hacer una reclamación.

**Important:**

Check the warranty before making a claim.

## 4. Cuidados y mantenimiento

### Care and maintenance

#### Cuidados y mantenimiento para los muebles

- Para limpiar el mueble use un trapo seco o humedézcalo en agua y detergente suave, elimine el exceso de agua.
- No pinte ni barnice el mueble.
- No esponga el mueble a la intemperie.
- Evite arrastrarlo, puede ocasionar daños en la estructura.
- Por seguridad, evite que los menores jueguen con el mueble.
- No esponga el mueble a funciones diferentes para lo que fueron diseñados. Ejemplo: sentarse en el mueble.

#### Care and maintenance for cabinet

- To clean the cabinet, use a dry cloth or moisten it in water and mild detergent.
- Do not paint or varnish the furniture.
- Do not expose the furniture to the out side.
- Avoid dragging it, it can cause damage to the structure.
- For safety, avoid children playing with the furniture.
- Do not expose the furniture to different functions for which they were not designed. Example: sit on the furniture.

si necesita ayuda comuníquese con su asesor [comercial firplak](#) tel: 4441771 (ext: 108). tel: 4441771 (ext: 131)

if you need help, contact your [business advisor firplak](#) tel: 4441771 (ext: 131)



[www.firplak.com](http://www.firplak.com)

Sede principal: Calle 29 N° 41-15 (Itagüí - Antioquia), Teléfono: (574) 444 17 71