

INSTRUCCIONES DE ENSAMBLE

ASSEMBLY INSTRUCTIONS



*** Instrucciones de Instalación:** Mueble LVM Básico elevado 40 x30 cm sin manijas / mueble para el baño

Installation Instructions: Basic suspended cabinet 16" x 12" / bathroom sink cabinet

RECOMENDACIONES PREVIAS / Previous recommendations:



Si las paredes donde va a ubicar el mueble son en drywall, debe adquirir chazos y tornillos especiales para su instalación.

If the cabinet is to be fixed on drywall, you must purchase special rampug and screws for installation.



No golpee ni martille todo el mueble, sólo donde se le indica.

Do not strike or hammer all the cabinet, only where directed.



No pinte ni barnice el mueble.

Do not paint or varnish the cabinet.



No arrastre ni se suba al mueble, si necesita moverlo por favor levántelo.

Do not drag or stand on the cabinet, if you need to move it please lift it up.



Lea detenidamente y siga en orden consecutivo las instrucciones de armado.

Read carefully and follow in sequence the assembly instructions.

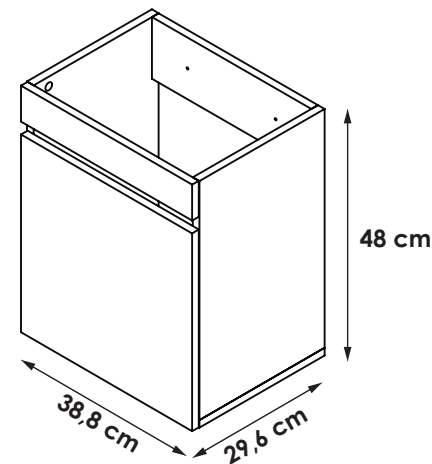


No expongas el mueble a la intemperie, ni al calor.

Do not expose the cabinet to the outdoors or heat.

IMPORTANTE:

Antes de empezar a ensamblar el mueble, lea detenidamente las instrucciones. Pre-ensamble el mueble sobre su caja, para no rayarlos. Si falta una parte o piensa que esta defectuosa no devuelva el producto al almacén; le agradecemos llamar al **(5-74) 444 17 71**, o comuníquese con su asesor principal, también nos pueden escribir a servicioalcliente@firplak.com.



Sello de calidad / Quality seal

Por favor no deseche el instructivo del mueble, este le servirá para cualquier reclamo con respecto a la garantía del mismo.

Please do not discard the cabinet's instructions, it will serve you for any claim regarding its warranty.

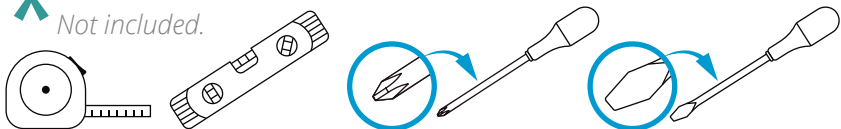
IMPORTANT: Before you start to assemble the cabinet, please read the instructions. Pre assemble the cabinet on its box, to prevent scratches. If a part is missing or damaged, do not return the product to the store, please call **(5-74) 444 17 71** or contact your dealer, you can also e-mail us at servicioalcliente@firplak.com.

1. Identificación de las partes

Parts identification

HERRAMIENTAS REQUERIDAS / Tools required :

* No incluido.
Not included.



A Mueble para lavamanos.
Cabinet sink.

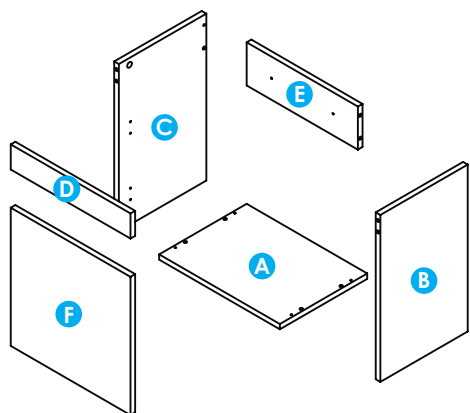


Tabla de piezas
Parts Chart

Pieza / Part	Cantidad / Total	
A	1	
B	1	
C	1	
D	1	
E	1	
F	1	
Cantidad Total	Desde From hasta to	
6	A	F

B Identificación de herrajes.
Hardware identification

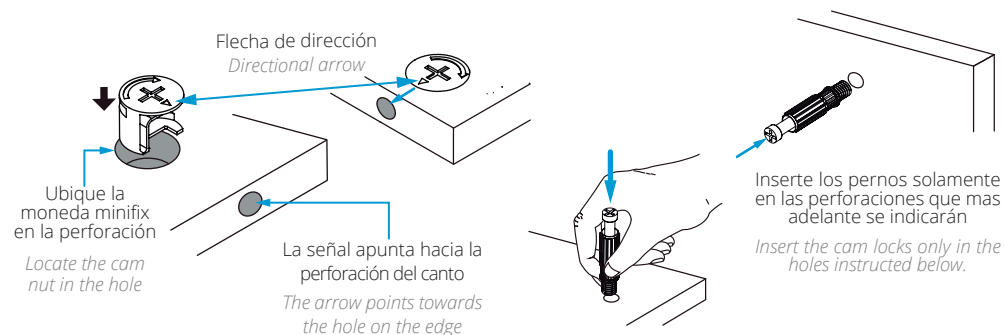


* Tenga precaución de no perder ningún elemento al abrir la bolsa de herrajes. Compruebe si el contenido de las piezas es el correcto.

Be carefull opening the screw bag so you do not lose any. Chek if the number of screws is right.

C Recomendaciones de ensambles.
Assembly recommendations

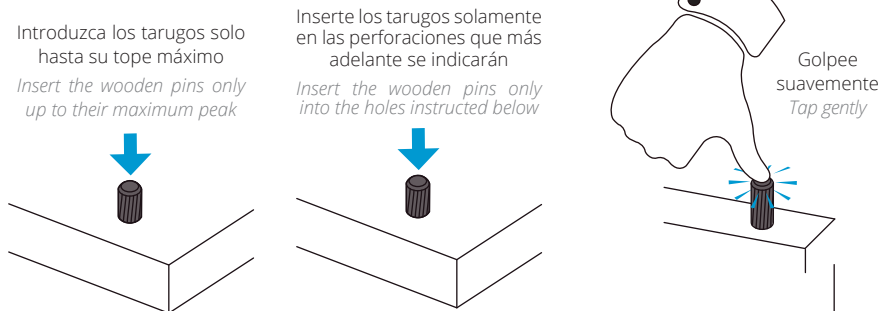
Instalación de moneda minifix y pernos de minifix Cam lock and cam nut installation



Ajustes de partes Parts adjustments



Tarugos Wooden pins



2. Preparación de las partes

Parts preparation

Se recomienda preparar las partes sobre la caja o una superficie lisa para no rayarlo.

It is recommended to prepare the parts on the box or on a smooth surface to prevent scratches.

Para este paso necesitarás:

For this step you will need:

Herramientas

Tools



Herrajes

Fittings

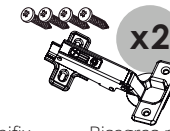


Tarugos
Wooden pins

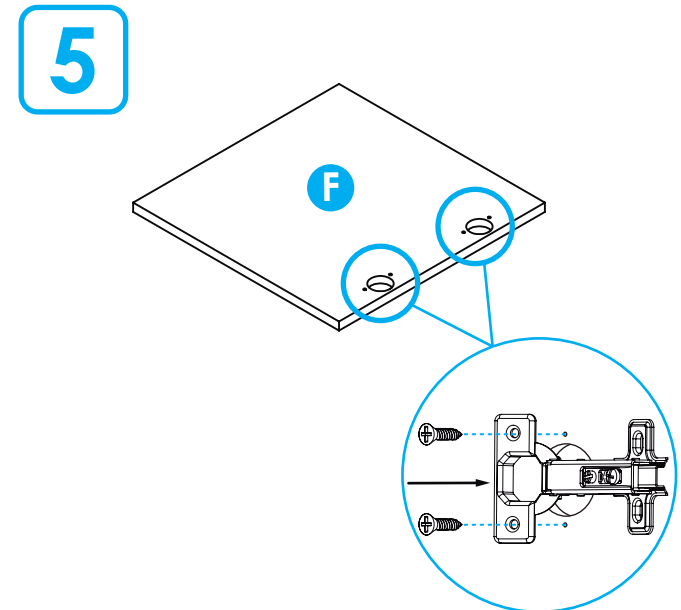
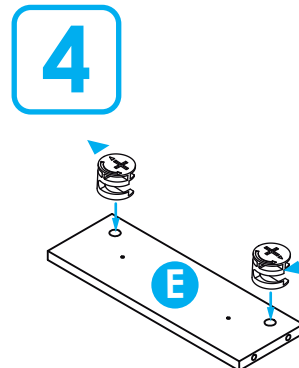
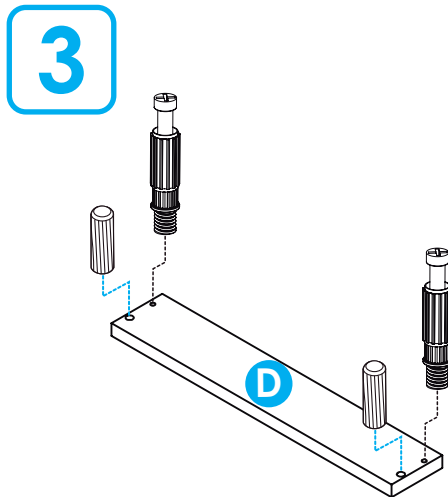
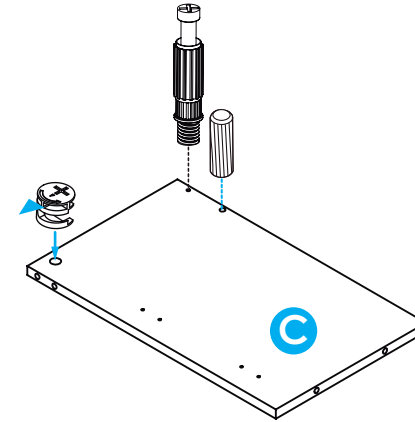
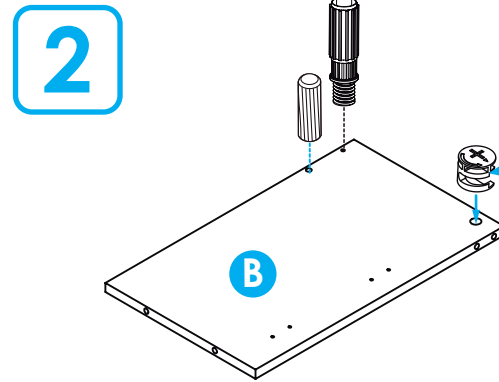
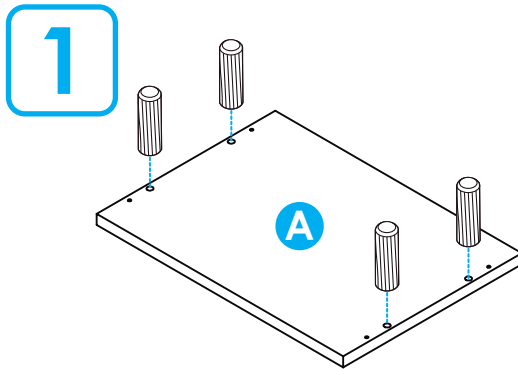
Pernos Minifix
Cam lock



Moneda Minifix
Cam nut



Bisagras parche
Hinges



3. Preparación para ensamblar

Assembly

Para este paso necesitarás:
For this step you will need:

Herramientas
Tools

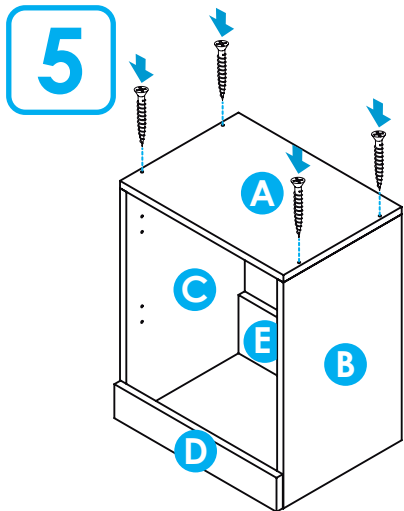
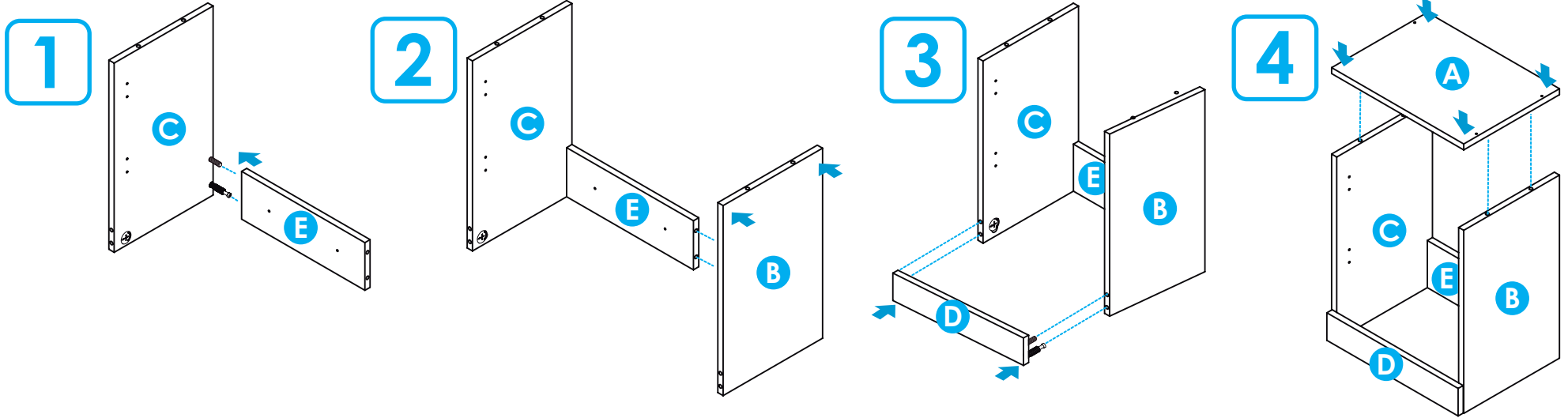


* Se recomienda armar el mueble sobre la caja o una superficie lisa para no rayarlo.
It is recommended to assemble the product on the box or on a flat surface to prevent scratches.

Herrajes
Hardware



Tornillos ensamble 2"
2" Assembly screws



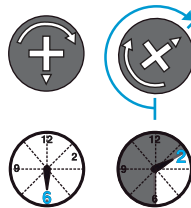
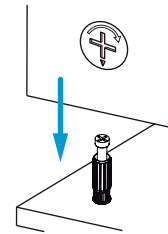
x4
Tornillos ensamble 2"
2" Assembly screws

IMPORTANTE:

A medida que vaya encajando llas piezas, ajuste con el destornillador.

IMPORTANT:

As the pieces fit together, adjust them using the screwdriver.



IMPORTANTE:

De un correcto armado de los muebles depende su buen funcionamiento.

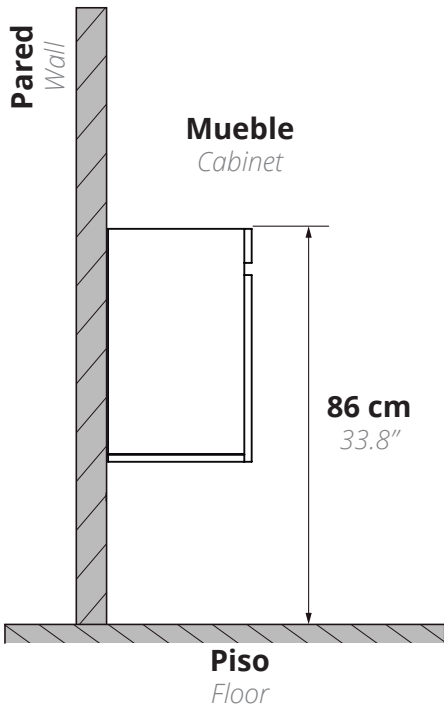
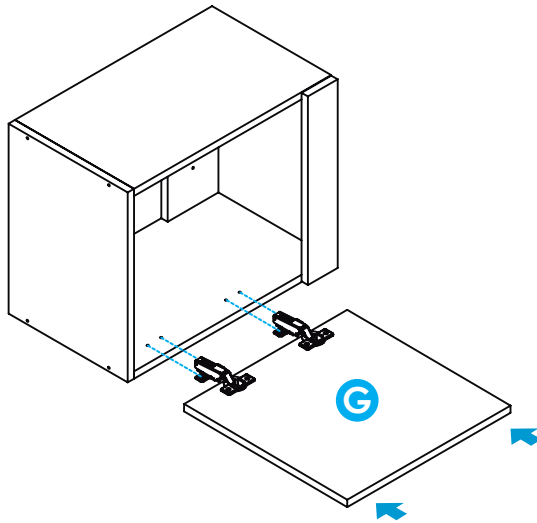
IMPORTANT:

A proper assembly of the product guarantees the good performance of it.

6

Girar mueble sobre el costado donde desea ubicar la puerta (izquierdo o derecho).

Turn cabinet on the side you want to install the door (left or right).



IMPORTANTE:

Tenga en cuenta que las paredes deben ser sólidas, de cemento / ladrillo. Si va a instalar el mueble sobre paredes de Drywall (paredes secas), debe utilizar chazos y tornillo de expansión metálico especial para drywall.

IMPORTANT:

Note that the walls must be solid, cement / brick. In case of drywall installation, change the anchor for a drywall metallic Spring Toggle (not included).

7

Para fijar el mueble: perforo la pared a la altura indicada de las perforaciones con ayuda de una broca para pared (tungsteno) 3/8", después introduzca el chazo plástico y asegure el mueble con tornillos chazos.

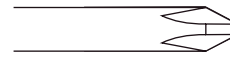
To fix the cabinet: drill the wall at the indicated height of the perforations with the help of a 3/8" wall bit (tungsten), then insert the plastic anchor and secure the product with screws.

Para este paso necesitarás:

For this step you will need:

Herramientas

Tools



Destornillador de estrella
Phillips screwdriver

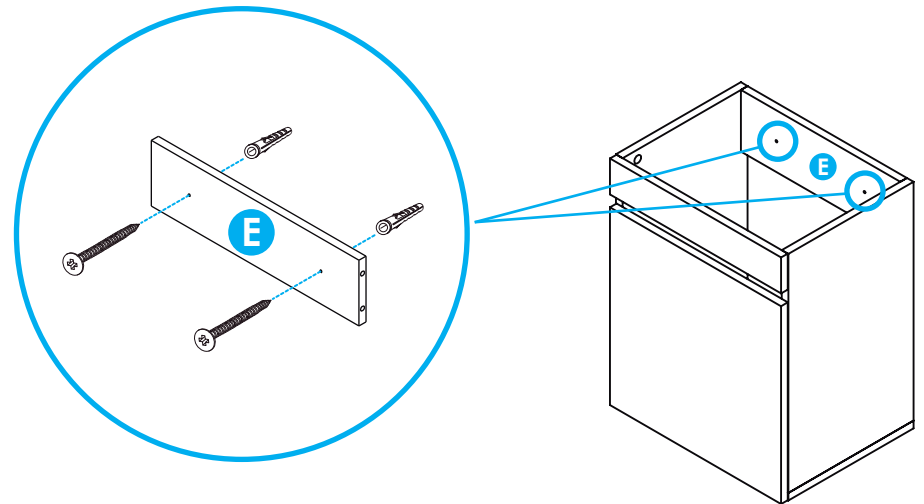
Herrajes

Fittings



Tornillos chazo 2"
2" Anchor screws

Chazos 2"
2" Anchors



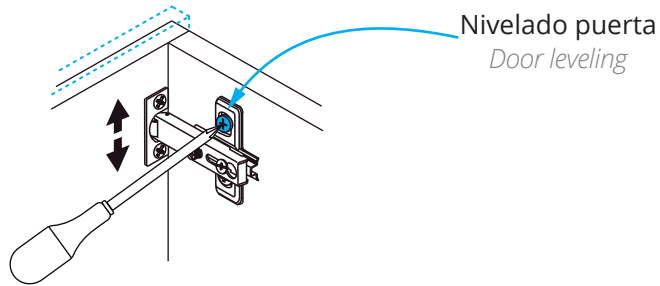
8

Ajuste y nivelación de puerta

Door adjustment and leveling

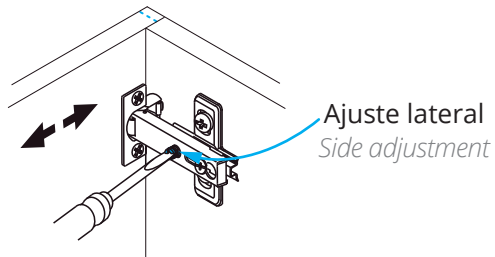
A. Nivelar: Para nivelar las puertas al nivel deseado, afloje el tornillo de la bisagra, como lo muestra el detalle. Cuando esté en el lugar indicado, asegure los tornillos bisagra.

A. Level: To level the doors meeting the desired level, loosen the hinge screw, as shown in detail. When in the right place, secure the hinge screws.



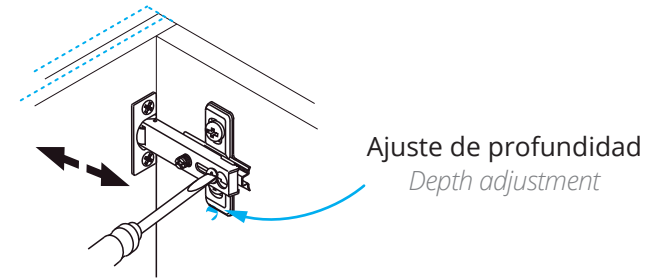
C. Ajuste lateral: le permite llevar las puertas hacia la derecha o la izquierda, nivelándola con los laterales aflojando o apretando el tornillo de la bisagra como lo muestra el detalle.

C. Side adjustment: Allows you to move the doors to the right or left, leveling it with the flanks loosening or tightening the hinge screw as shown in detail.



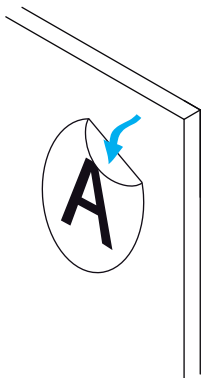
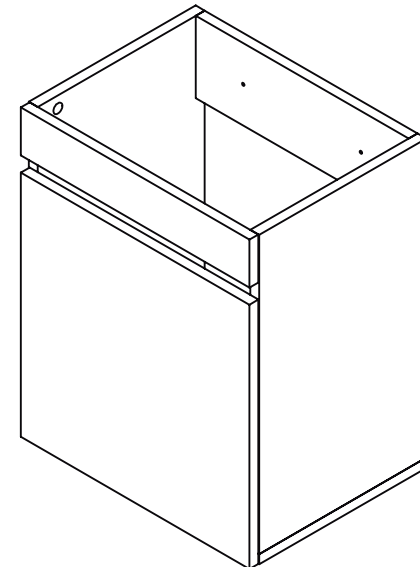
B. Ajuste de profundidad: le permite llevar las puertas hacia adentro o hacia afuera, aflojando el tornillo de la bisagra, como lo muestra el detalle.

B. Depth adjustment: allows you to move the doors in and out, loosening the hinge screw as shown in detail.



* Mueble armado completamente

Fully assembled cabinet



Al terminar de armar desprenda los adhesivos (en caso de que queden residuos de pegante, limpie la superficie con alcohol).

By the end of installation, remove the adhesives (in case there is glue residue, clean the surface with alcohol).

4. Cuidados y mantenimiento

Care and maintenance

Cuidados y mantenimiento para los muebles

- Para limpiar el mueble use un trapo seco o humedézcalo en agua y detergente suave, elimine el exceso de agua.
- No pinte ni barnice el mueble.
- No exponga el mueble a la intemperie.
- Evite arrastrarlo, puede ocasionar daños en la estructura.
- Por seguridad, evite que los niños jueguen con el mueble.
- No exponga el mueble a funciones diferentes para lo que fueron diseñados. Ejemplo: sentarse en el mueble.

Care and maintenance for cabinets

- *To clean the cabinet, use a dry cloth or moisten it in water and mild detergent.*
- *Do not paint or varnish the cabinet.*
- *Do not expose the cabinet to the out side.*
- *Avoid dragging it, it can cause damage to the structure.*
- *For safety, avoid children playing with the cabinet.*
- *Do not use the cabinet for functions it was not designed for. Example: sitting on the cabinet.*



www.firplak.com

Sede principal: Calle 29 N° 41-15 (Itagüí - Antioquia), Teléfono: (574) 444 17 71

Si necesita ayuda comuníquese con su asesor comercial firplak
if you need assistance, contact your [firplak dealer](#)