






INSTRUCCIONES DE ENSAMBLE

ASSEMBLY INSTRUCTIONS



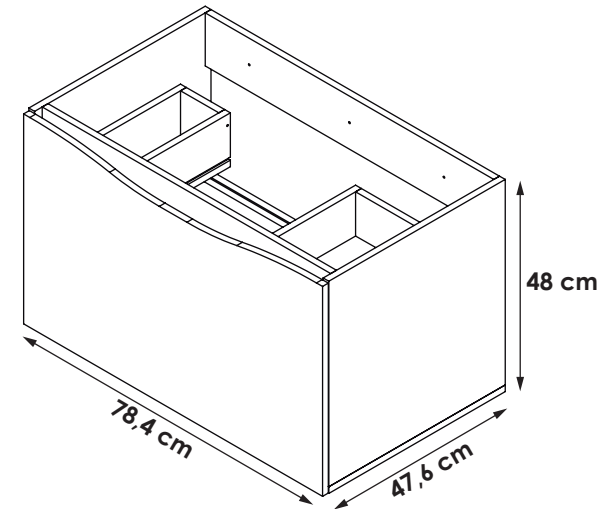
*** Instrucciones de Instalación:** Mueble Greco lvm 79 x 48 cm / mueble para el baño
Installation Instructions: GRECO CABINET 31" x 19" / bathroom sink cabinet

RECOMENDACIONES PREVIAS / Previous recommendations:

-  No golpee ni martille todo el mueble, sólo donde se le indica.
Do not strike or hammer all the cabinet, only where directed.
-  No pinte ni barnice el mueble.
Do not paint or varnish the cabinet.
-  No arrastre ni se suba al mueble, si necesita moverlo por favor levántelo.
Do not drag or stand on the cabinet, if you need to move it please lift up.
-  Lea detenidamente y siga en orden consecutivo las instrucciones de armado.
Read carefully and follow in sequence the assembly instructions.
-  No expongas el mueble a la intemperie, ni al calor.
Do not expose the cabinet to the outdoors or the heat.

IMPORTANTE:

Antes de empezar a ensamblar el mueble, lea detenidamente las instrucciones. Arme el mueble sobre su caja, para no rayarlos. Si falta una parte o piensa que esta defectuosa no devuelva el mueble al almacén; le agradecemos llamar al **(5-74) 444 17 71**, o comuníquese con su asesor principal, también nos pueden escribir a servicioalcliente@firplak.com.



Sello de calidad / Quality seal

Por favor no deseche el instructivo del mueble, este le servirá para cualquier reclamo con respecto a la garantía del mismo.

Please do not discard the cabinet's instructions, it will serve you for any claim regarding its warranty.

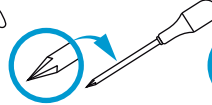
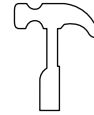
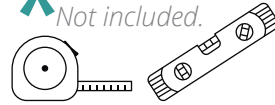
IMPORTANT: *Before you start to assemble the cabinet, please read the instructions. Assemble the cabinet on its case, not scratched. If missing a part is defective or think you do not return the furniture to the store, please call the **(5-74) 444 17 71** or contact your principal advisor. also you can write to servicioalcliente@firplak.com.*

1. Identificación de las partes

Parts identification

HERRAMIENTAS REQUERIDAS / Tools required :

* No incluido.
Not included.



Importante / Important



Destornillador de puño
Fist screwdriver

A Mueble para lavamanos. Cabinet sink.

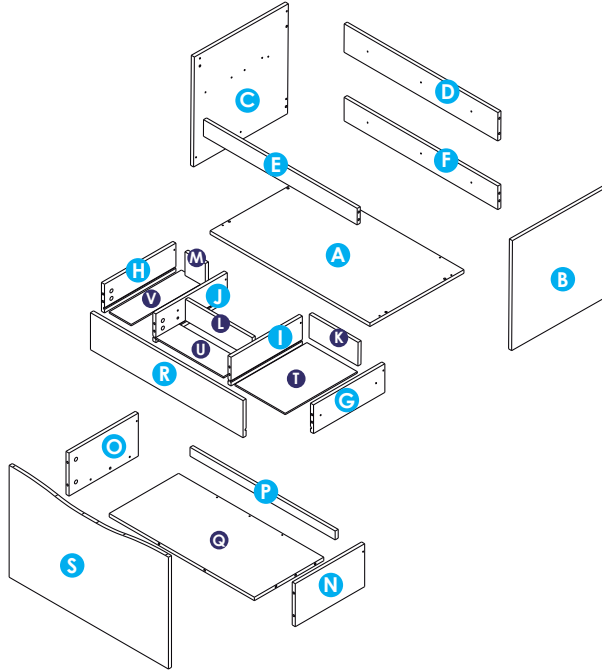


Tabla de piezas
Parts Chart

Pieza / Part	Cantidad / Total
A	1
B	1
C	1
D	1
E	1
F	1
G	1
H	1
I	1
J	1
K	1
L	1
M	1
N	1
O	1
P	1
Q	1
R	1
S	1
T	1
U	1
V	1
Cantidad Total	Desde A hasta V
22	

B Identificación de herrajes. Hardware identification



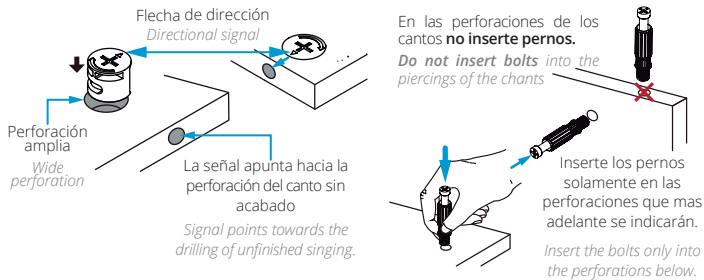
* Tenga precaución al abrir la bolsa de herrajes de no perder ningún elemento. Compruebe si el contenido de las piezas es el correcto; separe los herrajes en grupos para facilitar su identificación durante el armado.

Be carefull opening the screw bag so you do not lose any. Chek if the number of screws is right; Separate the screws into groups for easier identification during assembly.

C Recomendaciones de ensambles. Assembly recommendations

Instalación de minifix y pernos de minifix

Installing the minifix cams and spreading minifix



Ajustes de partes

Parts adjustments

¿Cuánto debe girar una tuerca?
How much should a screw turn?

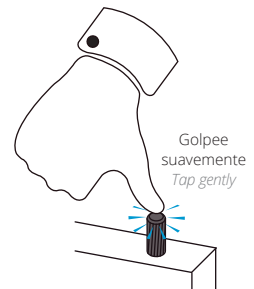
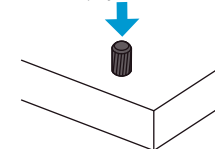
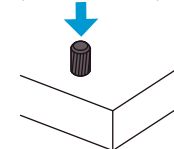


Tarugos

Wooden pins

Introduzca los tarugos solo hasta su tope máximo
Insert the wooden pins only up to their maximum peak

Inserte los tarugos solamente en las perforaciones que más adelante se indicarán
Insert the wooden pins only into the perforations below



2. Preparación de las partes

Preparation of the parts

Se recomienda preparar las partes del mueble sobre la caja o una superficie lisa para no rayarlo.
It is recommended to prepare the parts of the cabinet on the box or on a flat surface to not scratch it.

Para este paso necesitarás:

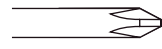
For this step you will need:

Herramientas

Tools



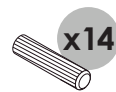
Martillo
Hammer



Destornillador de estrella
Star screwdriver

Herrajes

Fittings



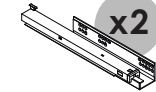
Tarugos
Wooden pins



Pernos Minifix
Spreading bolt



Minifix
Minifix cams



Riel oculto
hidden drawer slide



Riel full extensión
cirre lento

Full extension soft close
slide



Tornillos 5/8
5/8 screws

IMPORTANTE:

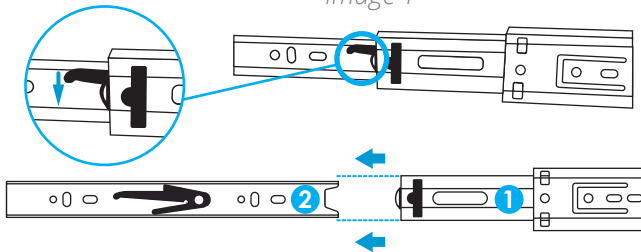
Antes de iniciar el pre ensamble, separar el riel cuidadosamente, que consta de dos partes (1 y 2). Para separar, presione la palanca hacia abajo como indica la imagen 1.

IMPORTANT:

Before starting the pre assembly, separate the slides carefully, the slides are made of two parts (1 and 2). To separate them, press the lever down as shown in image 1

Imagen 1

Image 1



1 Pre ensamble riel oculto: Los rieles se ensamblan igual a ambos lados

Hidden rail pre assembly: The rails are assembled equally on both sides.

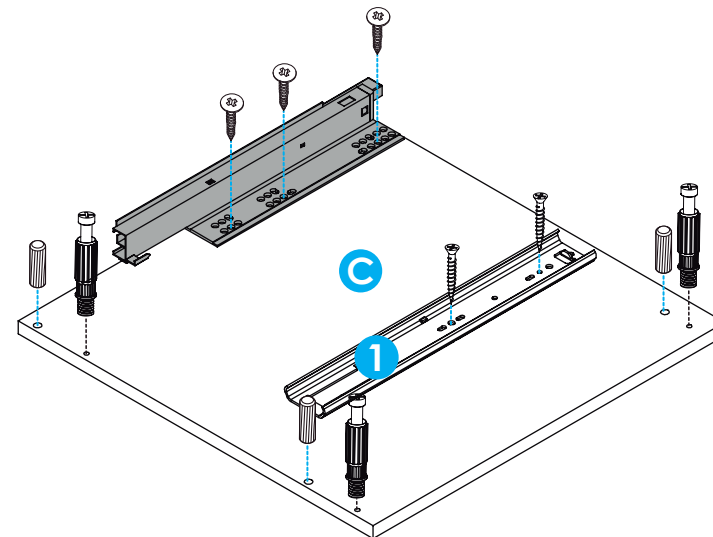
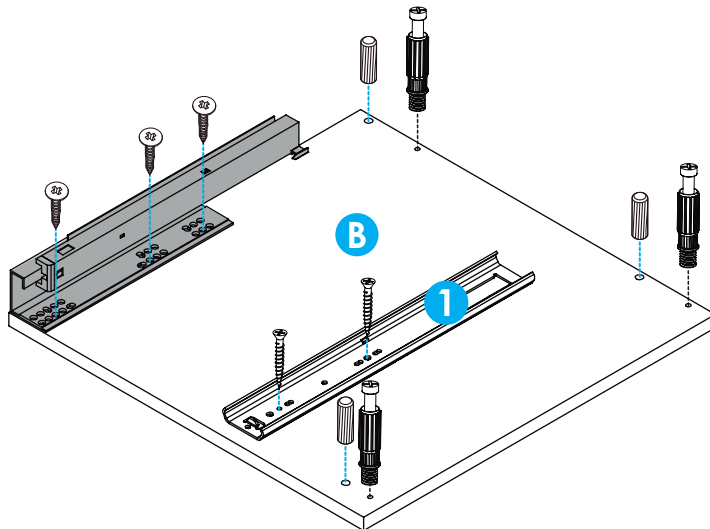
Riel izquierdo.
Left rail.

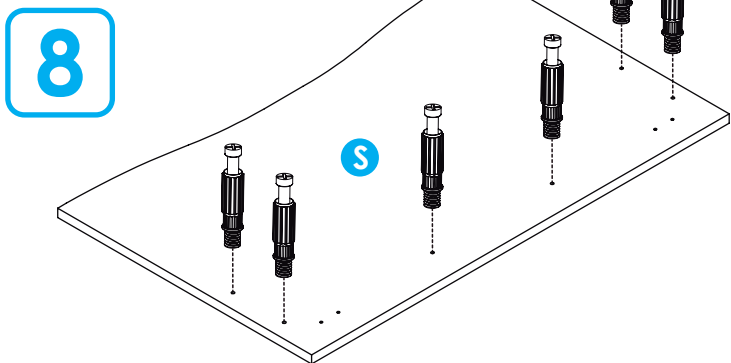
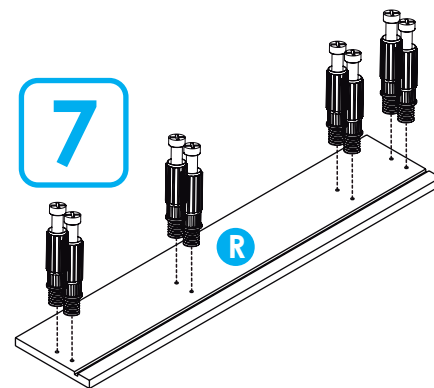
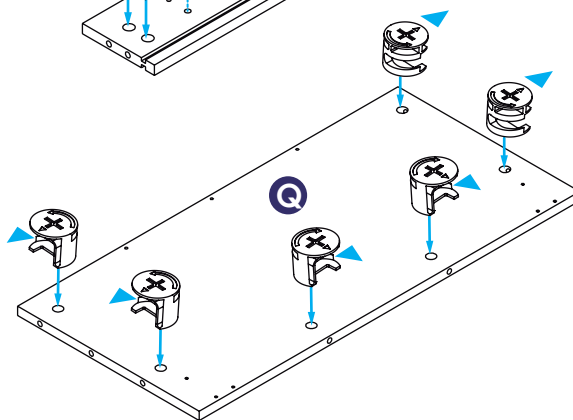
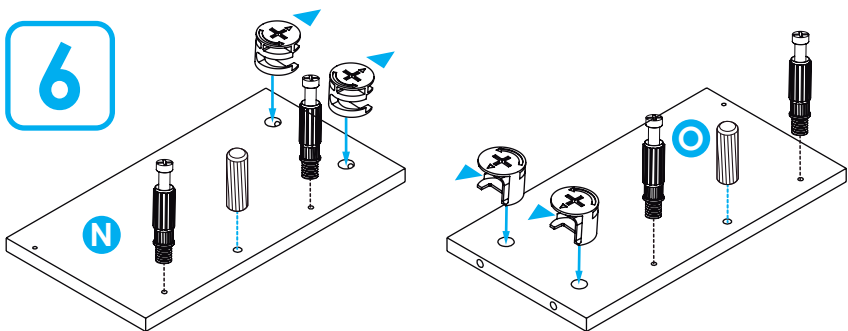
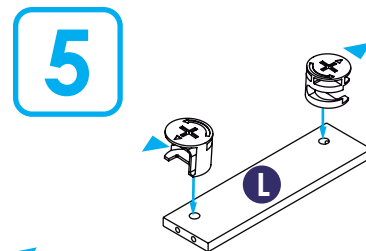
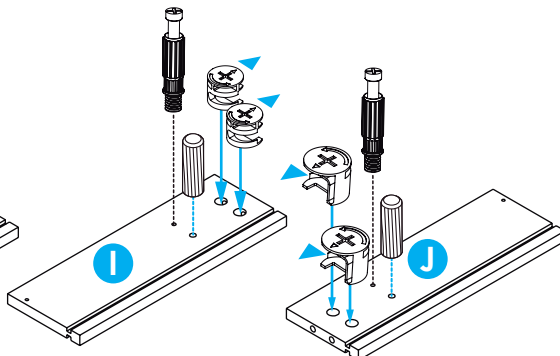
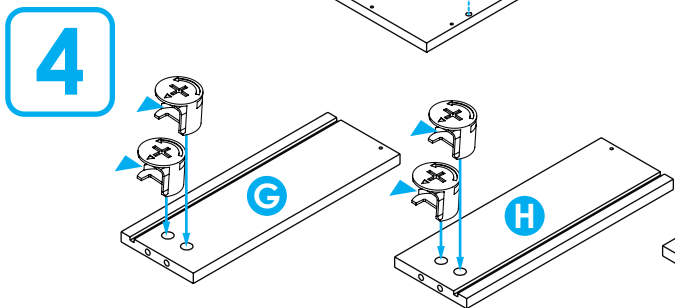
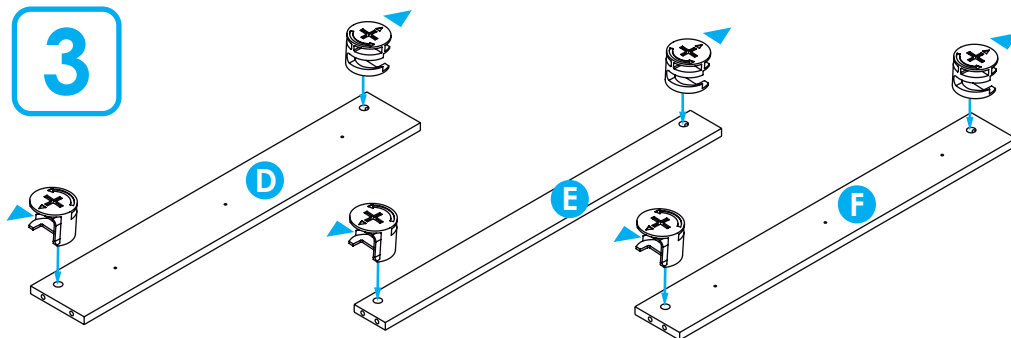
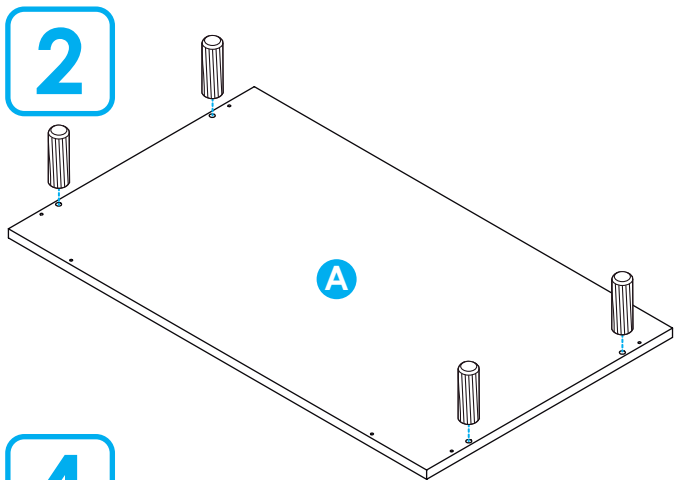
Riel derecho.
Right rail.

NOTA: El riel se fija en los laterales del mueble C y B.
Note: Slide part 1 is assembled on the sides of part C and B.

IMPORTANTE:
La pestaña va hacia atrás.

IMPORTANT:
The tab goes back.





3. Preparación para ensamblar

Assembly steps

Para este paso necesitarás:
For this step you will need:

Herramientas
Tools

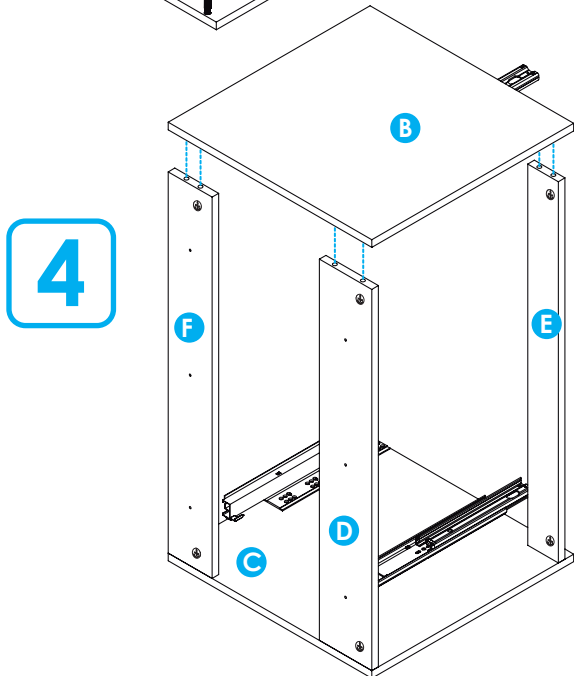
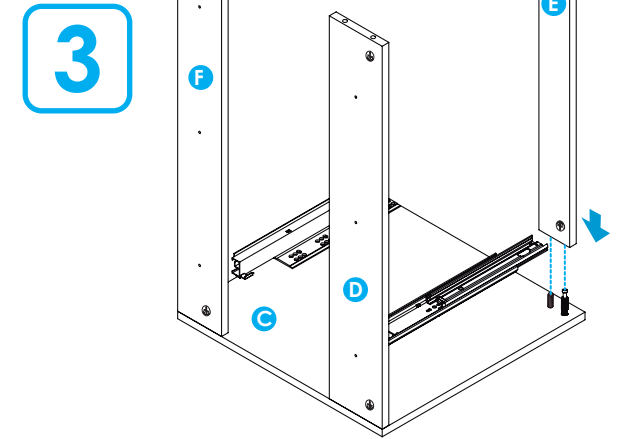
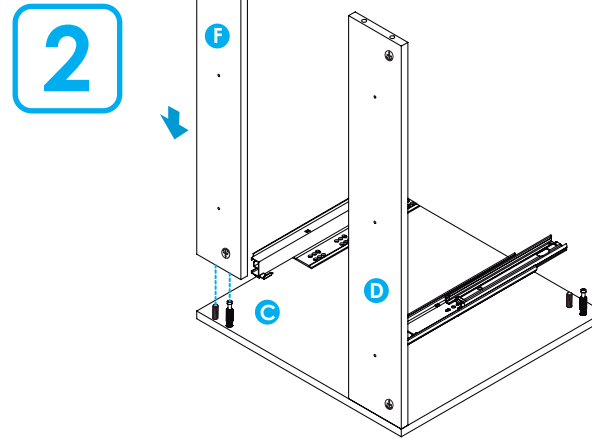
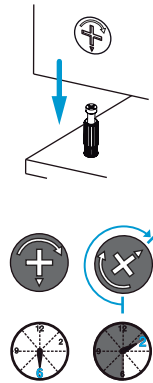
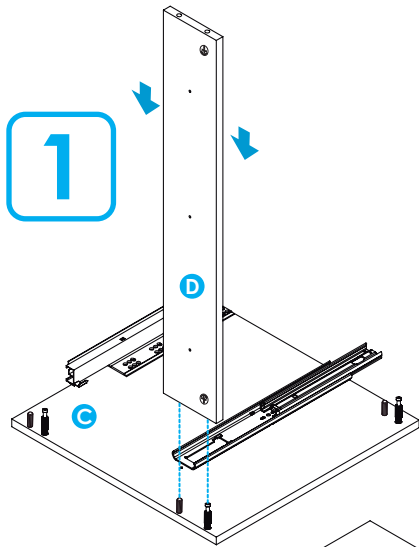


Herrajes
Hardware

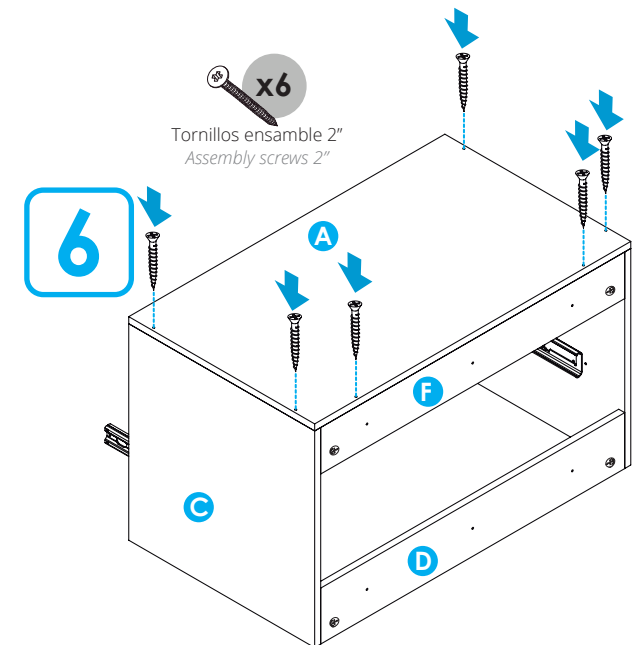
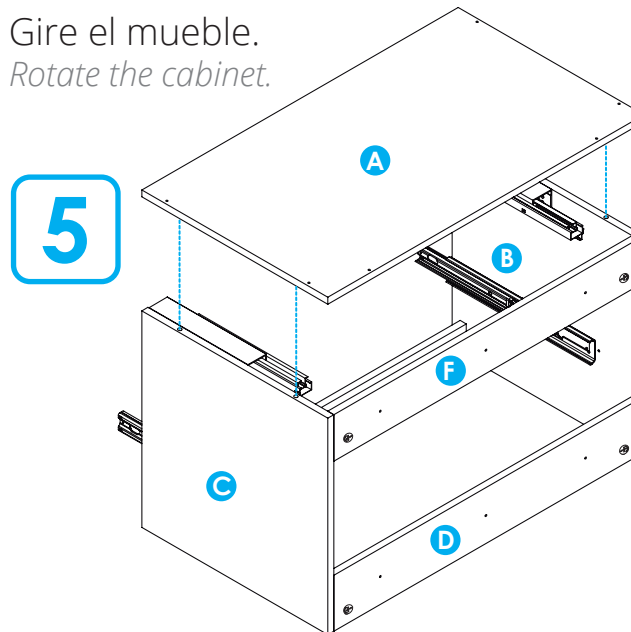


Tornillos ensamble 2"
Assembly screws 2"

* Se recomienda armar el mueble sobre la caja o una superficie lisa para no rayarlo.
It is recommended to assemble the product top of the box or on a flat surface to not scratch it.



Gire el mueble.
Rotate the cabinet.



x6
Tornillos ensamble 2"
Assembly screws 2"

IMPORTANTE:

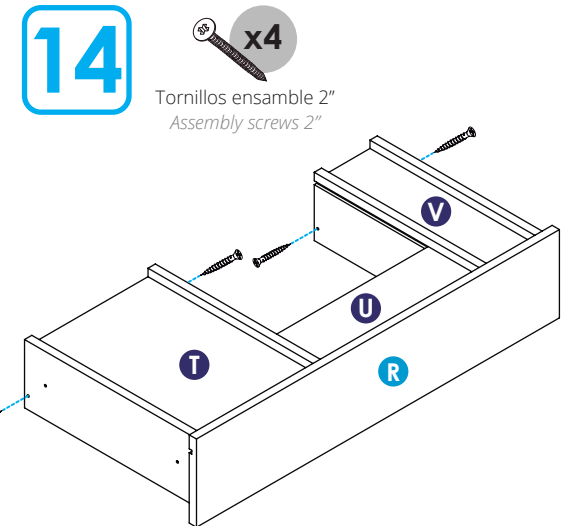
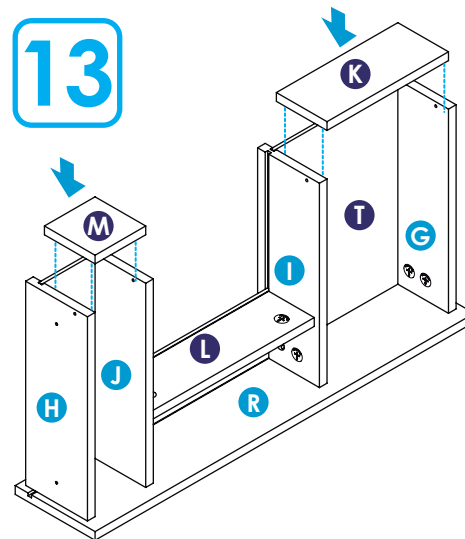
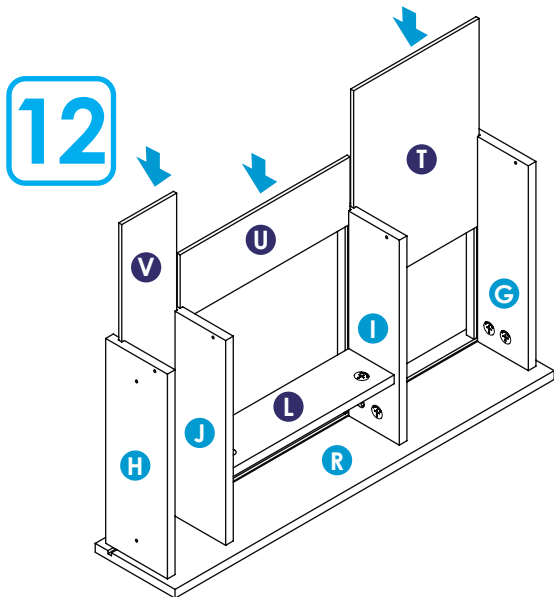
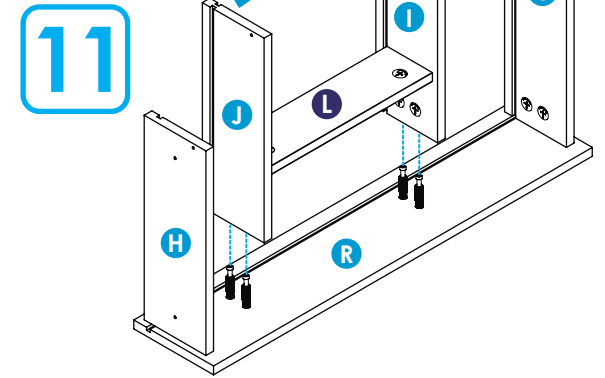
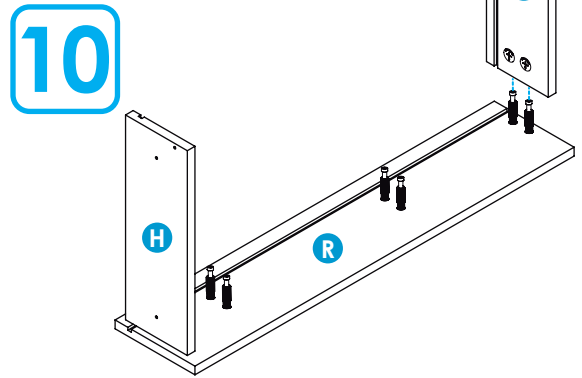
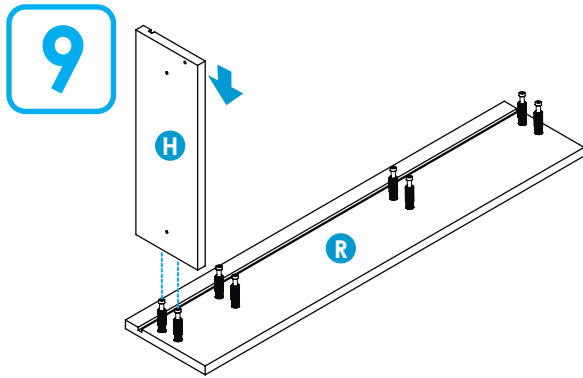
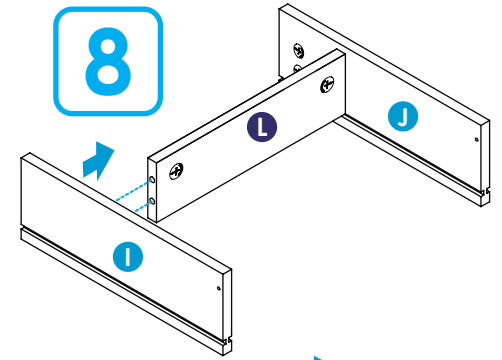
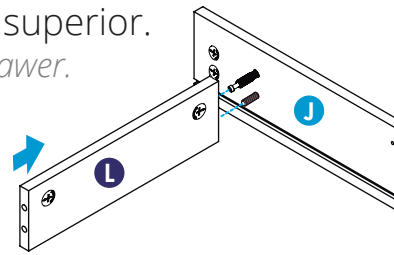
De un correcto armado de los muebles depende su buen funcionamiento.

IMPORTANT:

A proper assembly of the furniture guarantees the performance of the hinges.

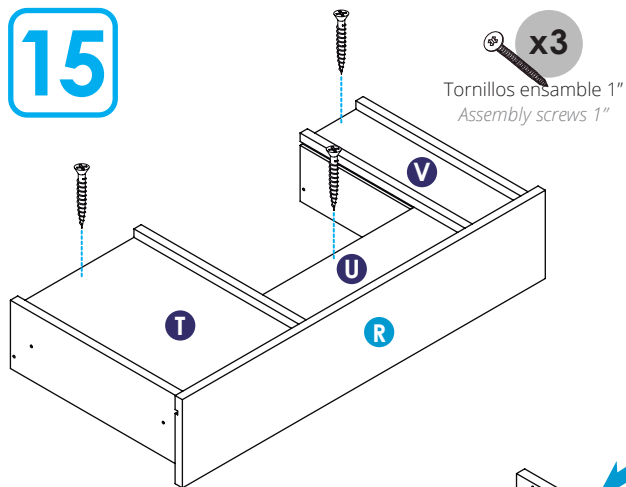
7 Ensamble cajón superior.
Assemble upper drawer.

 Destornillador de puño
Palm screwdriver



 x4
Tornillos ensamble 2"
Assembly screws 2"

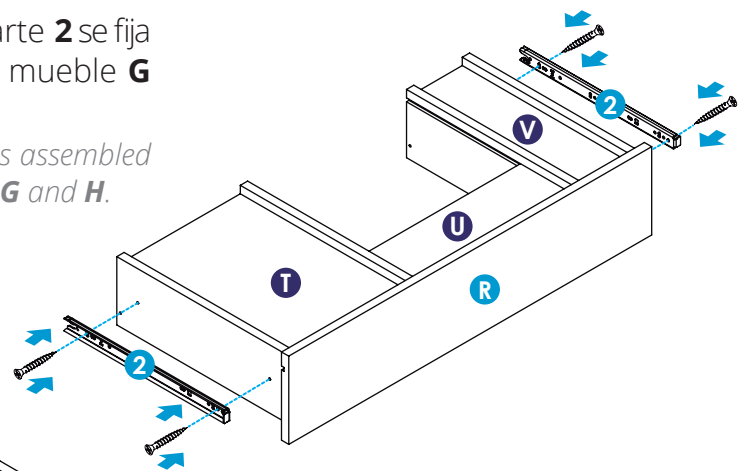
15



16

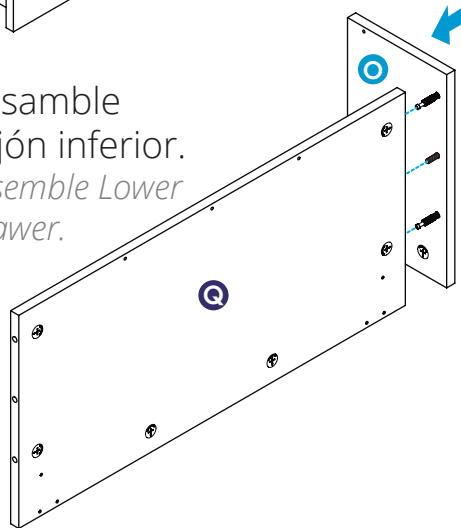
NOTA: El riel parte 2 se fija en los laterales del mueble G y H.

Note: Slide part 2 is assembled on the sides of part G and H.

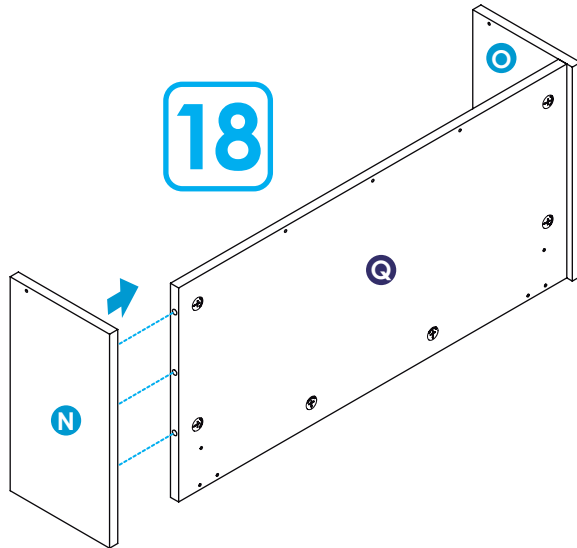


17

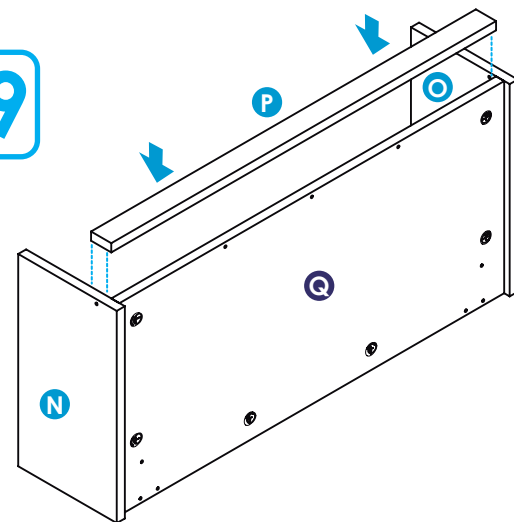
Ensamble cajón inferior.
Assemble Lower drawer.



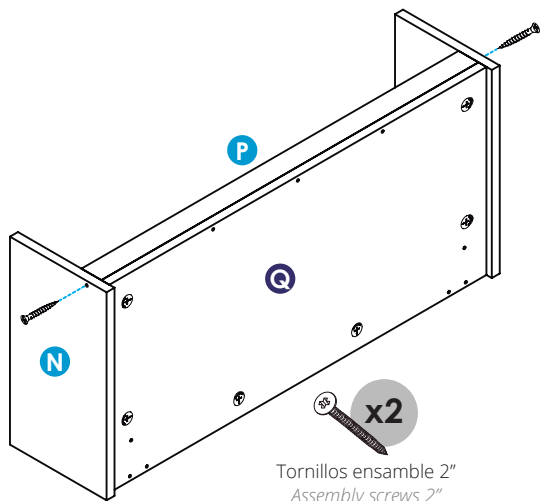
18



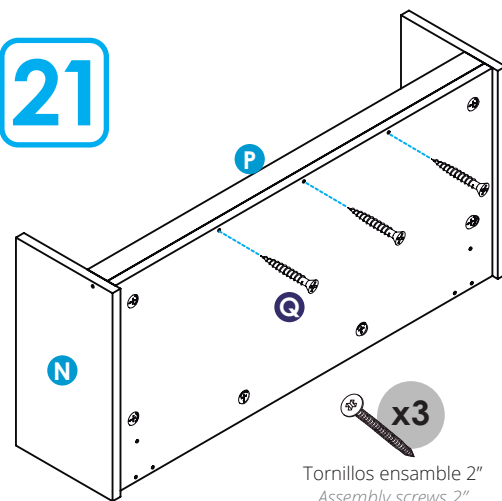
19



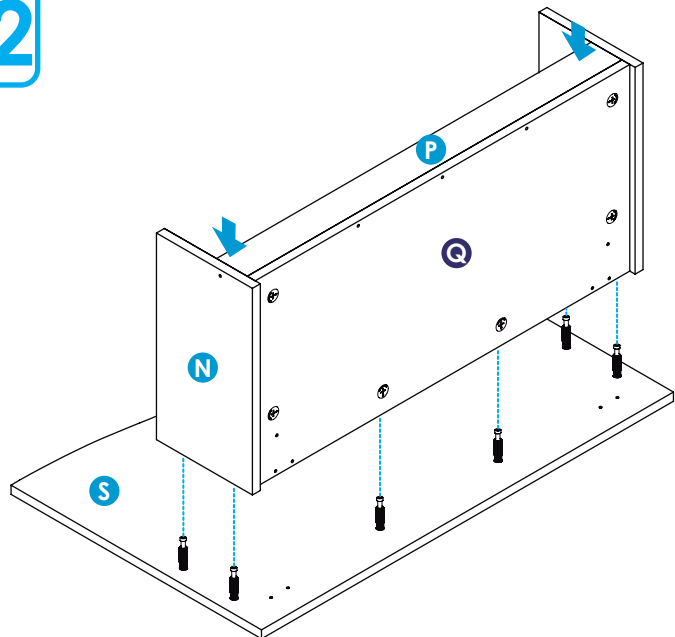
20



21

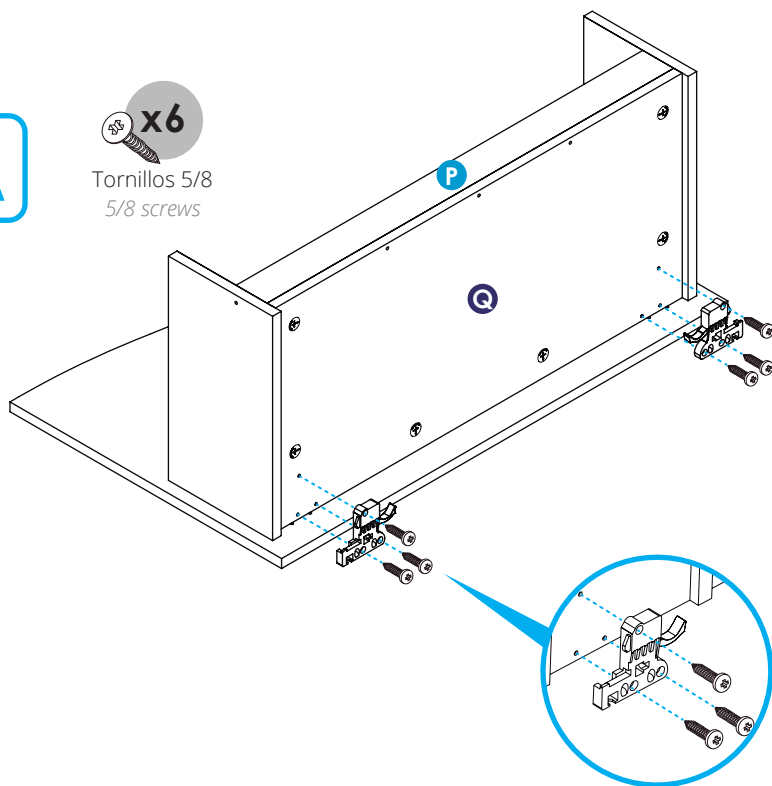


22



A

x6
Tornillos 5/8
5/8 screws



23

Instalación de el dispositivo de fijación debajo del cajón superior e inferior.

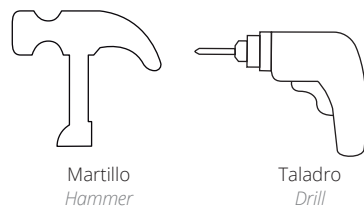
Installation of the fixing device under the upper drawer and lower drawer.

Para este paso necesitarás:

For this step you will need:

Herramientas

Tools



Martillo
Hammer

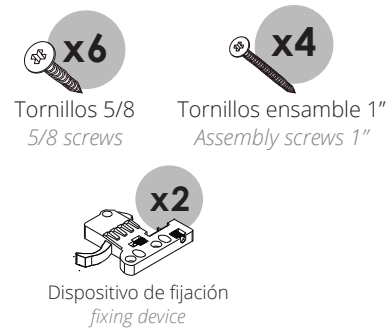
Taladro
Drill



Destornillador de estrella
Star screwdriver

Herrajes

Hardware



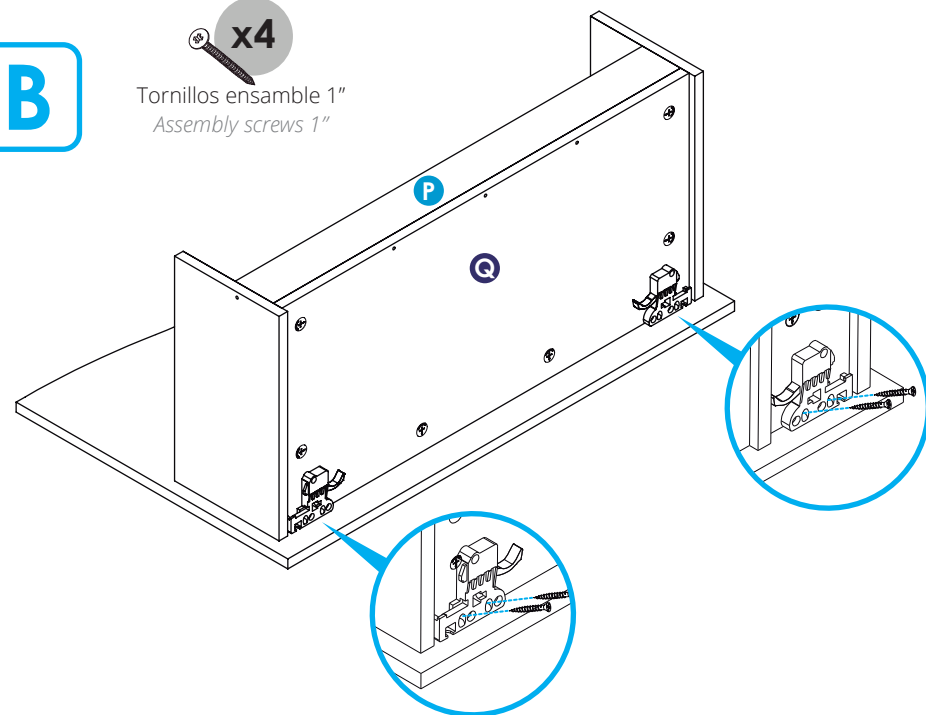
x6
Tornillos 5/8
5/8 screws

x4
Tornillos ensamble 1"
Assembly screws 1"

x2
Dispositivo de fijación
fixing device

B

x4
Tornillos ensamble 1"
Assembly screws 1"



24

Para fijar el mueble: perforo la pared a la altura indicada de las perforaciones con ayuda de una broca para pared (tungsteno) 3/8", después introduzca el chazo plástico y asegure el mueble con tornillos chazos.

To secure the cabinet: drill the wall at the indicated height of the perforations with the help of a 3/8" wall bit (tungsten), then insert the plastic slab and secure the furniture with screws.

Para este paso necesitarás:
For this step you will need:

Herramientas
Tools



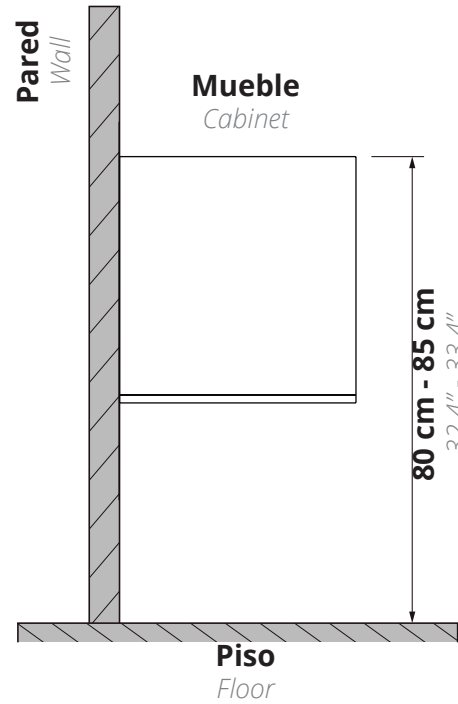
Destornillador de estrella
Star screwdriver

Herrajes
Fittings



Tornillos chazo 2"
Ramplug screws 2"

Chazos 2"
Ramplug 2"

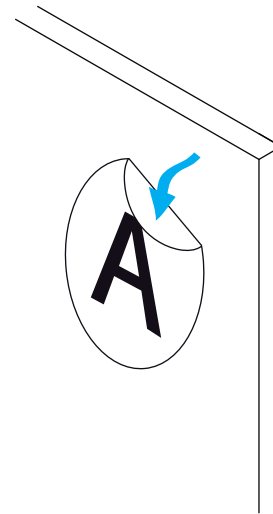
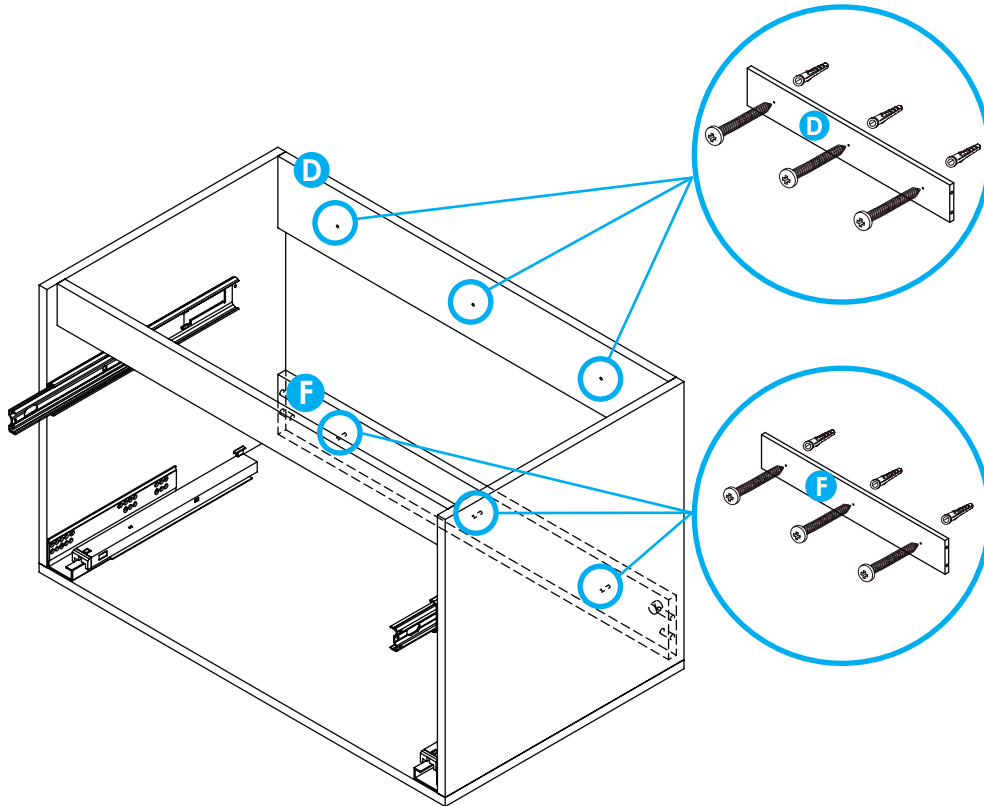


IMPORTANTE:

Tenga en cuenta que las paredes deben ser sólidas, de cemento / ladrillo. Si va a instalar el mueble sobre paredes de Drywall (paredes secas), debe utilizar chazos y tornillo de expansión metálico especial para drywall.

IMPORTANT:

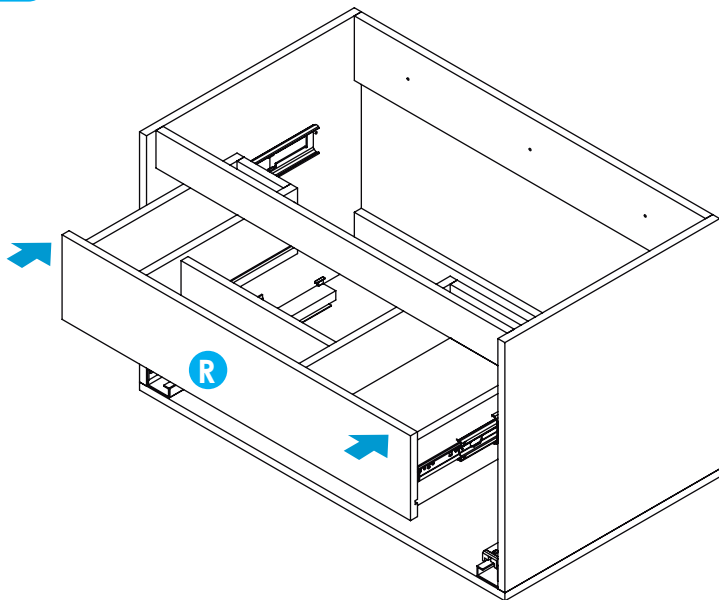
note that the walls must be solid, cement / brick. In case of drywall instalation, change the ramplug for a drywall metallic Spring Toggle.



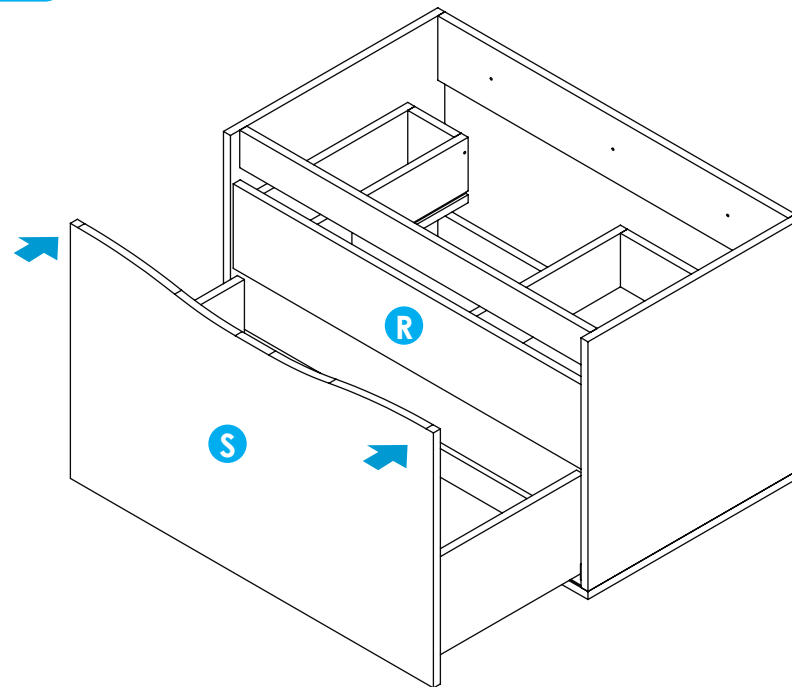
Al terminar de armar desprenda los adhesivos (en caso de que queden residuos de pegante, limpie la superficie con alcohol).

When you finish assembling, remove the adhesives (in case there is glue residue, clean the surface with alcohol).

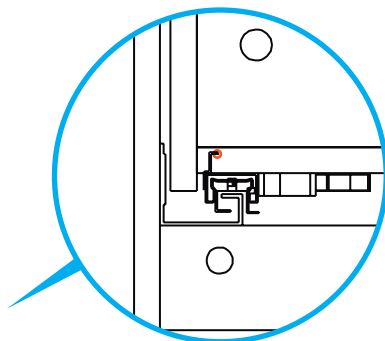
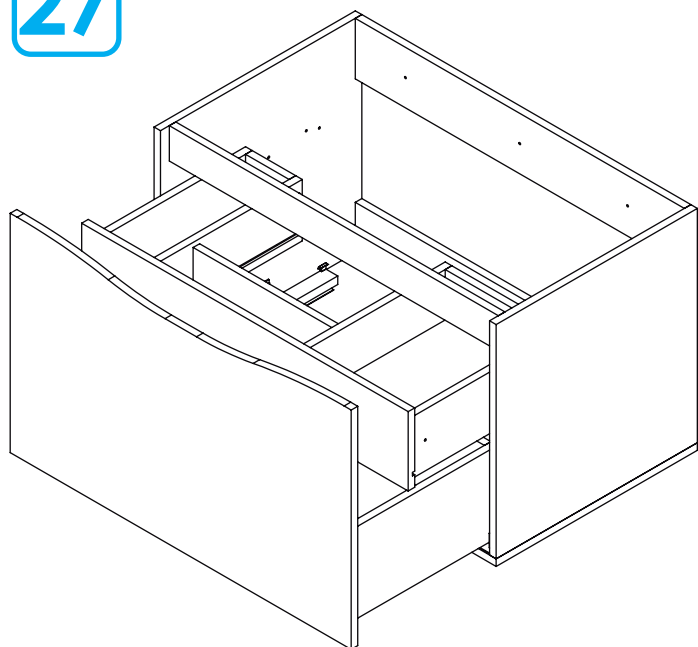
25 Introducir el cajón superior.
Insert the upper drawer.



26 Introducir el cajón inferior hasta sentir un "click".
Insert the lower drawer until you feel a "click"



27



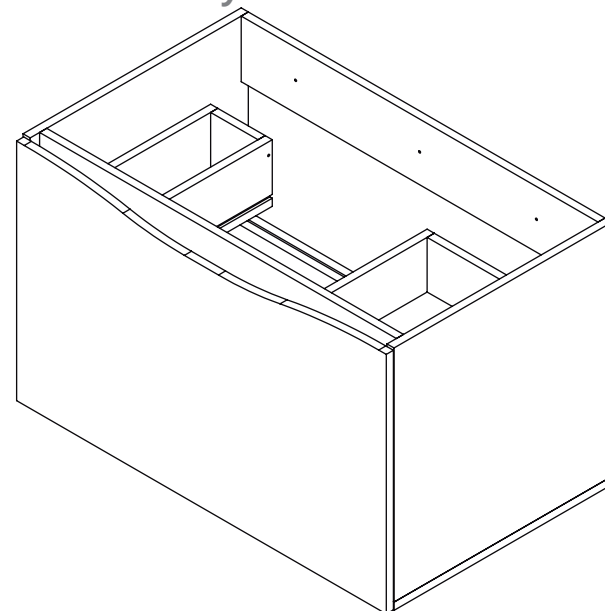
○ Verifique que las puntas de anclaje del riel, estén dentro de las perforaciones traseras de los cajones.

Check that the anchor points of the rail are inside the rear holes of the drawers.

M



Mueble armado completamente
Fully assembled cabinet



28**IMPORTANTE:**

Para ajustar los cajones de forma correcta, por favor ver el siguiente vídeo ingresando en el link o escaneando el código QR.

IMPORTANT:

To adjust the drawers correctly, please watch the following video by entering the link or scanning the QR code

Link:<https://bit.ly/2XkR5wK>**Código QR - Code QR****Recomendación:**

Para ver el contenido del código QR, usar el dispositivo móvil.

Recommendation:

To view the content of the QR code, use your mobile device.

4. Cuidados y mantenimiento*Care and maintenance***Cuidados y mantenimiento para los muebles**

- Para limpiar el mueble use un trapo seco o humedézcalo en agua y detergente suave, elimine el exceso de agua.
- No pinte ni barnice el mueble.
- No exponga el mueble a la intemperie.
- Evite arrastrarlo, puede ocasionar daños en la estructura.
- Por seguridad, evite que los menores jueguen con el mueble.
- No exponga el mueble a funciones diferentes para lo que fueron diseñados. Ejemplo: sentarse en el mueble.

Care and maintenance for cabinet

- To clean the cabinet, use a dry cloth or moisten it in water and mild detergent.
- Do not paint or varnish the furniture.
- Do not expose the furniture to the out side.
- Avoid dragging it, it can cause damage to the structure.
- For safety, avoid children playing with the furniture.
- Do not expose the furniture to different functions for which they were not designed. Example: sit on the furniture.

Si necesita ayuda comuníquese con su asesor **comercial firplak**
if you need help, contact your **business advisor firplak**

**www.firplak.com**

Sede principal: Calle 29 N° 41-15 (Itagüí - Antioquia), Teléfono: (574) 444 17 71