

## INSTRUCCIONES DE ENSAMBLE

Mueble Rayo elevado lvm 40 x 30 cm / mueble para el baño

### ASSEMBLY INSTRUCTIONS

Rayo cabinet 15.7" x 11.8" / bathroom sink cabinet

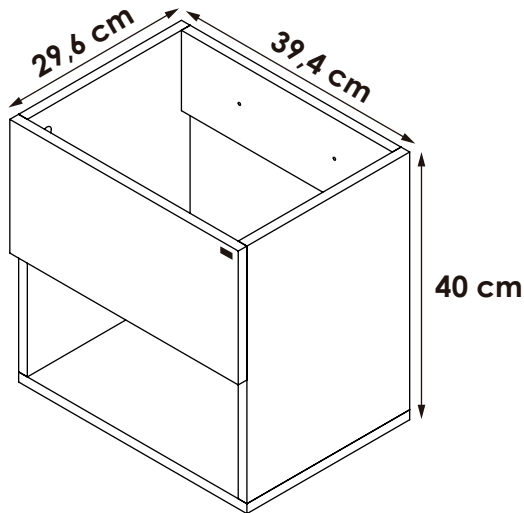
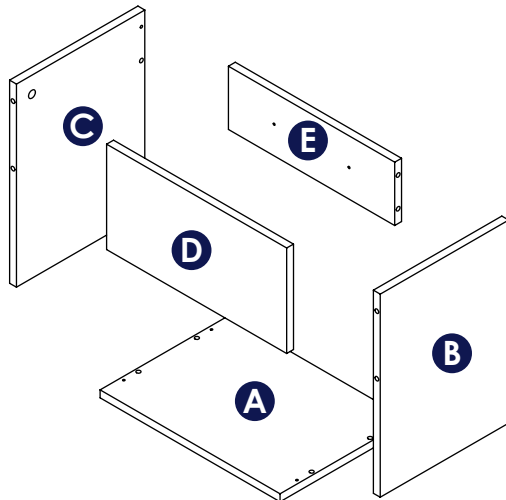


Tabla de piezas  
Parts Chart

Pieza / Part	Cantidad / Total
A	1
B	1
C	1
D	1
E	1

Cantidad Total	Desde From A	Hasta to E
5		



### Sello de calidad / Quality seal

Por favor no deseche el instructivo del mueble, este le servirá para cualquier reclamo con respecto a la garantía del mismo.  
*Please do not discard the cabinet's instructions, it will serve you for any claim regarding its warranty.*



**! ¡Importante!**  
*Important!*

**Antes de empezar a ensamblar el mueble, descargue y lea detenidamente las instrucciones por medio del código QR.**

*Before you start assembling the furniture, please download and carefully read the instructions by means of the QR code.*



## RECOMENDACIONES PREVIAS / Previous recommendations



Si las paredes donde va a ubicar el mueble son en drywall, debe adquirir chazos y tornillos especiales para su instalación.

*If the walls where you are locating the cabinet are in drywall, you must purchase special ramplug and screws for installation.*



No golpee ni martille todo el mueble, sólo donde se le indica.

*Do not strike or hammer all the cabinet, only where directed.*



No pinte ni barnice el mueble.

*Do not paint or varnish the cabinet.*



No arrastre ni se suba al mueble, si necesita moverlo por favor levántelo.

*Do not drag or stand on the cabinet, if you need to move it please lift up.*



Lea detenidamente y siga en orden consecutivo las instrucciones de armado.

*Read carefully and follow in sequence the assembly instructions.*



No expongas el mueble a la intemperie, ni al calor.

*Do not expose the cabinet to the outdoors or the heat.*

## CUIDADOS Y MANTENIMIENTO

### CARE AND MAINTENANCE

#### Cuidados y mantenimiento para los muebles

- Para limpiar el mueble use un trapo seco o humedézcalo en agua y detergente suave, elimine el exceso de agua.
- No pinte ni barnice el mueble.
- No exponga el mueble a la intemperie.
- Evite arrastrarlo, puede ocasionar daños en la estructura.
- Por seguridad, evite que los menores jueguen con el mueble.
- No exponga el mueble a funciones diferentes para lo que fueron diseñados. Ejemplo: sentarse en el mueble.

#### Care and maintenance for cabinet

- To clean the cabinet, use a dry cloth or moisten it in water and mild detergent.
- Do not paint or varnish the furniture.
- Do not expose the furniture to the out side.
- Avoid dragging it, it can cause damage to the structure.
- For safety, avoid children playing with the furniture.
- Do not expose the furniture to different functions for which they were not designed. Example: sit on the cabinet.

Si necesita ayuda comuníquese con su  
**asesor comercial firplak**

*If you need help, contact your **business advisor firplak***



[www.firplak.com](http://www.firplak.com)

Sede principal: Calle 29 N° 41-15 (Itagüí - Antioquia), Teléfono: (574) 444 17 71