

# INSTRUCCIONES DE ENSAMBLE

## ASSEMBLY INSTRUCTIONS



**\* Instrucciones de Instalación:** RH Mueble LVT PRO 40 x 35 cm / Mueble para lavatraperos  
*Installation Instructions:* MOISTURE RESISTANT MOP SINK CABINET PRO 15.7" x 13.7" / Laundry sink cabinet

### RECOMENDACIONES PREVIAS / Previous recommendations:



Si las paredes donde va a ubicar el mueble son en drywall, debe adquirir chazos y tornillos especiales para su instalación.

*If the walls where you are locating the cabinet are in drywall, you must purchase special ramplug and screws for installation.*



No golpee ni martille todo el mueble, sólo donde se le indica.

*Do not strike or hammer all the cabinet, only where directed.*



No pinte ni barnice el mueble.

*Do not paint or varnish the cabinet.*



No arrastre ni se suba al mueble, si necesita moverlo por favor levántelo.

*Do not drag or stand on the cabinet, if you need to move it please lift up.*



Lea detenidamente y siga en orden consecutivo las instrucciones de armado.

*Read carefully and follow in sequence the assembly instructions.*

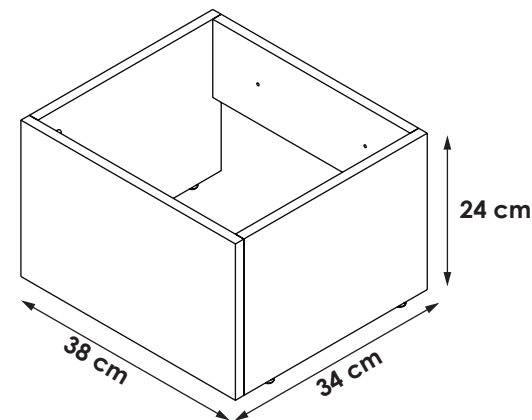


No expongas el mueble a la intemperie, ni al calor.

*Do not expose the cabinet to the outdoors or the heat.*

### IMPORTANTE:

Antes de empezar a ensamblar el mueble, lea detenidamente las instrucciones. Pre-ensamble el mueble sobre su caja, para no rayarlos. Si falta una parte o piensa que esta defectuosa no devuelva el mueble al almacén; le agradecemos llamar al **(5-74) 444 17 71**, o comuníquese con su asesor principal, también nos pueden escribir a [servicioalcliente@firplak.com](mailto:servicioalcliente@firplak.com).



### Sello de calidad / Quality seal

**Por favor no deseche el instructivo del mueble, este le servirá para cualquier reclamo con respecto a la garantía del mismo.**

*Please do not discard the cabinet's instructions, it will serve you for any claim regarding its warranty.*



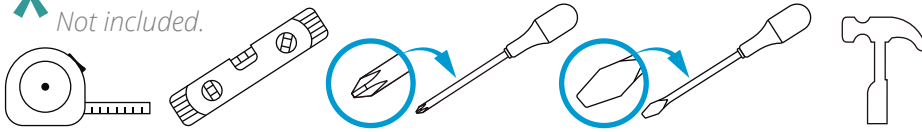
**IMPORTANT:** Before you start to assemble the cabinet, please read the instructions. Pre assembly the cabinet on its box, to prevent scratches. If a part is missing or damaged, do not return the furniture to the store, please call the **(5-74) 444 17 71** or contact your sales assistant. also you can write to [servicioalcliente@firplak.com](mailto:servicioalcliente@firplak.com).

# 1. Identificación de las partes

## Parts identification

### HERRAMIENTAS REQUERIDAS / Tools required :

\* No incluido.  
Not included.



**A** Mueble para lavatraperos.  
Cabinet sink.

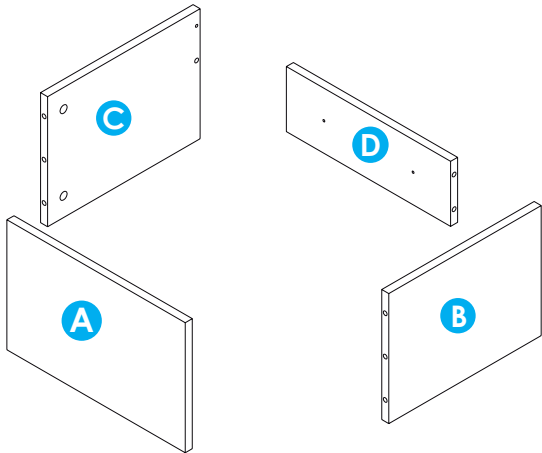


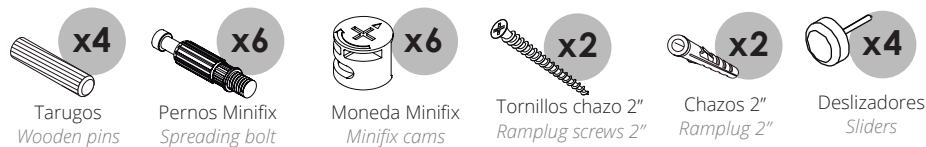
Tabla de piezas  
Parts Chart

Pieza / Part	Cantidad / Total
A	1
B	1
C	1
D	1

Cantidad Total	Desde From	hasta to
4	A	D

**B** Identificación de herrajes.  
Hardware identification



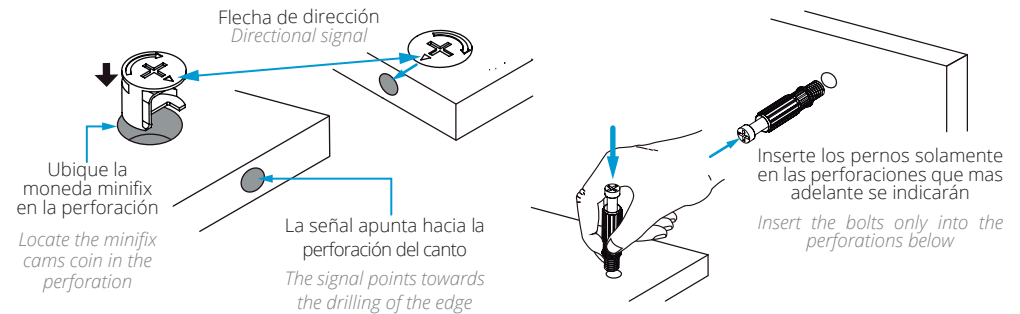
\* Tenga precaución al abrir la bolsa de herrajes de no perder ningún elemento. Compruebe si el contenido de las piezas es el correcto.

Be careful opening the screw bag so you do not lose any. Check if the number of screws is right.

**C** Recomendaciones de ensambles.  
Assembly recommendations

### Instalación de minifix y pernos de minifix

Installing the minifix cams and spreading minifix



### Ajustes de partes

Parts adjustments

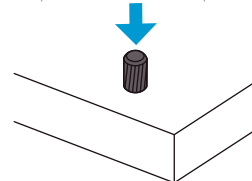
¿Cuánto debe girar una tuerca?  
How much should a screw turn?



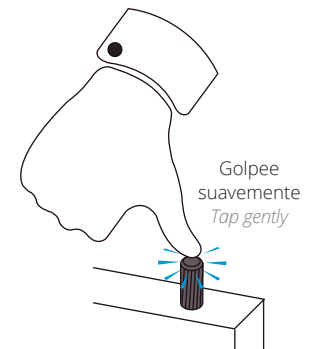
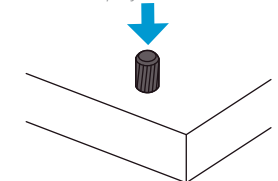
### Tarugos

Wooden pins

Introduzca los tarugos solo hasta su tope máximo  
Insert the wooden pins only up to their maximum peak



Inserte los tarugos solamente en las perforaciones que más adelante se indicarán  
Insert the wooden pins only into the perforations below



Golpee suavemente  
Tap gently

## 2. Preparación de las partes

### Preparation of the parts

Se recomienda preparar las partes del mueble sobre la caja o una superficie lisa para no rayarlo.

*It is recommended to prepare the parts of the cabinet on the box or on a flat surface to not scratch it.*

Para este paso necesitarás:

*For this step you will need:*

#### Herramientas

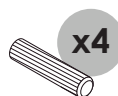
*Tools*



Destornillador de estrella  
*Star screwdriver*

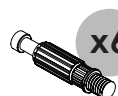
#### Herrajes

*Fittings*



x4

Tarugos  
*Wooden pins*



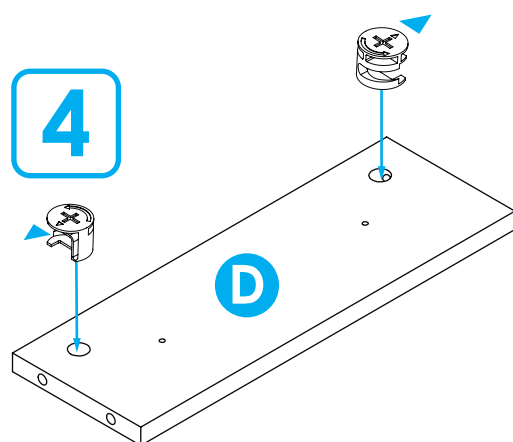
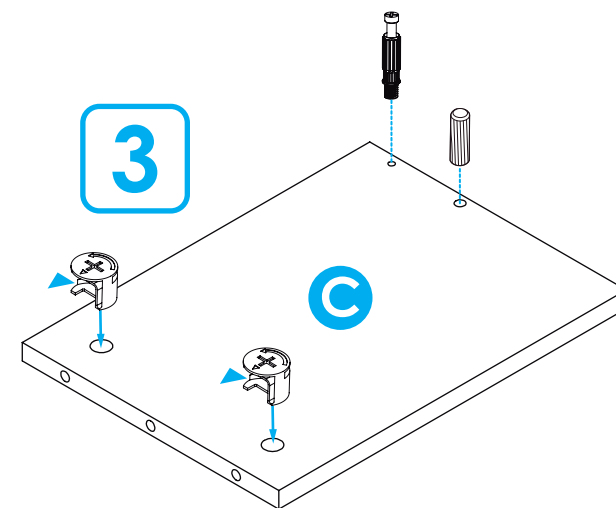
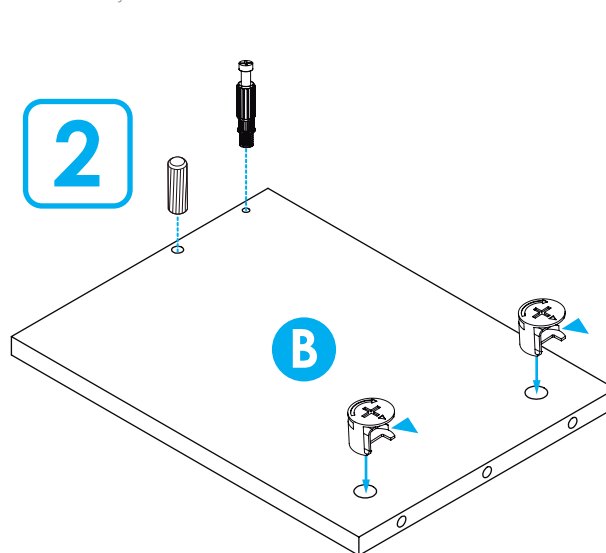
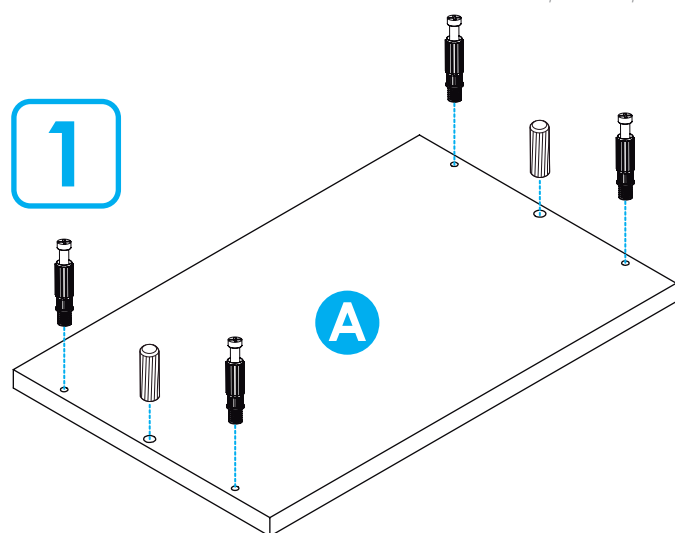
x6

Pernos Minifix  
*Spreading bolt*



x6

Moneda Minifix  
*Minifix cams*



#### IMPORTANTE:

De un correcto armado de los muebles depende su buen funcionamiento.

#### IMPORTANT:

*A proper assembly of the furniture guarantees the performance of the hinges.*

### 3. Preparación para ensamblar

#### Assembly steps

Se recomienda armar el mueble sobre la caja o una superficie lisa para no rayarlo.

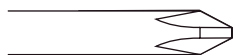
It is recommended to assemble the product top of the box or on a flat surface to not scratch it.

Para este paso necesitarás:

For this step you will need:

#### Herramientas

Tools



Destornillador de estrella  
Star screwdriver



Martillo  
Hammer

#### Herrajes

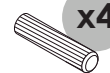
Hardware



Deslizadores  
Sliders



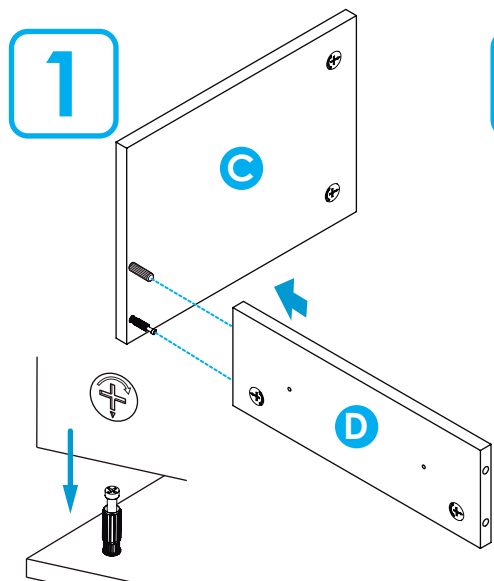
Tornillos ensamble 2"  
Assembly screws 2"



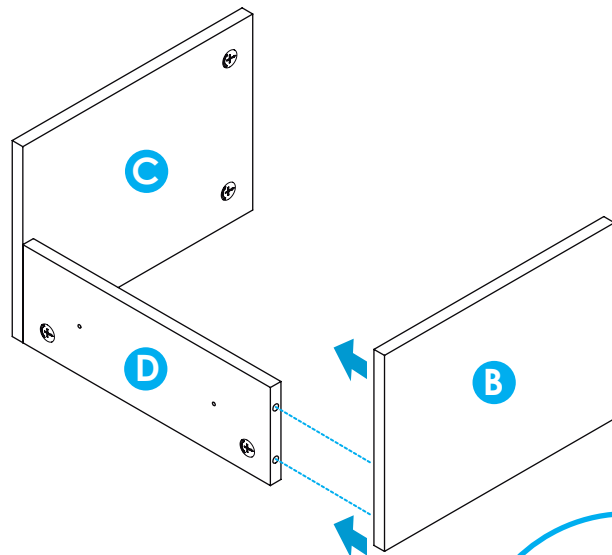
Tarugos  
Wooden pins



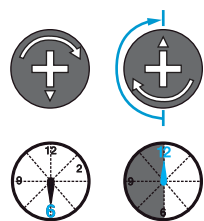
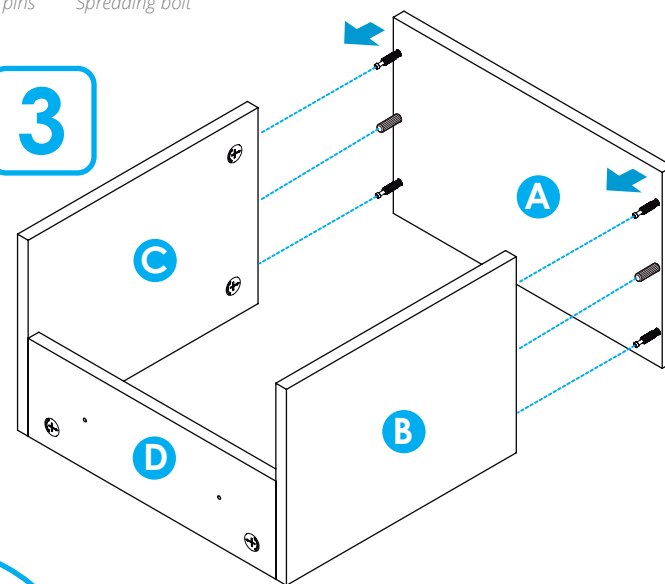
Pernos Minifix  
Spreading bolt



2



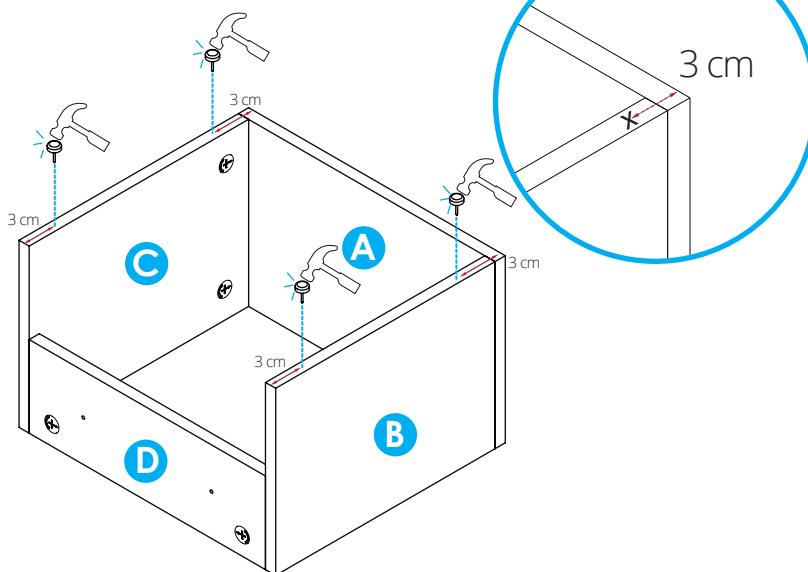
3



4

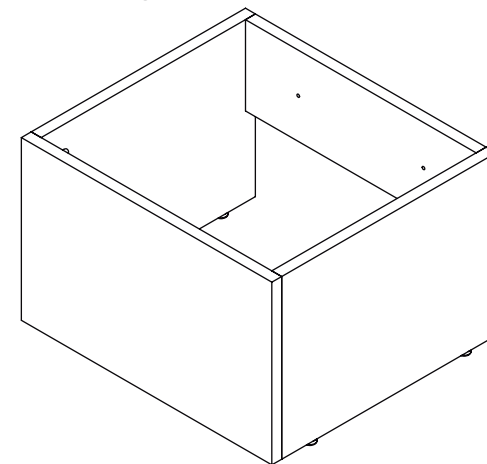
Instale los deslizadores a 3 cm de las esquinas para dentro en la parte inferior del mueble con ayuda del martillo

Install the sliders 3 cm from the inside corners in the part bottom of the cabinet using the hammer.



Mueble armado completamente

Fully assembled cabinet



5

**Para fijar el mueble:** perfora la pared a la altura indicada de las perforaciones con ayuda de una broca para pared (tungsteno) 3/8", después introduzca el chazo plástico y asegure el mueble con tornillos chazos.

**To secure the cabinet:** drill the wall at the indicated height of the perforations with the help of a 3/8" wall bit (tungsten), then insert the plastic slab and secure the furniture with screws.

Para este paso necesitarás:  
For this step you will need:

**Herramientas**  
Tools



Destornillador de estrella  
Star screwdriver

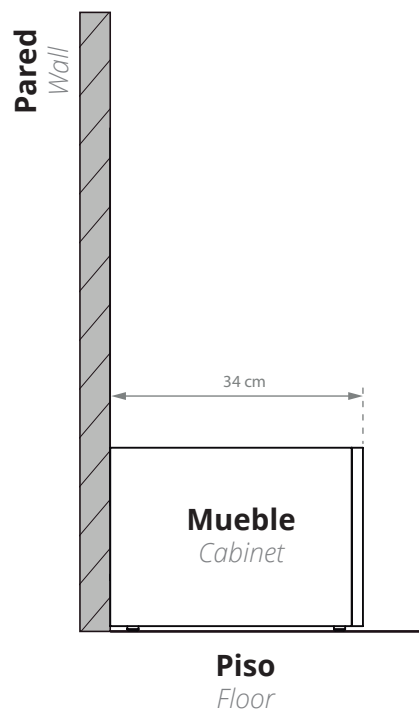
**Herrajes**  
Fittings



Tornillos chazo 2"  
Ramplug screws 2"



Chazos 2"  
Ramplug 2"

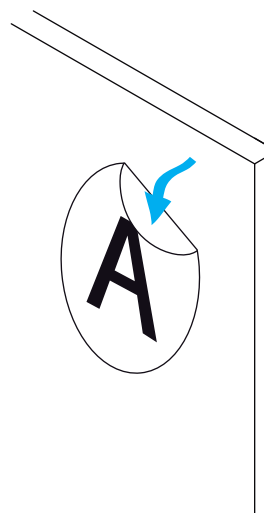
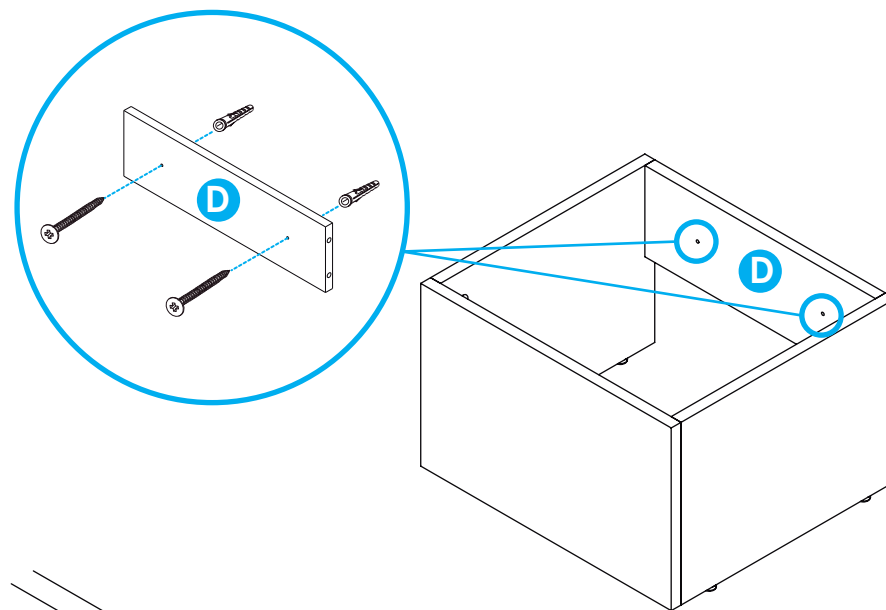


**IMPORTANTE:**

Tenga en cuenta que las paredes deben ser sólidas, de cemento / ladrillo. Si va a instalar el mueble sobre paredes de Drywall (paredes secas), debe utilizar chazos y tornillo de expansión metálico especial para drywall.

**IMPORTANT:**

note that the walls must be solid, cement / brick. In case of drywall installation, change the ramplug for a drywall metallic Spring Toggle.



Al terminar de armar desprenda los adhesivos (en caso de que queden residuos de pegante, limpie la superficie con alcohol).

When you finish assembling, remove the adhesives (in case there is glue residue, clean the surface with alcohol).

## 4. Cuidados y mantenimiento

*Care and maintenance*

### Cuidados y mantenimiento para los muebles

- Para limpiar el mueble use un trapo seco o humedézcalo en agua y detergente suave, elimine el exceso de agua.
- No pinte ni barnice el mueble.
- No exponga el mueble a la intemperie.
- Evite arrastrarlo, puede ocasionar daños en la estructura.
- Por seguridad, evite que los menores jueguen con el mueble.
- No exponga el mueble a funciones diferentes para lo que fueron diseñados.  
Ejemplo: sentarse en el mueble.

### Care and maintenance for cabinet

- *To clean the cabinet, use a dry cloth or moisten it in water and mild detergent.*
- *Do not paint or varnish the furniture.*
- *Do not expose the furniture to the out side.*
- *Avoid dragging it, it can cause damage to the structure.*
- *For safety, avoid children playing with the furniture.*
- *Do not expose the furniture to different functions for which they were not designed.  
Example: sit on the furniture.*

**si necesita ayuda comuníquese con su asesor comercial firplak**  
*if you need help, contact your **business advisor firplak***



[www.firplak.com](http://www.firplak.com)

Sede principal: Calle 29 N° 41-15 (Itagüí - Antioquia), Teléfono: (574) 444 17 71