






# INSTRUCCIONES DE ENSAMBLE

## ASSEMBLY INSTRUCTIONS



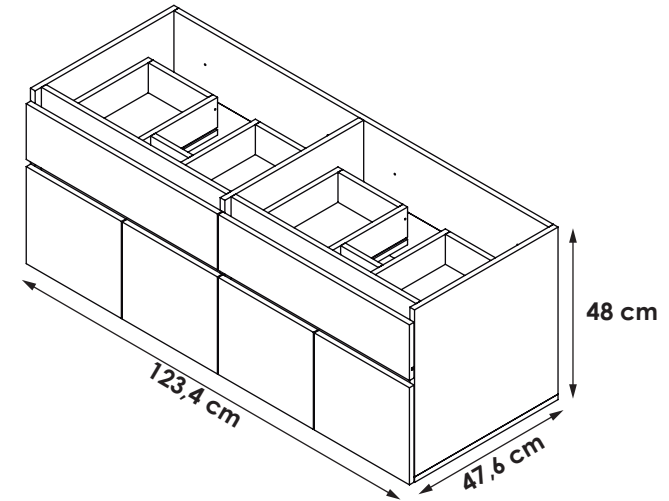
\* **Instrucciones de Instalación:** Mueble Macao Class lvm 124 x 48 cm / mueble para el baño  
*Installation Instructions: MACAO CLASS CABINET 49" x 19" / bathroom sink cabinet*

### RECOMENDACIONES PREVIAS / Previous recommendations:

-  No golpee ni martille todo el mueble, sólo donde se le indica.  
*Do not strike or hammer all the cabinet, only where directed.*
-  No pinte ni barnice el mueble.  
*Do not paint or varnish the cabinet.*
-  No arrastre ni se suba al mueble, si necesita moverlo por favor levántelo.  
*Do not drag or stand on the cabinet, if you need to move it please lift up.*
-  Lea detenidamente y siga en orden consecutivo las instrucciones de armado.  
*Read carefully and follow in sequence the assembly instructions.*
-  No expongas el mueble a la intemperie, ni al calor.  
*Do not expose the cabinet to the outdoors or the heat.*

### IMPORTANTE:

Antes de empezar a ensamblar el mueble, lea detenidamente las instrucciones. Arme el mueble sobre su caja, para no rayarlos. Si falta una parte o piensa que esta defectuosa no devuelva el mueble al almacén; le agradecemos llamar al **(5-74) 444 17 71**, o comuníquese con su asesor principal, también nos pueden escribir a [servicioalcliente@firplak.com](mailto:servicioalcliente@firplak.com).



### Sello de calidad / Quality seal

**Por favor no deseche el instructivo del mueble, este le servirá para cualquier reclamo con respecto a la garantía del mismo.**

*Please do not discard the cabinet's instructions, it will serve you for any claim regarding its warranty.*

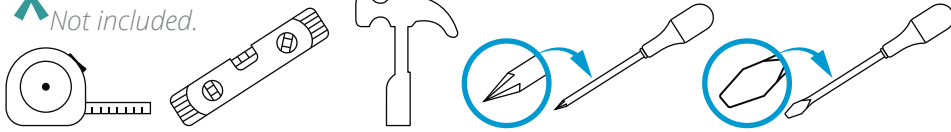
**IMPORTANT:** *Before you start to assemble the cabinet, please read the instructions. Assemble the cabinet on its case, not scratched. If missing a part is defective or think you do not return the furniture to the store, please call the **(5-74) 444 17 71** or contact your principal advisor. also you can write to [servicioalcliente@firplak.com](mailto:servicioalcliente@firplak.com).*

# 1. Identificación de las partes

## Parts identification

### HERRAMIENTAS REQUERIDAS / Tools required :

\* No incluido.  
Not included.



**A** Mueble para lavamanos.  
Cabinet sink.

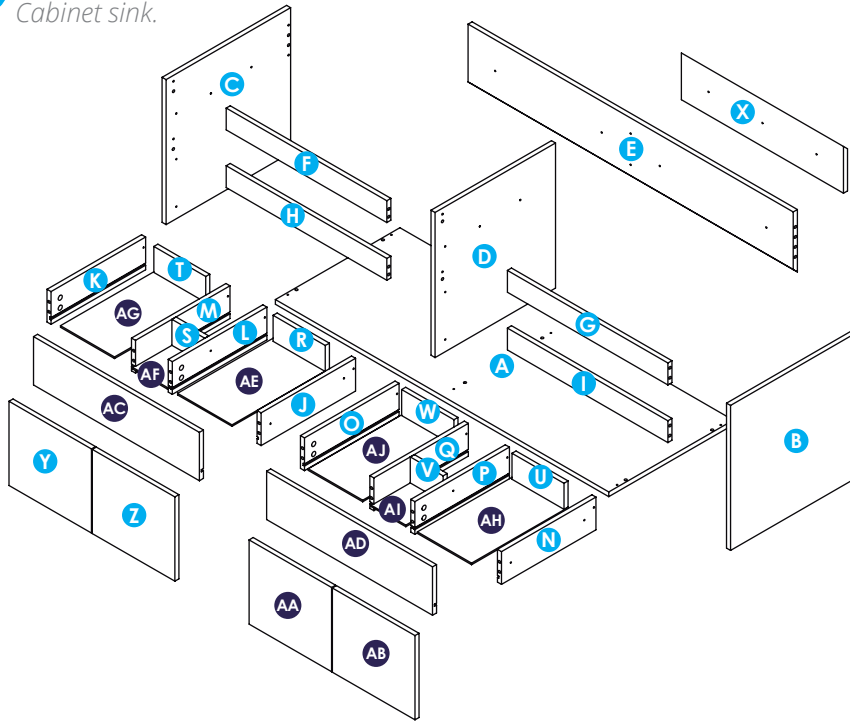


Tabla de piezas  
Parts Chart

Pieza / Part	Cantidad / Total
AA	1
AB	1
AC	1
AD	1
AE	1
AF	1
AG	1
AH	1
AI	1
AJ	1
Cantidad Total	Desde From hasta to
10	AA AJ

Tabla de piezas  
Parts Chart

Pieza / Part	Cantidad / Total
A	1
B	1
C	1
D	1
E	1
F	1
G	1
H	1
I	1
J	1
K	1
L	1
M	1
N	1
O	1
P	1
Q	1
R	1
S	1
T	1
U	1
V	1
W	1
X	1
Y	1
Z	1
Cantidad Total	Desde From hasta to
26	A Z

**B** Identificación de herrajes.  
Hardware identification



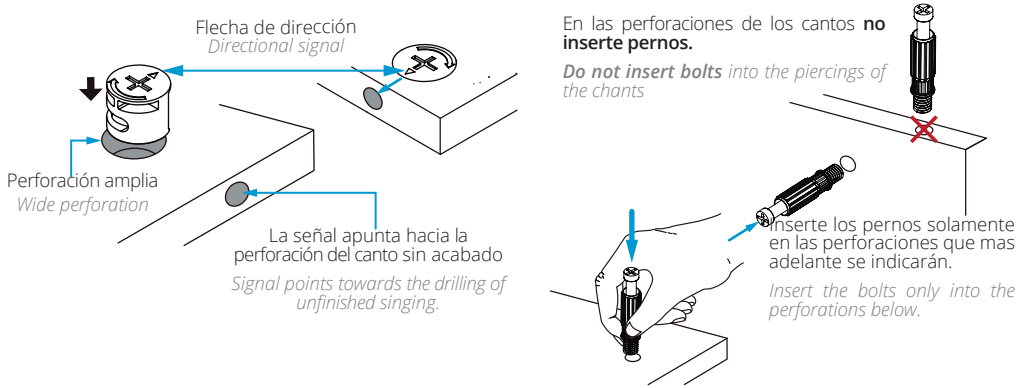
\*Tenga precaución al abrir la bolsa de herrajes de no perder ningún elemento. Compruebe si el contenido de las piezas es el correcto; separe los herrajes en grupos para facilitar su identificación durante el armado.

*Be carefull opening the screw bag so you do not lose any. Chek if the number of screws is right; Separate the screws into groups for easier identification during assembly.*

**C** Recomendaciones de ensambles.  
*Assembly recommendations*

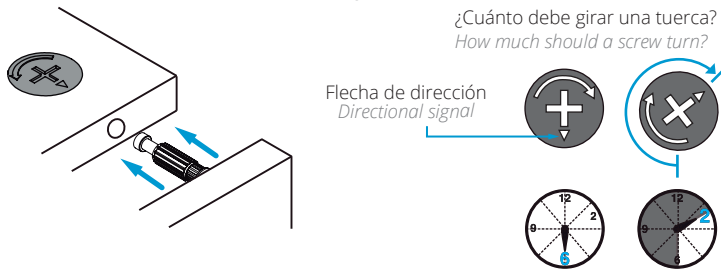
**Instalación de minifix y pernos de minifix**

*Installing the minifix cams and spreading minifix*



**Ajustes de partes**

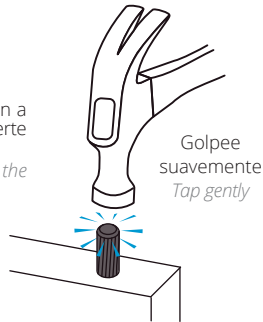
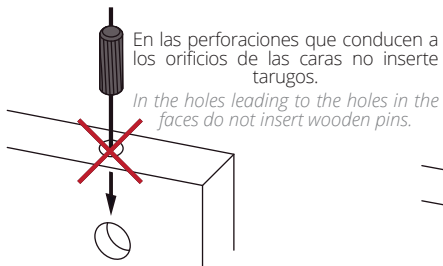
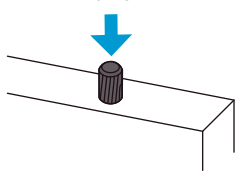
*Parts adjustments*



**Tarugos**

*Wooden pins*

Introduzca los tarugos solo hasta la mitad.  
*Insert the wooden pins only halfway*



**2. Preparación de las partes**

*Preparation of the parts*

Se recomienda preparar las partes del mueble sobre la caja o una superficie lisa para no rayarlo.

*It's recommended to prepare the parts of the cabinet on the box or on a flat surface to not scratch it.*

Para este paso necesitarás:

*For this step you will need:*

**Herramientas**

*Tools*



**Herrajes**

*Fittings*



**IMPORTANTE:**

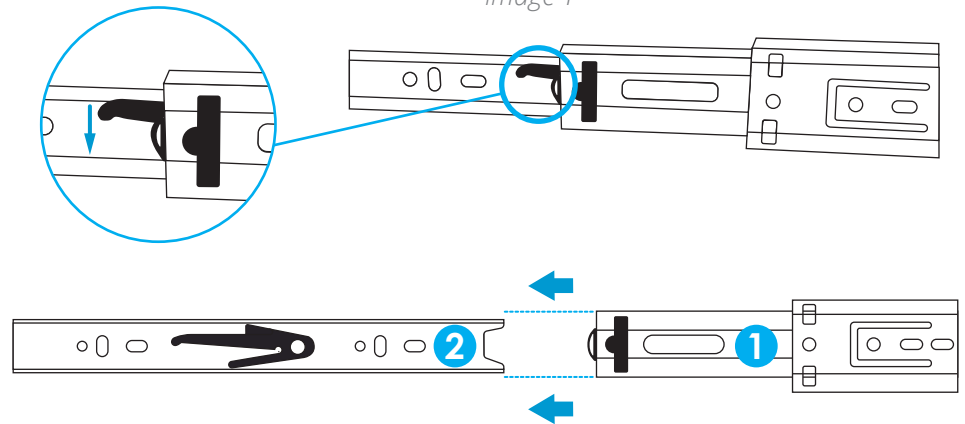
Antes de iniciar el pre ensamble, separar el riel cuidadosamente, que consta de dos partes (**1 y 2**). Para separar, presione la palanca hacia abajo como indica la imagen 1.

**IMPORTANT:**

*Before starting the pre assembly, separate the slides carefully, the slides are made of two parts (**1 and 2**). To separate them, press the lever down as shown in image 1*

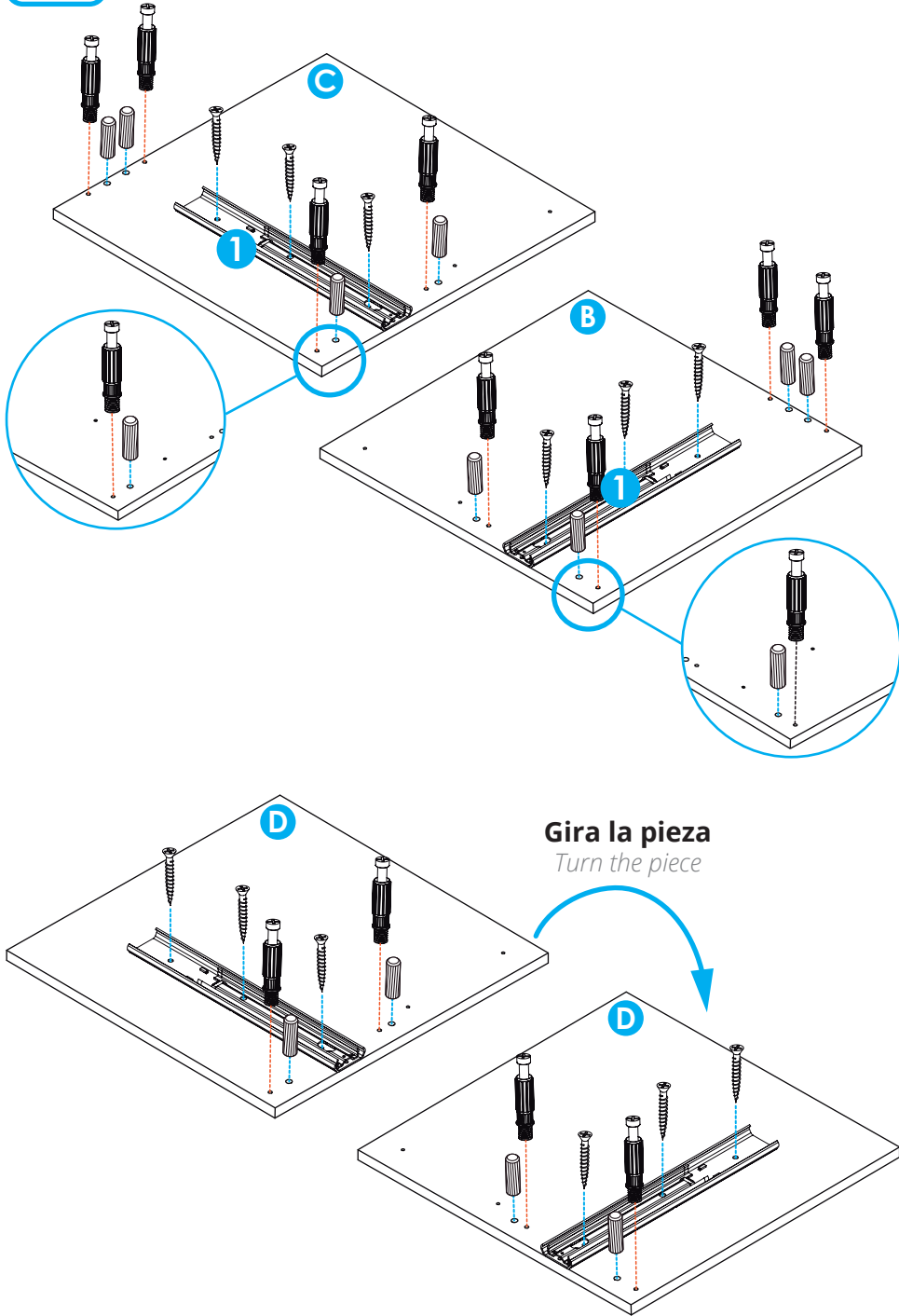
**Imagen 1**

*Image 1*

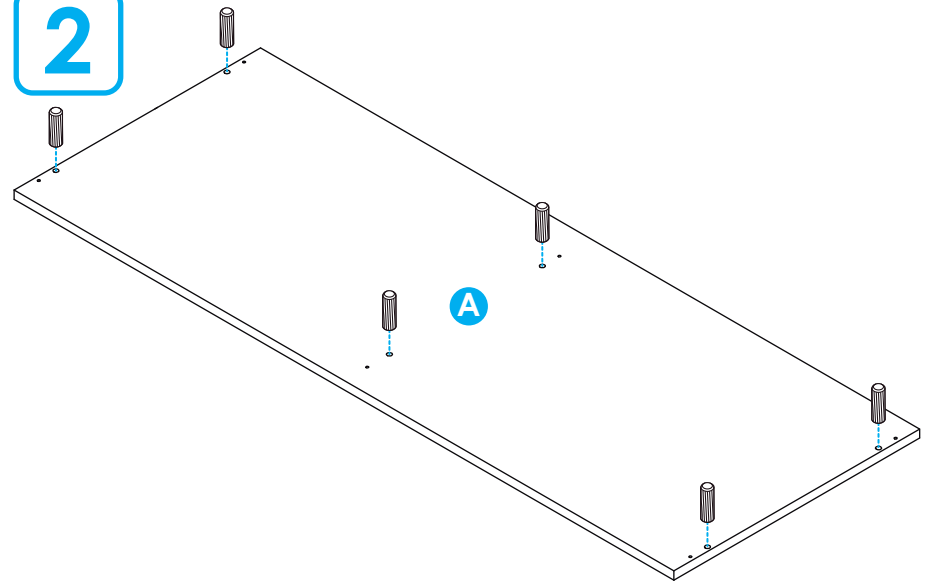


1

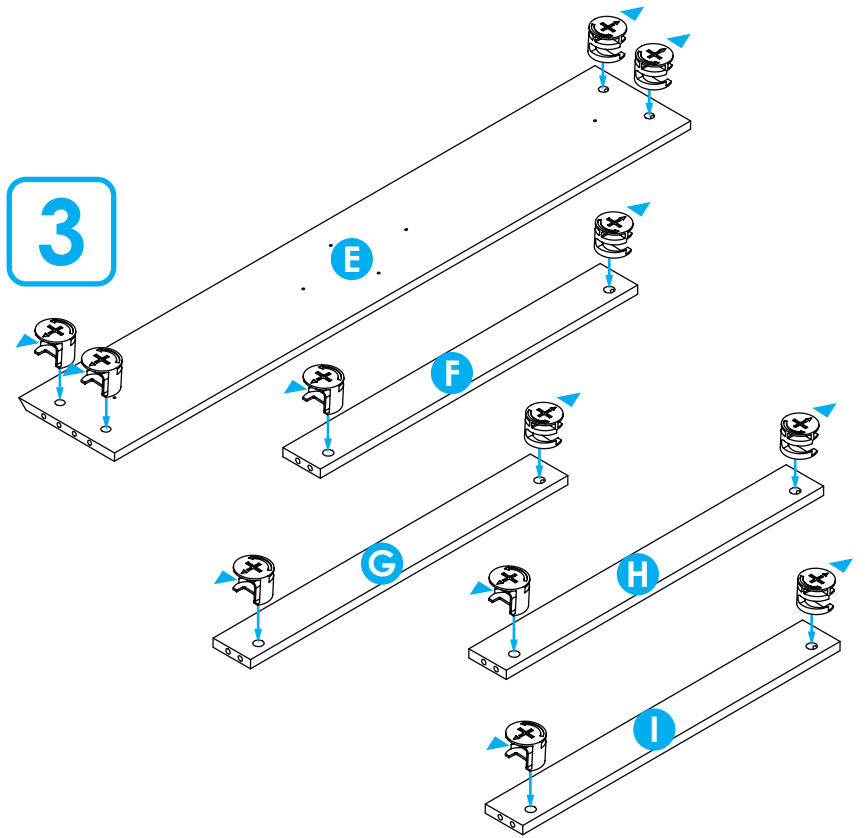
**NOTA:** El riel parte 1 se fija en los laterales del mueble C, B y D.  
*Note: Slide part 1 is assembled on the sides of part C, B and D.*



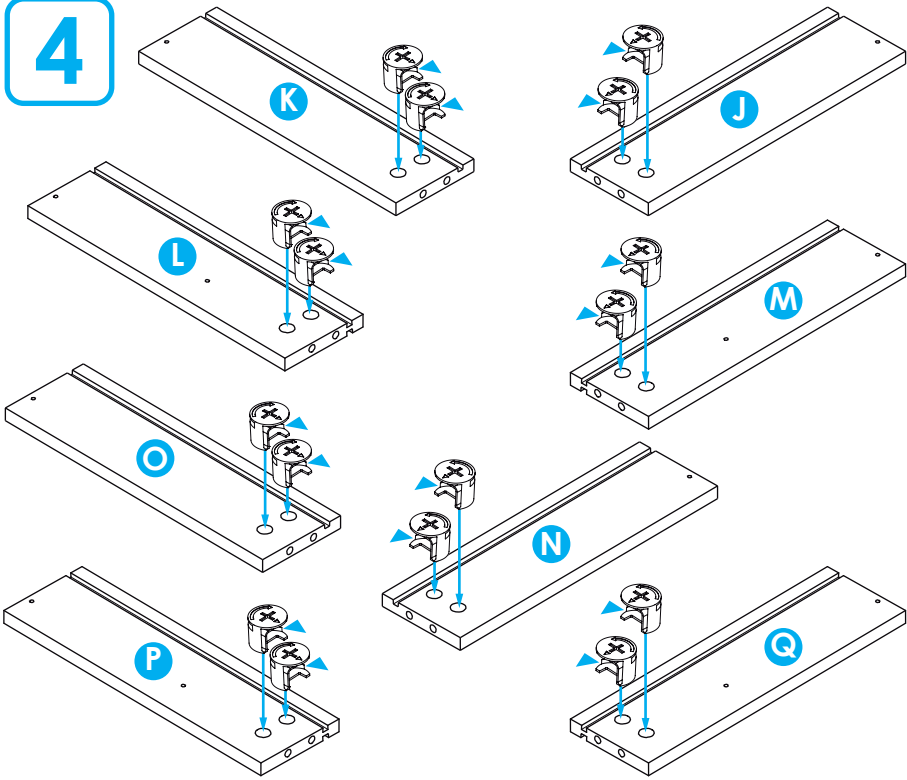
2



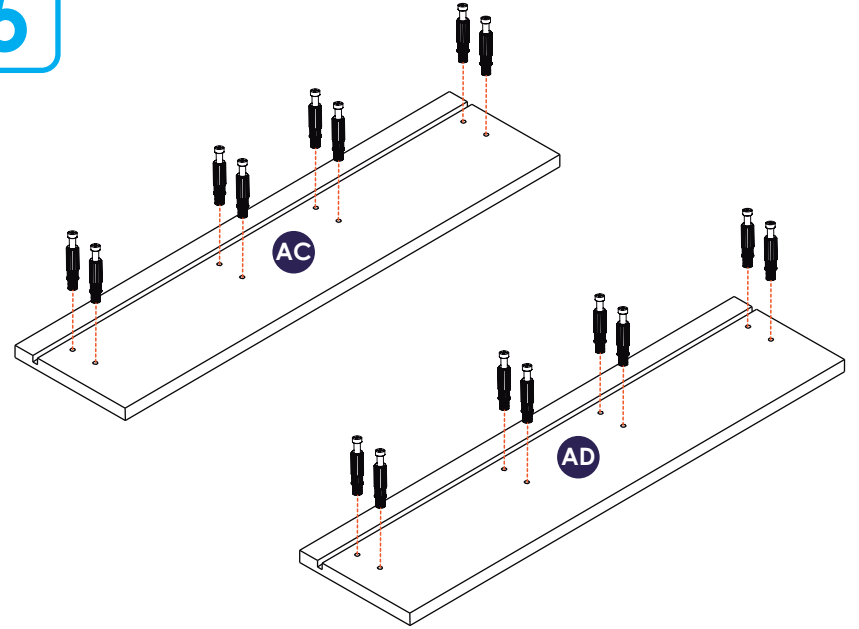
3



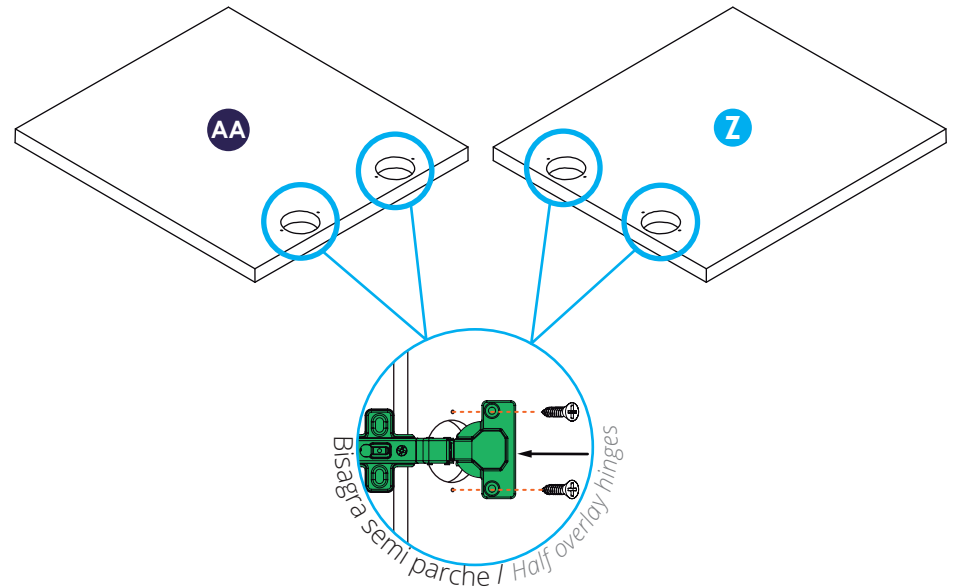
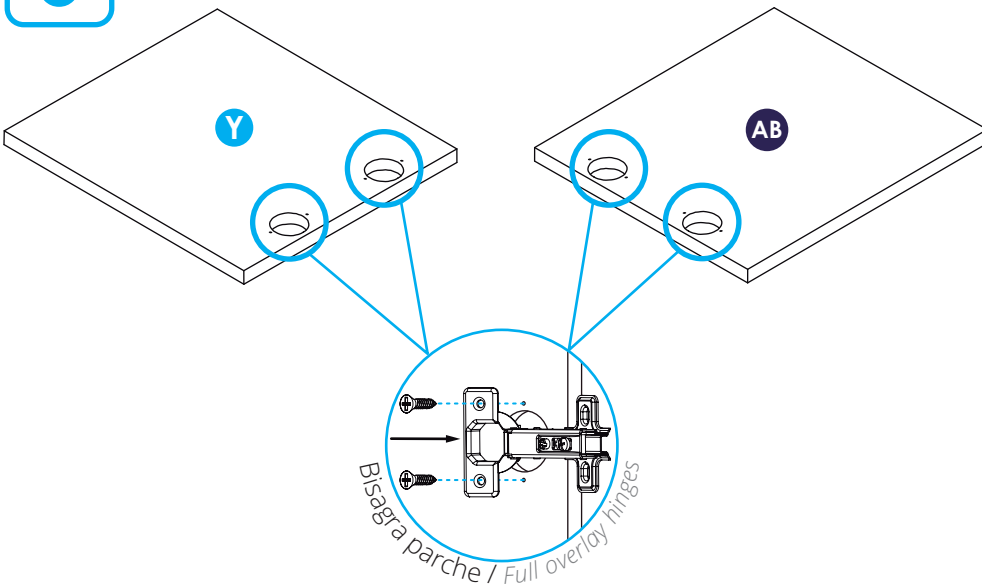
4



5



6



### 3. Preparación para ensamblar

#### Assembly steps

**\*** Se recomienda armar el mueble sobre la caja o una superficie lisa para no rayarlo.

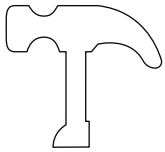
*Is recommended to assemble the product top of the box or on a flat surface to not scratch it.*

Para este paso necesitarás:

*For this step you will need:*

#### Herramientas

*Tools*



Martillo  
Hammer



Destornillador de estrella  
Star screwdriver

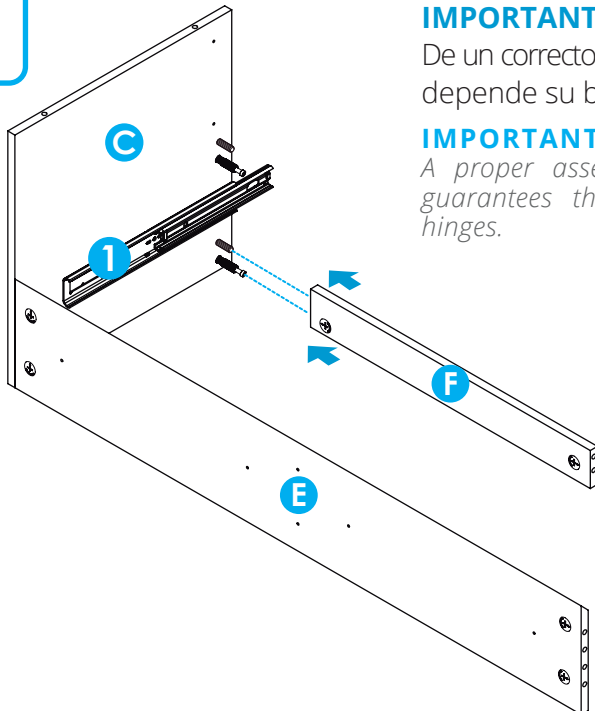
#### Herrajes

*Hardware*



Tornillos ensamble 2"  
Assembly screws 2"

2



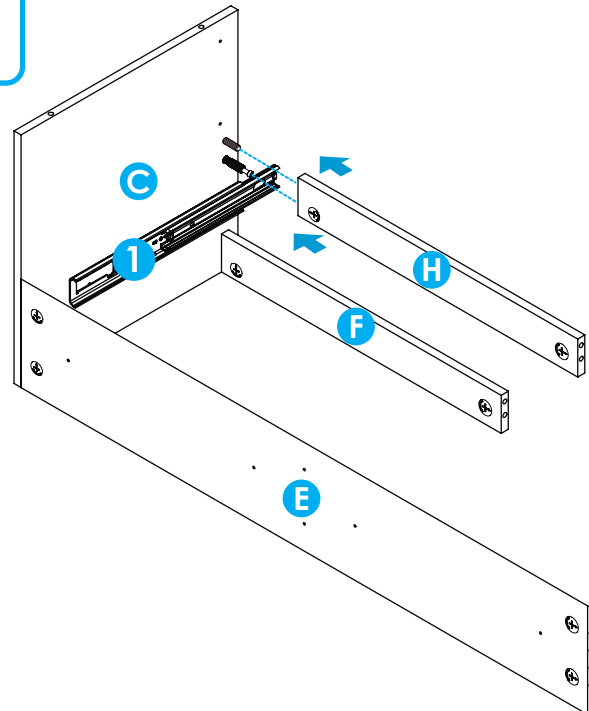
#### IMPORTANTE:

De un correcto armado de los muebles depende su buen funcionamiento.

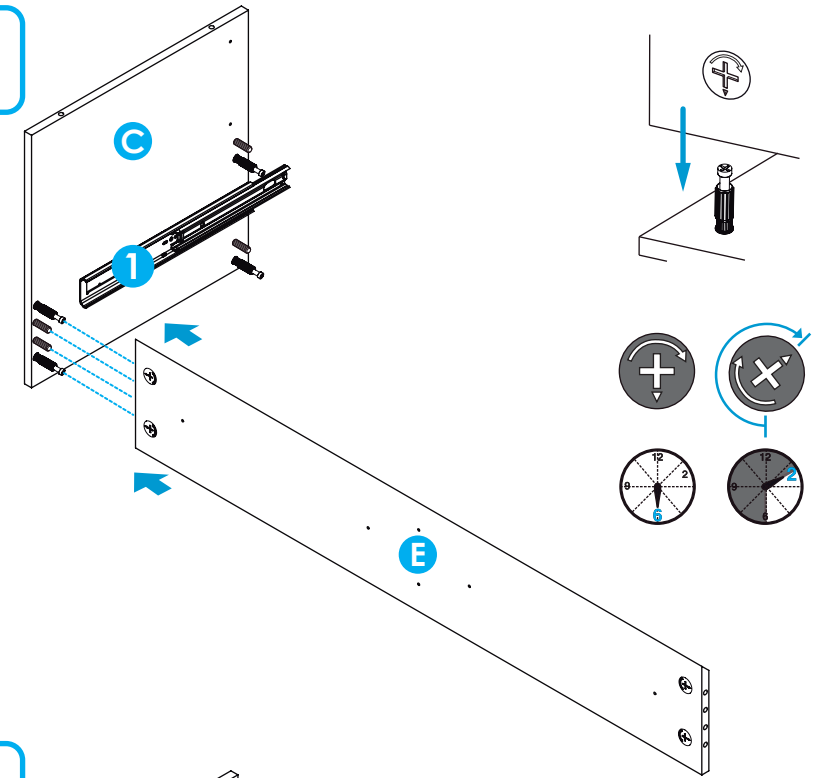
#### IMPORTANT:

*A proper assembly of the furniture guarantees the performance of the hinges.*

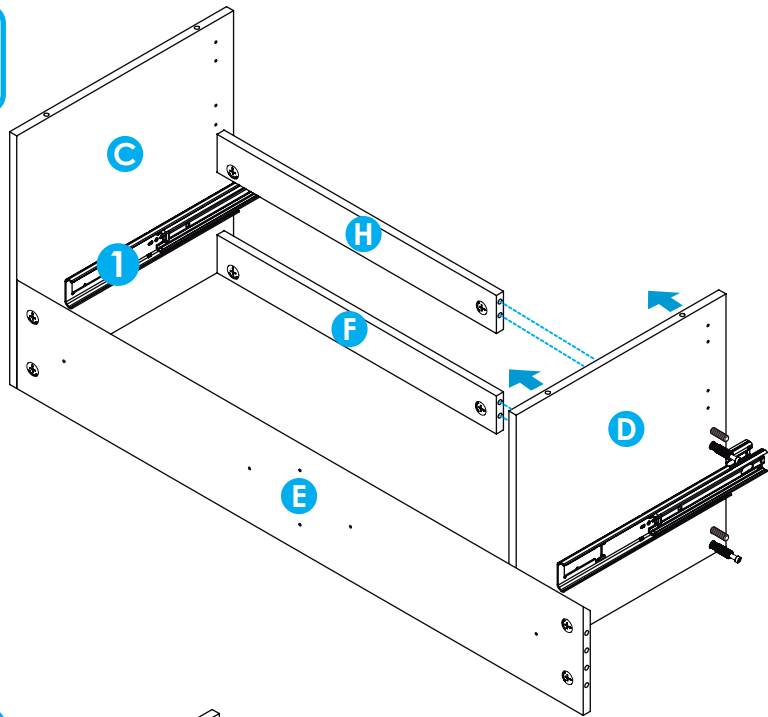
3



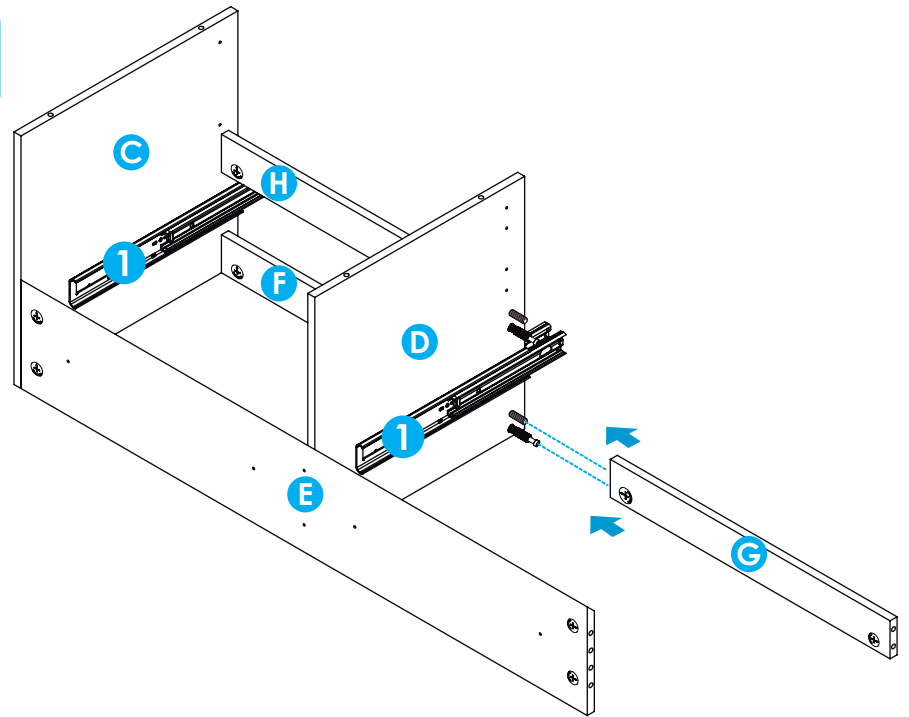
1



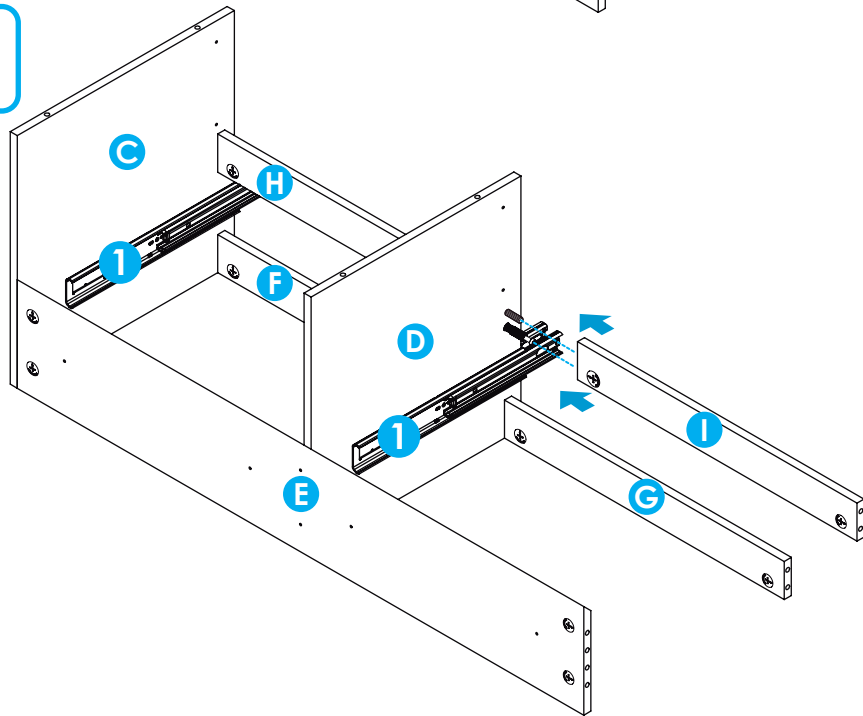
4



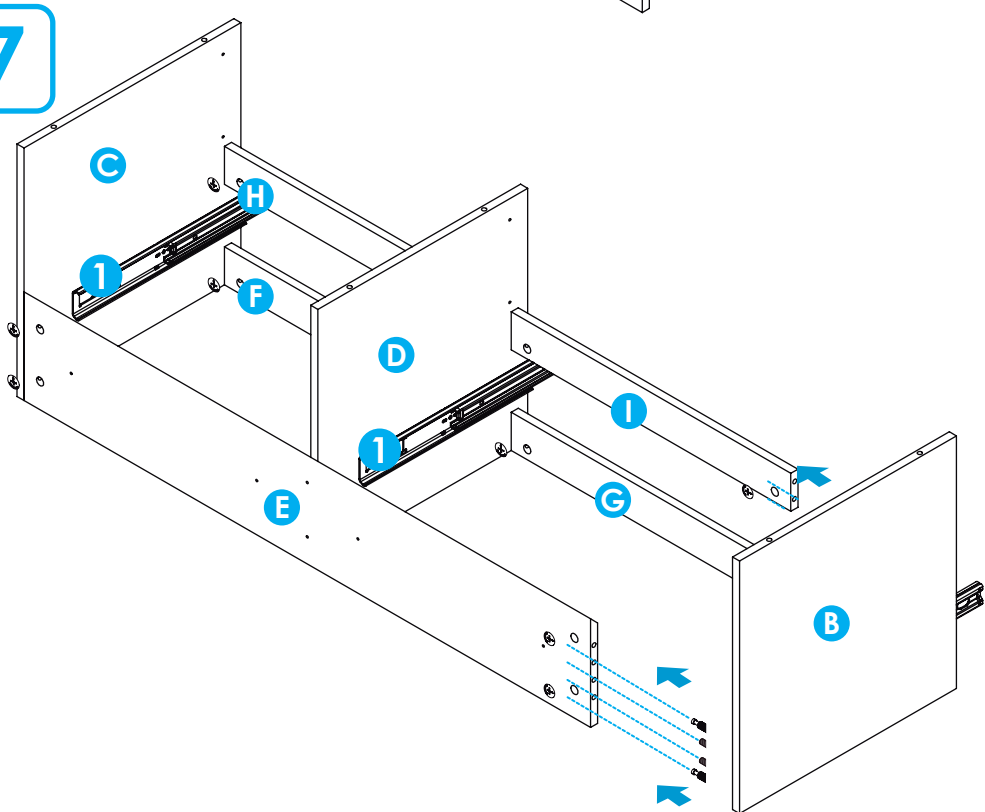
5



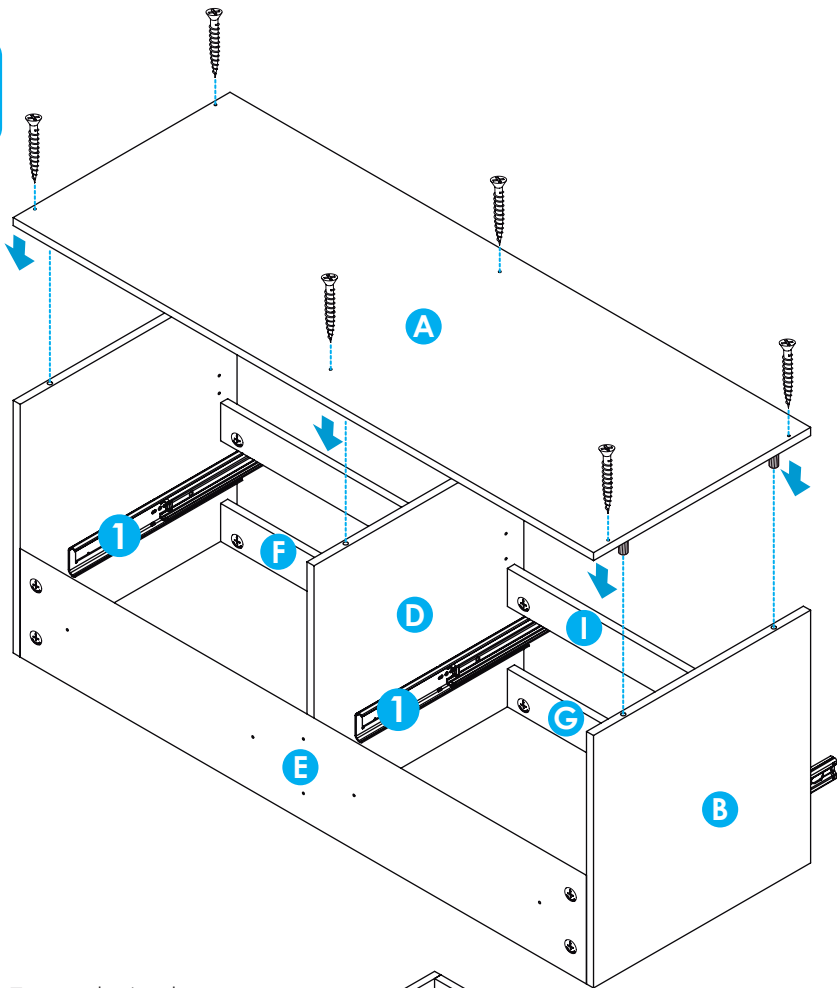
6



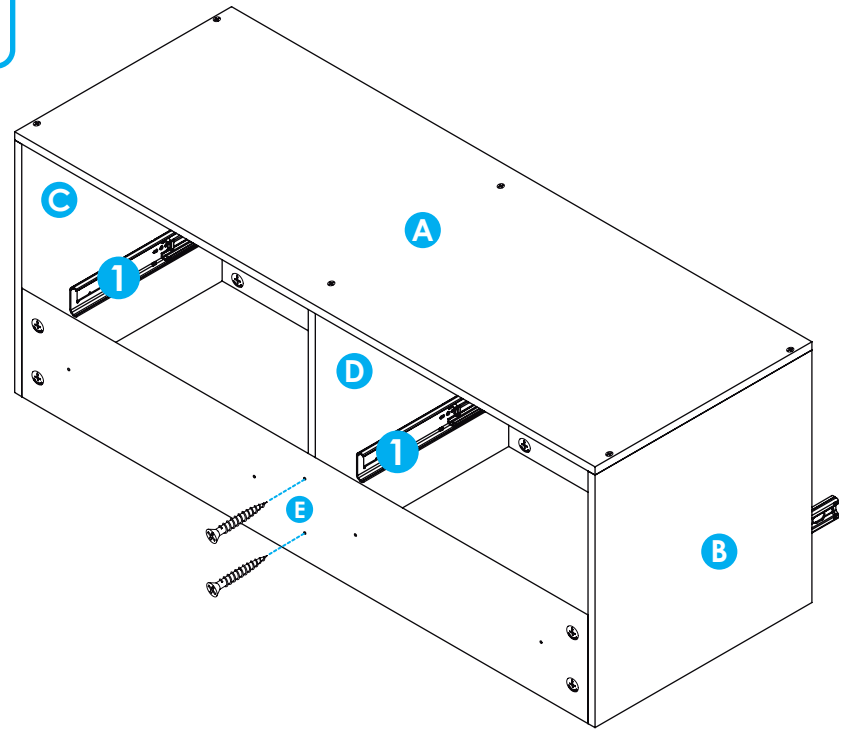
7



8

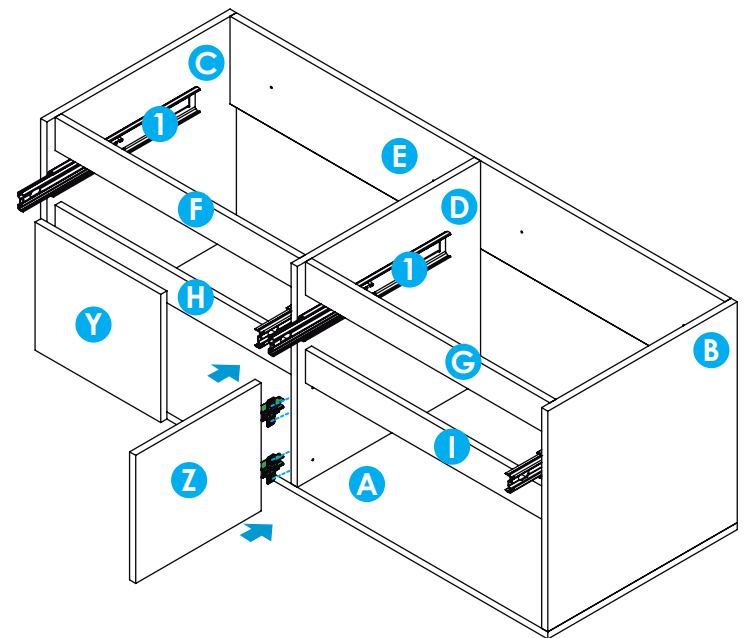
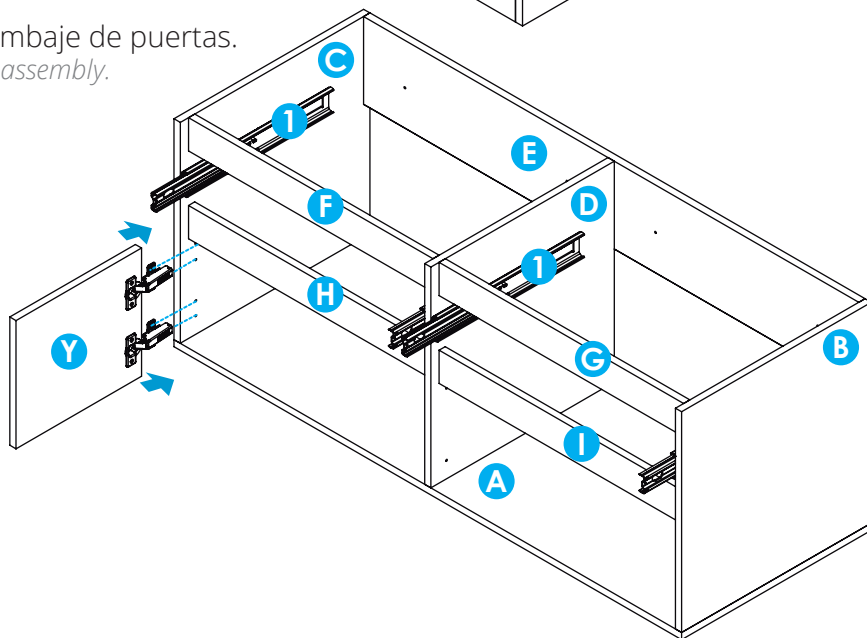


9

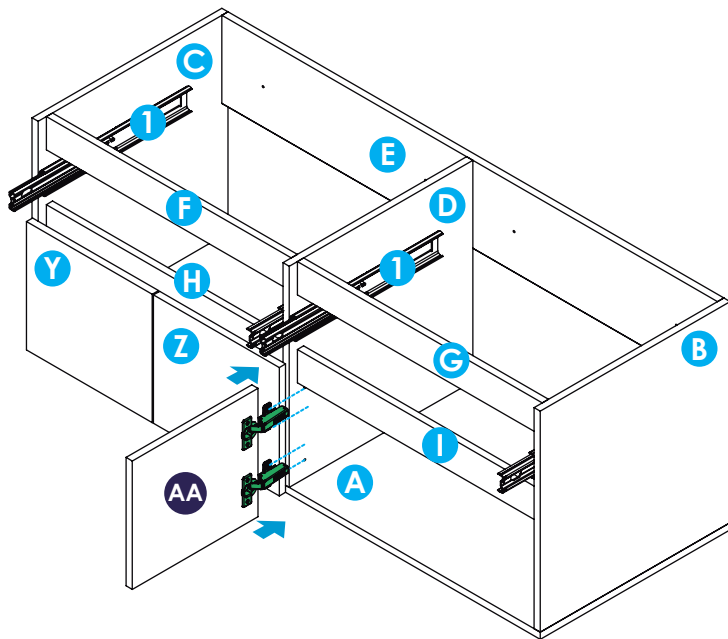


8

Ensamblaje de puertas.  
Door assembly.





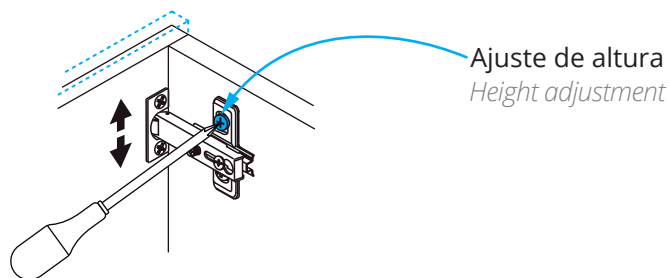


**A.** Para instalar las puertas al mueble se ensamblará las bisagras.

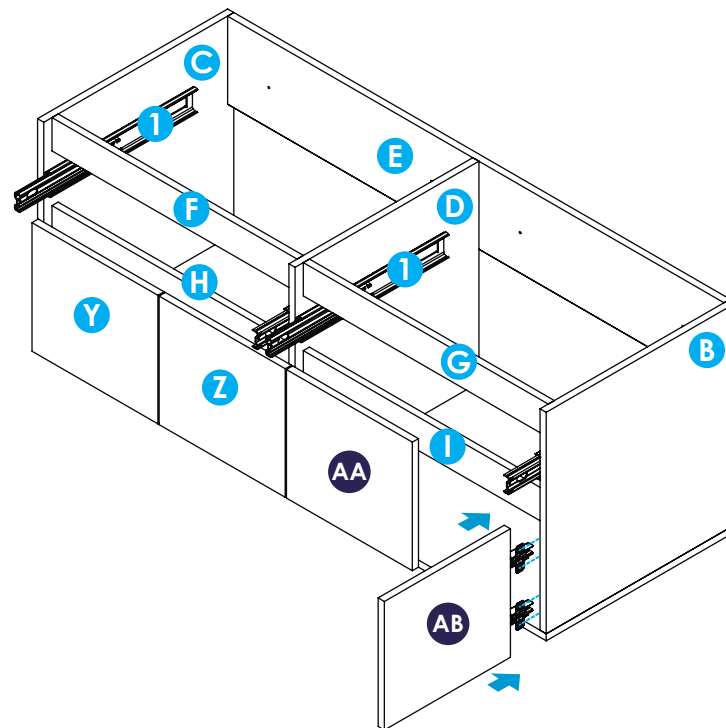
*A. To install the doors to the furniture, the hinges.*

**B. Nivelar:** Para nivelar las puertas cuadrándolas al nivel deseado, afloje el tornillo de la bisagra, como lo muestra el detalle. Cuando esté en el lugar indicado, asegure los tornillos bisagra.

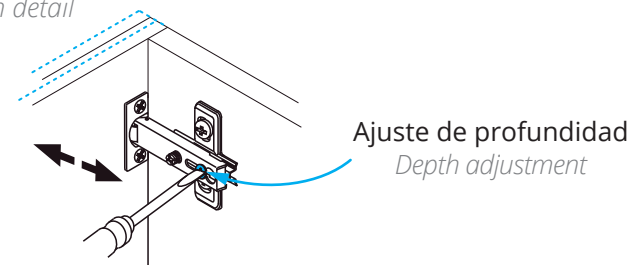
*B. Level:* To level the doors, to meet the desired level, loosen the hinge screw, as shown in detail. When in the right place, secure the hinge screws.



**C. Ajuste de profundidad:** le permite llevar las puertas hacia dentro o hacia afuera, aflojando el tornillo de la bisagra, como lo muestra el detalle.

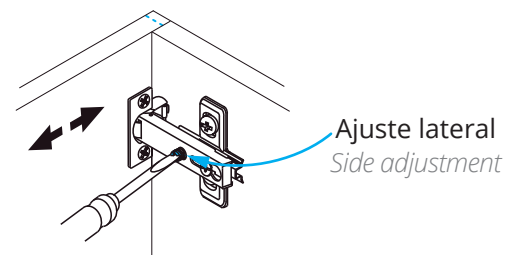


**C.** *Depth adjustment: allows you to move the doors in or out, loosening the hinge screw as shown in detail*



**D. Ajuste lateral:** le permite llevar las puertas hacia la derecha o la izquierda, nivelándola con los laterales aflojando o apretando el tornillo de la bisagra como lo muestra el detalle.

*D. Side adjustment: Allows you to move the doors to the right or left, leveling with the sides loosening or tightening the hinge screw as shown by the detail.*



7

**Ensamble cajón Izquierdo:** Para este paso necesitarás.

*Left drawer assembly:* For this step you will need

**Herramientas**

*Tools*



Destornillador de estrella  
*Star screwdriver*

**Herrajes**

*Hardware*



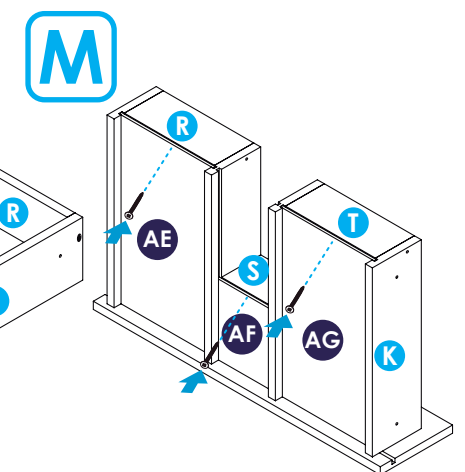
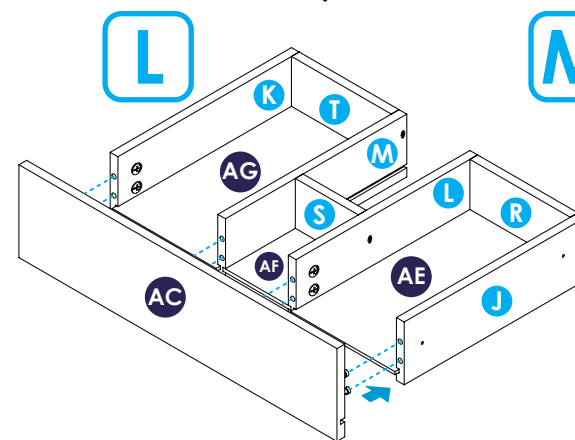
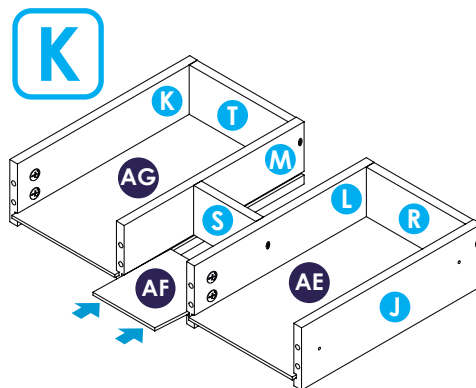
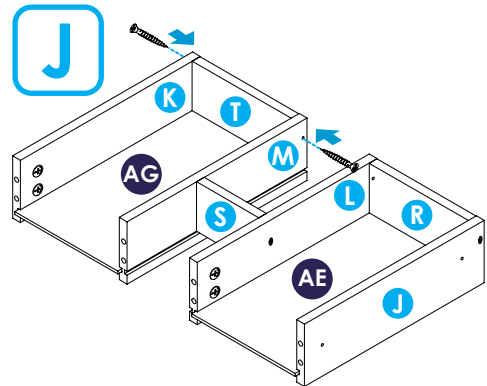
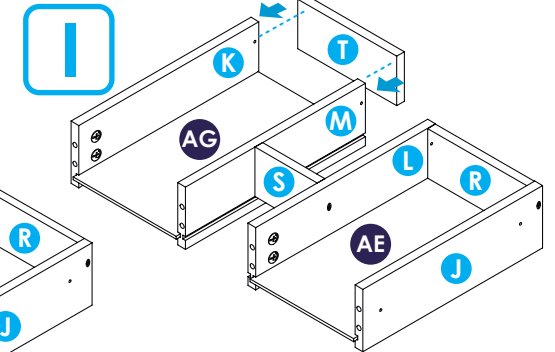
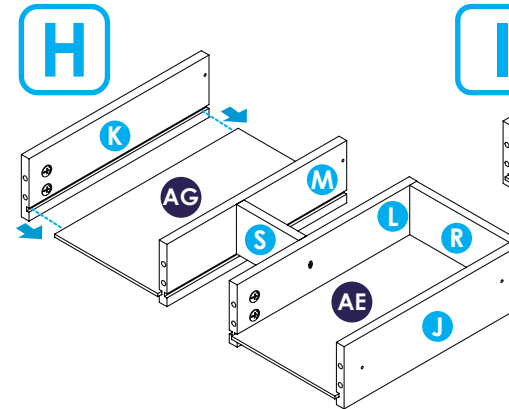
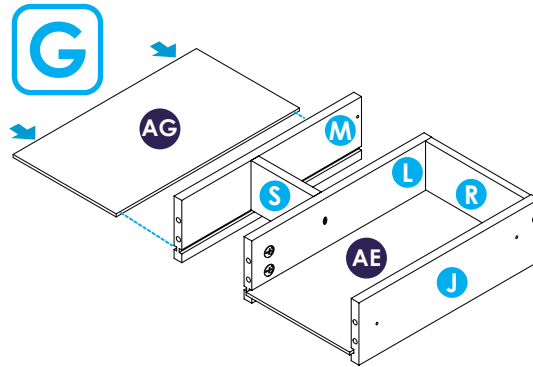
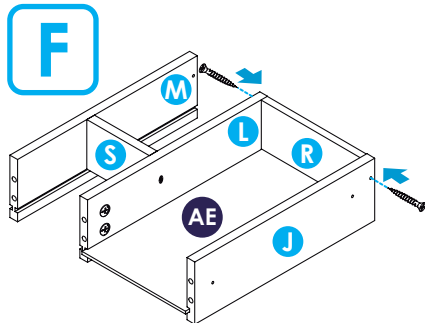
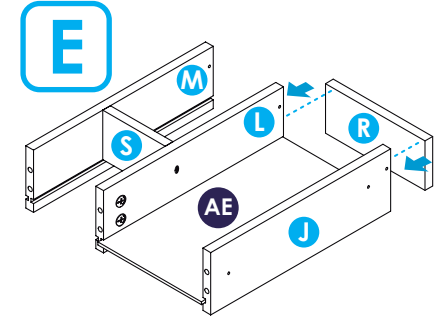
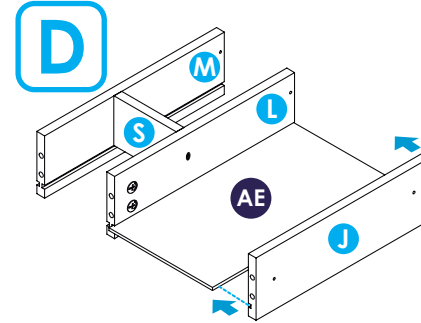
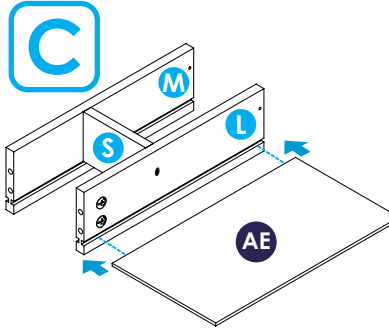
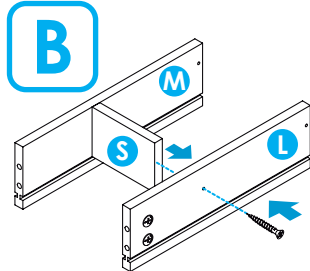
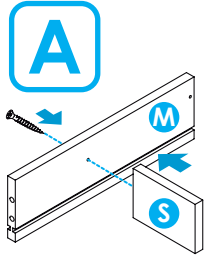
Rieles  
*Rails*



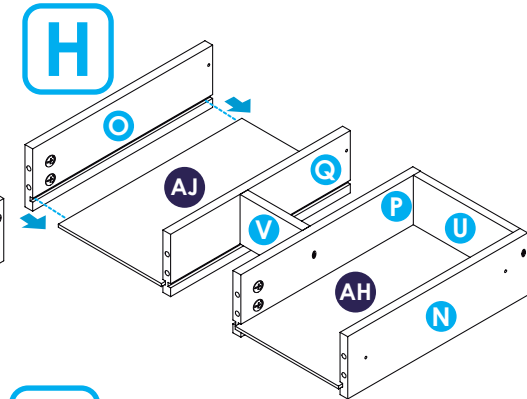
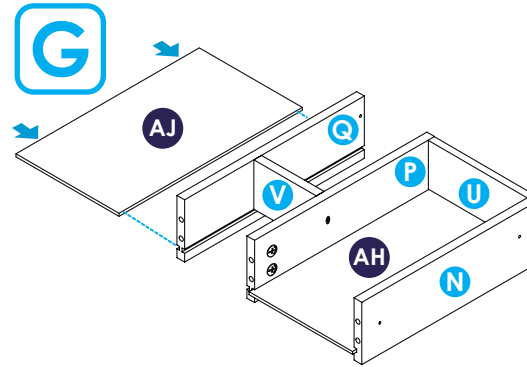
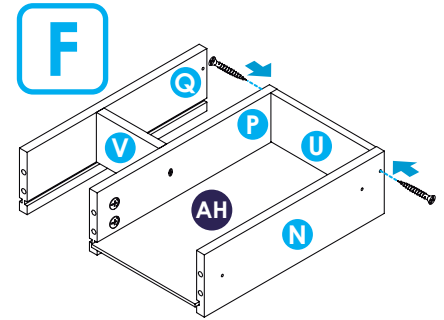
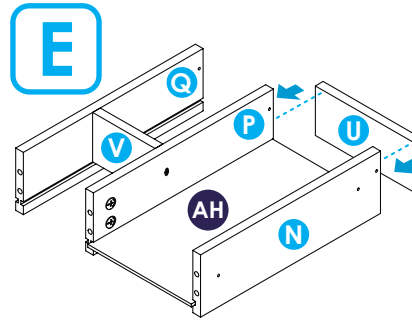
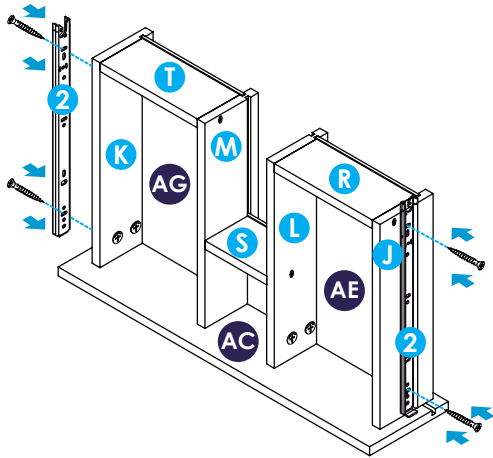
Tornillos ensamble 1"  
*Assembly screws 1"*



Tornillos ensamble 2"  
*Assembly screws 2"*



**N** **NOTA:** El riel parte **2** se fija en los laterales del mueble **J** y **K**.  
*Note: Slide part 2 is assembled on the sides of part J and K.*

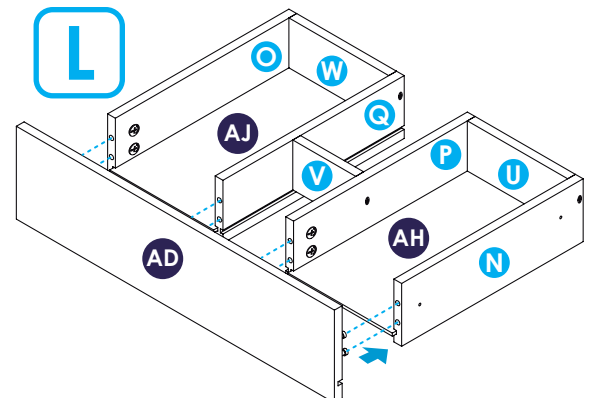
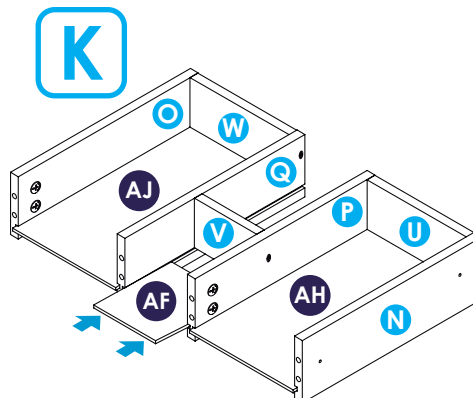
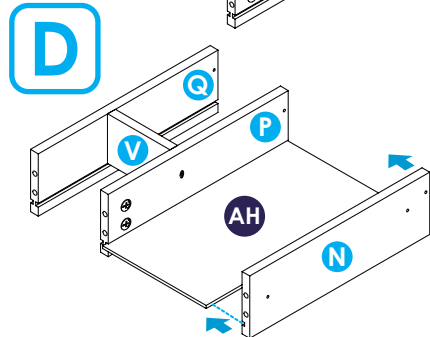
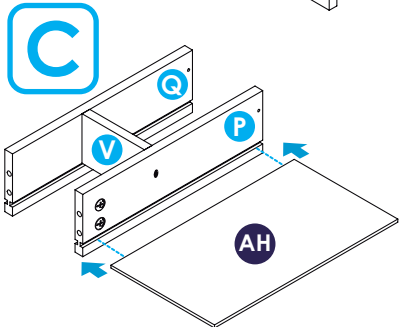
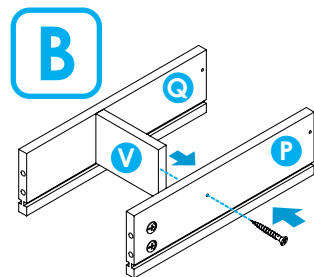
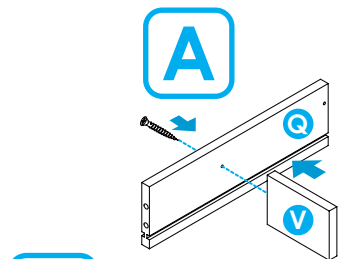
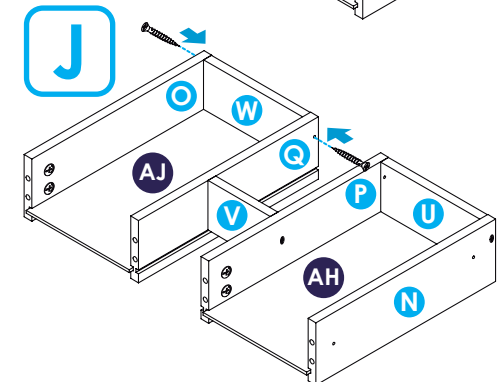
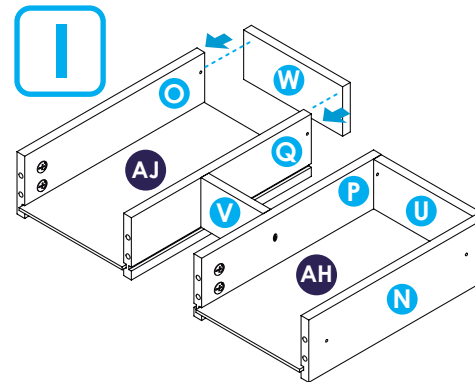
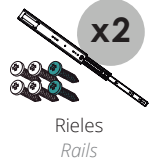


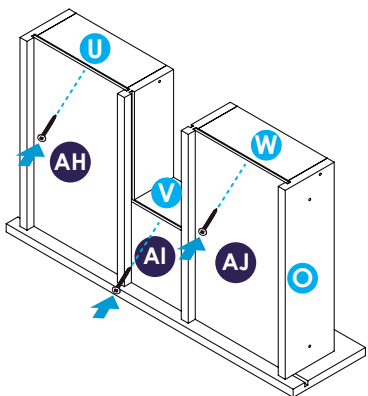
**8** **Ensamble cajón derecho:** Para este paso necesitarás.  
*Right drawer assembly: For this step you will need*

**Herramientas**  
*Tools*

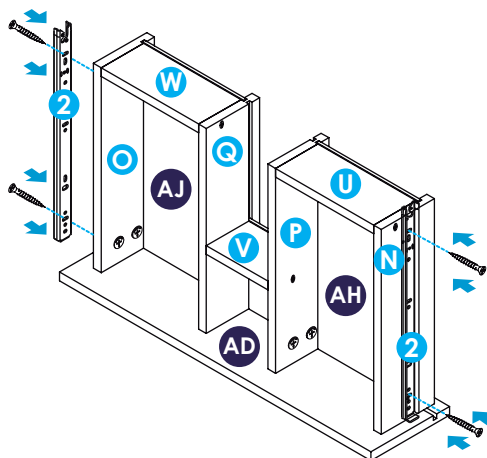


**Herrajes**  
*Hardware*



**M****N**

**NOTA:** El riel parte 2 se fija en los laterales del mueble O y N  
*Note: Slide part 2 is assembled on the sides of part O and N.*

**O****IMPORTANTE:**

Instale el cajón izquierdo sobre el lado izquierdo del mueble y el cajón derecho sobre el lado derecho del mueble, tal cual como se muestra en la siguiente gráfica

**IMPORT:**

*Install the left drawer on the left side of the cabinet and the right drawer on the right side of the cabinet, as shown in the following graphic*



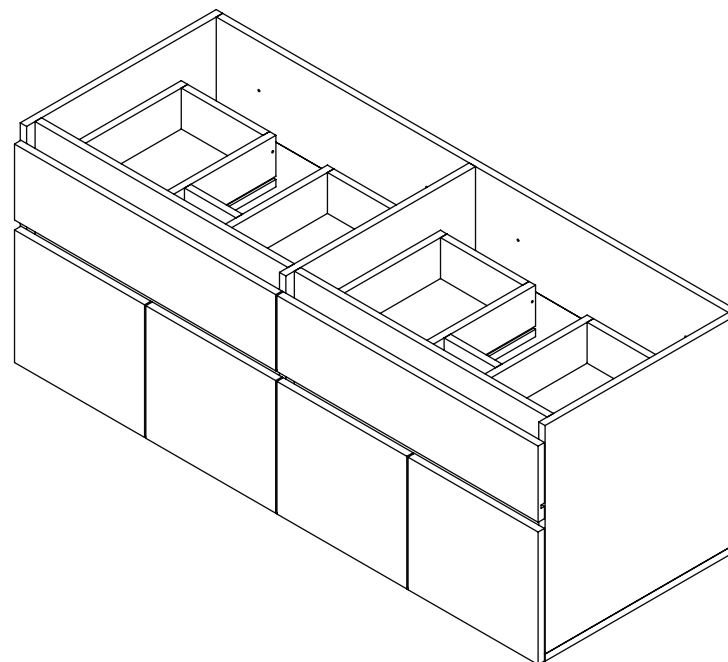
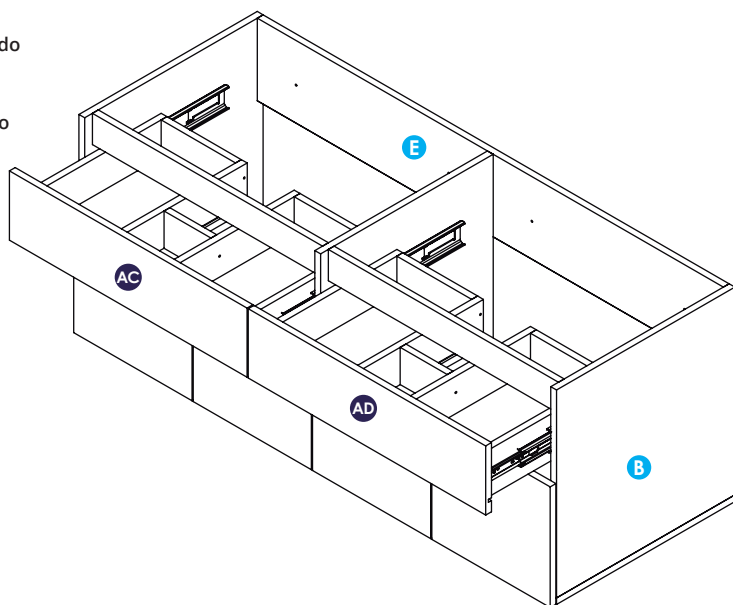
**Mueble armado completamente**  
*Fully assembled cabinet*

**AC**

Cajón izquierdo  
*Left drawer*

**AD**

Cajón derecho  
*Right drawer*



**Montaje del mueble a pared:** Para este paso necesitarás.

*Wall-mounting cabinet: For this step you will need.*

### Herramientas

*Tools*



Regla niveladora  
*Level ruler*



Destornillador de estrella  
*Star screwdriver*

### Herrajes

*Fittings*



Tornillos chazo 2"  
*Ramplug screws 2"*



Chazos 2"  
*Ramplug 2"*

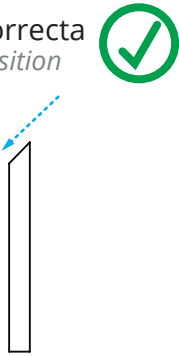
## 8 Instalación anclaje con cuña

*Wall wedge installation*

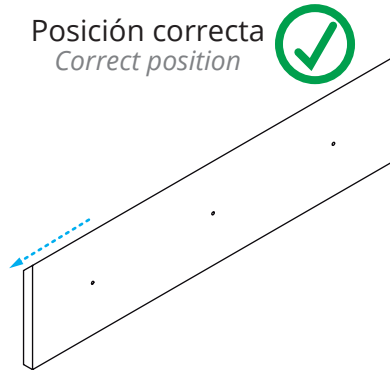
**A** Identifique la posición correcta del anclaje con cuña, para que éste pueda ser instalado de manera adecuada en la pared.

*Identify the correct position of the wall wedge, so that it can be properly installed on the wall.*

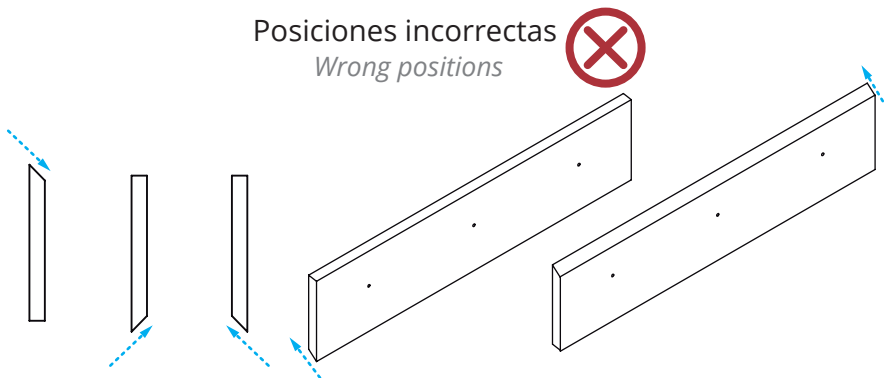
Posición correcta  
*Correct position*



Posición correcta  
*Correct position*

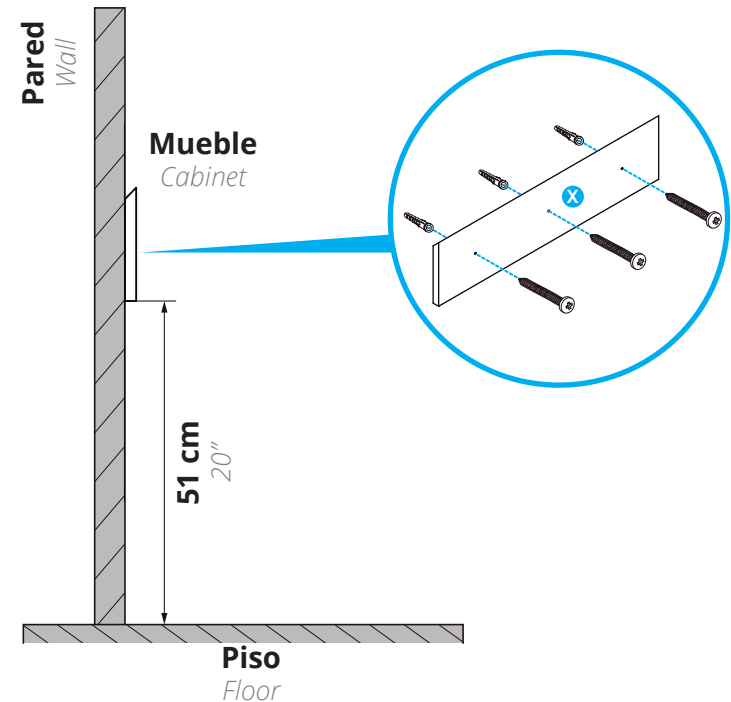


Posiciones incorrectas  
*Wrong positions*



**B** Mida 51 cm desde el piso hacia arriba, marque el punto final e instale allí el anclaje con cuña con la ayuda de una regla niveladora.

*Measure 51 cm from the floor up, mark the end point and install the wall wedge there using a leveling ruler.*



### IMPORTANTE:

Tenga en cuenta que las paredes deben ser sólidas, de cemento / ladrillo. Si va a instalar el mueble sobre paredes de Drywall (paredes secas), debe utilizar chazos y tornillo de expansión metálico especial para drywall.

### IMPORTANT:

*note that the walls must be solid, cement / brick. In case of drywall installation, change the ramplug for a drywall metallic Spring Toggle.*

9

**Para fijar el mueble:** Perfore la pared a la altura indicada en las perforaciones ubicadas en el refuerzo trasero del mueble con ayuda de una broca para pared (tungsteno) 3/8", descargue el mueble, luego introduzca los chazos plásticos, monte el mueble nuevamente y asegúrelo con tornillos chazos.

**To secure the cabinet:** drill the wall at the indicated height of the perforations with the help of a 3/8" wall bit (tungsten), then insert the plastic slab and secure the furniture with screws.

**Herramientas**  
Tools



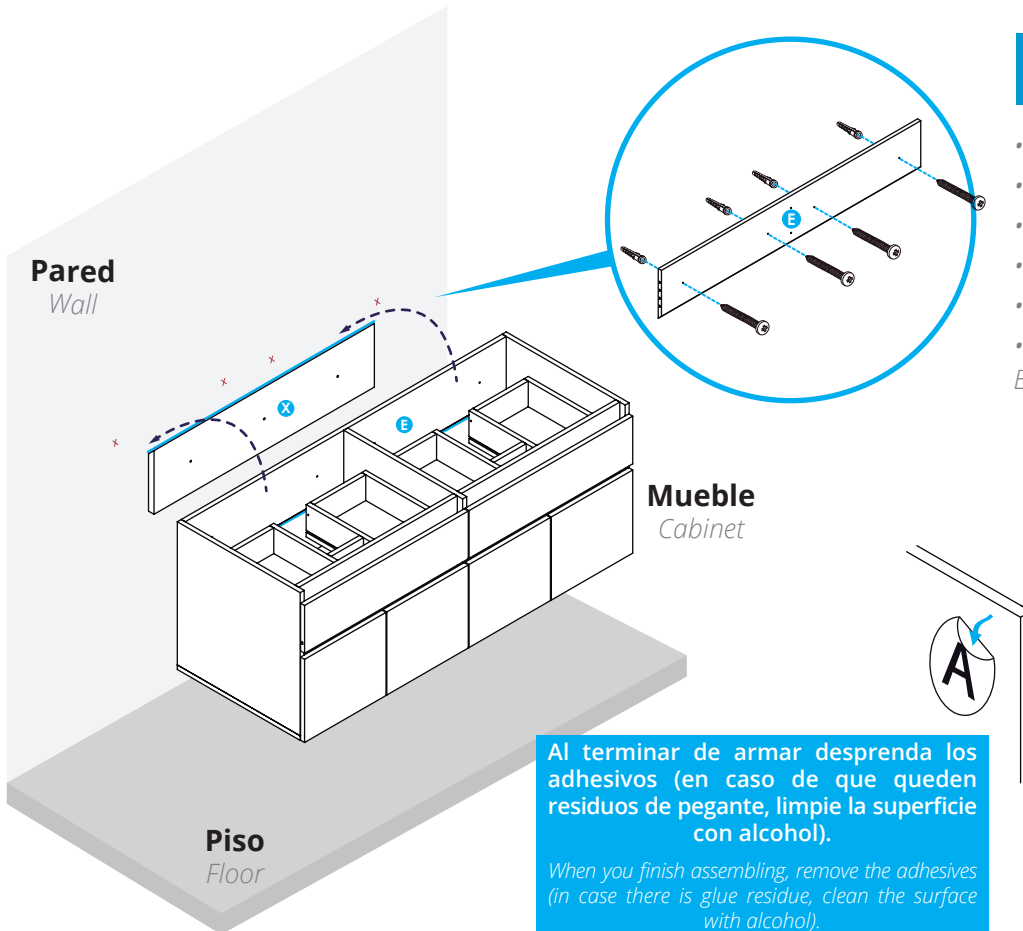
Destornillador de estrella  
Star screwdriver

**Herrajes**  
Fittings



Tornillos chazo 2"  
Ramplug screws 2"

Chazos 2"  
Ramplug 2"



Al terminar de armar desprenda los adhesivos (en caso de que queden residuos de pegante, limpie la superficie con alcohol).  
When you finish assembling, remove the adhesives (in case there is glue residue, clean the surface with alcohol).

**4. Cuidados y mantenimiento**  
Care and maintenance

**Cuidados y mantenimiento para los muebles**

- Para limpiar el mueble use un trapo seco o humedézcalo en agua y detergente suave, elimine el exceso de agua.
- No pinte ni barnice el mueble.
- No exponga el mueble a la intemperie.
- Evite arrastrarlo, puede ocasionar daños en la estructura.
- Por seguridad, evite que los menores jueguen con el mueble.
- No exponga el mueble a funciones diferentes para lo que fueron diseñados. Ejemplo: sentarse en el mueble.

**Care and maintenance for cabinet**

- To clean the cabinet, use a dry cloth or moisten it in water and mild detergent.
- Do not paint or varnish the furniture.
- Do not expose the furniture to the outside.
- Avoid dragging it, it can cause damage to the structure.
- For safety, avoid children playing with the furniture.
- Do not expose the furniture to different functions for which they were not designed. Example: sit on the furniture.

si necesita ayuda comuníquese con su asesor comercial firplak tel: 4441771 (ext: 108). tel: 4441771 (ext: 131)  
if you need help, contact your business advisor firplak tel: 4441771 (ext: 131)



www.firplak.com

Sede principal: Calle 29 N° 41-15 (Itagüí - Antioquia), Teléfono: (574) 444 17 71