






# INSTRUCCIONES DE ENSAMBLE

## ASSEMBLY INSTRUCTIONS



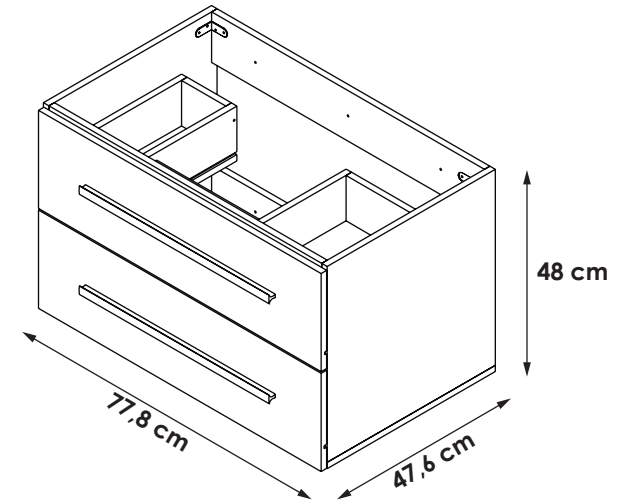
**\* Instrucciones de Instalación:** Mueble Misus life lvm 79 x 48 cm / mueble para el baño  
*Installation Instructions: MISUS LIFE CABINET 31" x 19" / bathroom sink cabinet*

### RECOMENDACIONES PREVIAS / Previous recommendations:

-  No golpee ni martille todo el mueble, sólo donde se le indica.  
*Do not strike or hammer all the cabinet, only where directed.*
-  No pinte ni barnice el mueble.  
*Do not paint or varnish the cabinet.*
-  No arrastre ni se suba al mueble, si necesita moverlo por favor levántelo.  
*Do not drag or stand on the cabinet, if you need to move it please lift up.*
-  Lea detenidamente y siga en orden consecutivo las instrucciones de armado.  
*Read carefully and follow in sequence the assembly instructions.*
-  No expongas el mueble a la intemperie, ni al calor.  
*Do not expose the cabinet to the outdoors or the heat.*

### IMPORTANTE:

Antes de empezar a ensamblar el mueble, lea detenidamente las instrucciones. Arme el mueble sobre su caja, para no rayarlos. Si falta una parte o piensa que esta defectuosa no devuelva el mueble al almacén; le agradecemos llamar al **(5-74) 444 17 71**, o comuníquese con su asesor principal, también nos pueden escribir a [servicioalcliente@firplak.com](mailto:servicioalcliente@firplak.com).



### Sello de calidad / Quality seal

**Por favor no deseche el instructivo del mueble, este le servirá para cualquier reclamo con respecto a la garantía del mismo.**

*Please do not discard the cabinet's instructions, it will serve you for any claim regarding its warranty.*

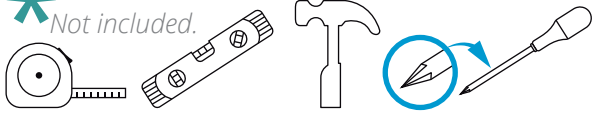
**IMPORTANT:** Before you start to assemble the cabinet, please read the instructions. Assemble the cabinet on its case, not scratched. If missing a part is defective or think you do not return the furniture to the store, please call the **(5-74) 444 17 71** or contact your principal advisor. also you can write to [servicioalcliente@firplak.com](mailto:servicioalcliente@firplak.com).

# 1. Identificación de las partes

## Parts identification

### HERRAMIENTAS REQUERIDAS / Tools required :

\* No incluido.  
Not included.



### A Mueble para lavamanos. Sink cabinet

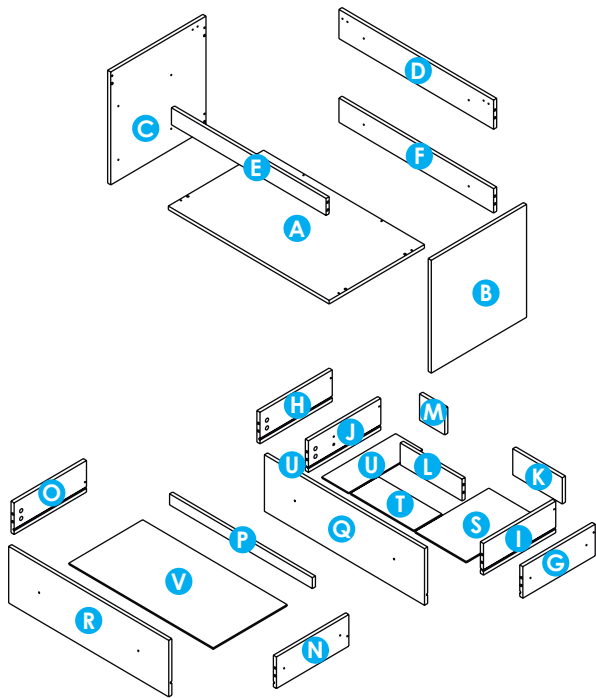


Tabla de piezas  
Parts Chart

Pieza / Part	Cantidad / Total
A	1
B	1
C	1
D	1
E	1
F	1
G	1
H	1
I	1
J	1
K	1
L	1
M	1
N	1
O	1
P	1
Q	1
R	1
S	1
T	1
U	1
V	1
Cantidad Total	Desde hasta
22	A V

### B Identificación de herrajes. Hardware identification



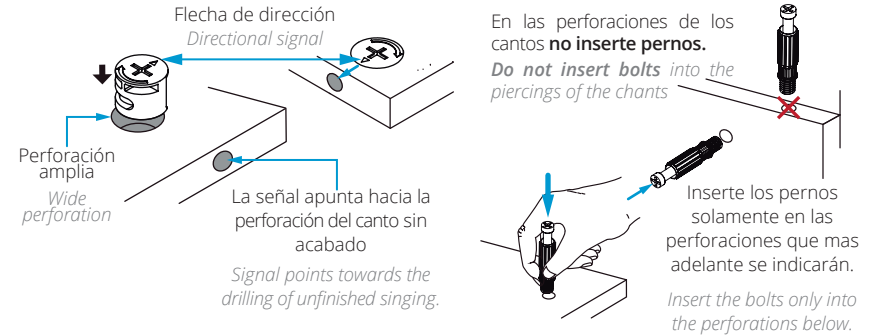
\* Tenga precaución al abrir la bolsa de herrajes de no perder ningún elemento. Compruebe si el contenido de las piezas es el correcto; separe los herrajes en grupos para facilitar su identificación durante el armado.

Be carefull opening the screw bag so you do not lose any. Chek if the number of screws is right; Separate the screws into groups for easier identification during assembly.

### C Recomendaciones de ensamblajes. Assembly recommendations

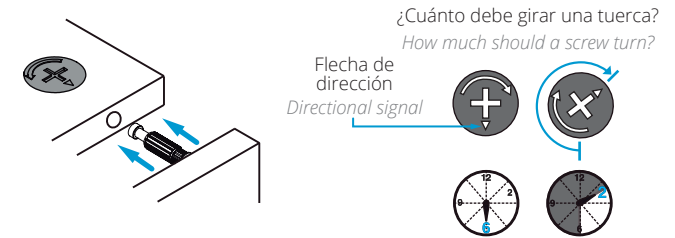
#### Instalación de minifix y pernos de minifix

Installing the minifix cams and spreading minifix



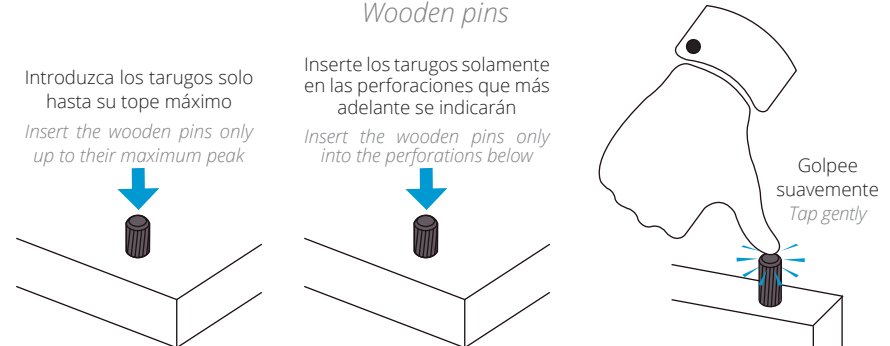
#### Ajustes de partes

Parts adjustments



#### Tarugos

Wooden pins



## 2. Preparación de las partes

### Preparation of the parts

Se recomienda preparar las partes del mueble sobre la caja o una superficie lisa para no rayarlo.

*It is recommended to prepare the parts of the cabinet on the box or on a flat surface to not scratch it.*

Para este paso necesitarás:

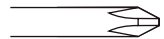
*For this step you will need:*

#### Herramientas

Tools



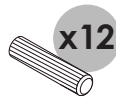
Martillo  
Hammer



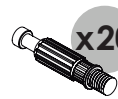
Destornillador de estrella  
Star screwdriver

#### Herrajes

Fittings



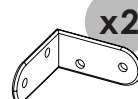
Tarugos  
Wooden pins



Pernos Minifix  
Spreading bolt



Minifix  
Minifix cams



Ángulo metálico  
Steel angle bracket



Riel full extensión liviano  
Lightweight full extension  
rail



Tornillos 5/8  
5/8 screws

#### IMPORTANTE:

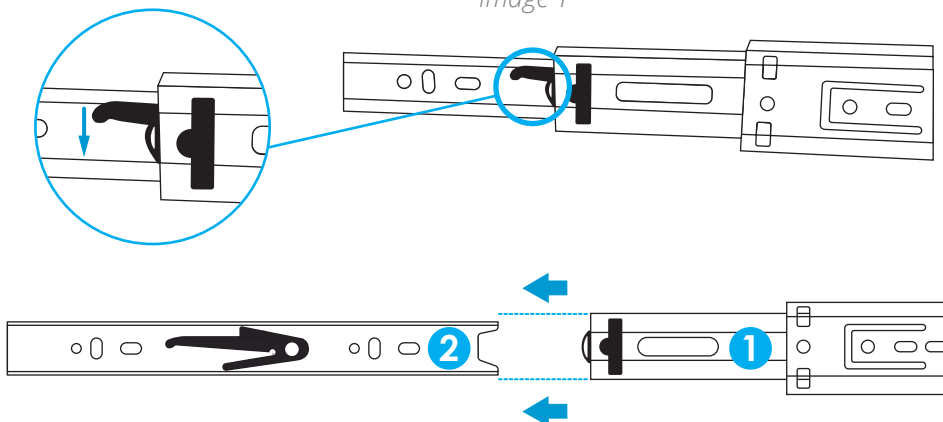
Antes de iniciar el pre ensamble, separar el riel cuidadosamente, que consta de dos partes (1 y 2). Para separar, presione la palanca hacia abajo como indica la imagen 1.

#### IMPORTANT:

*Before starting the pre assembly, separate the slides carefully, the slides are made of two parts (1 and 2). To separate them, press the lever down as shown in image 1*

Imagen 1

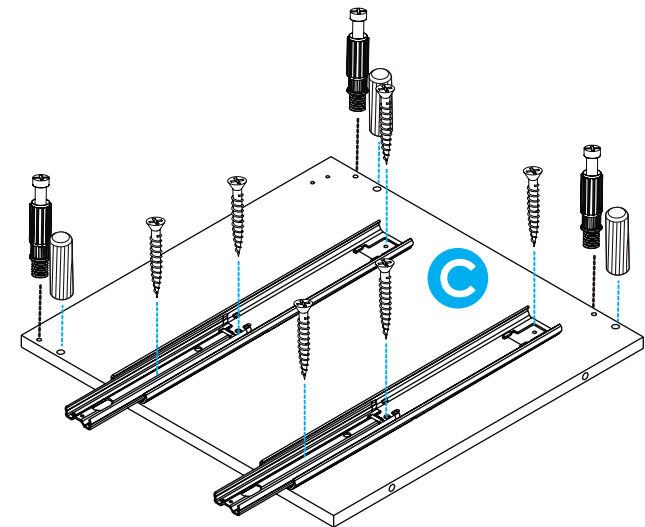
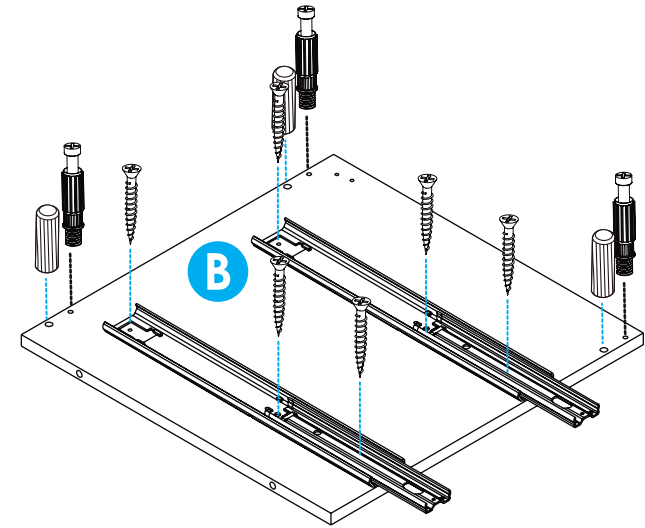
Image 1



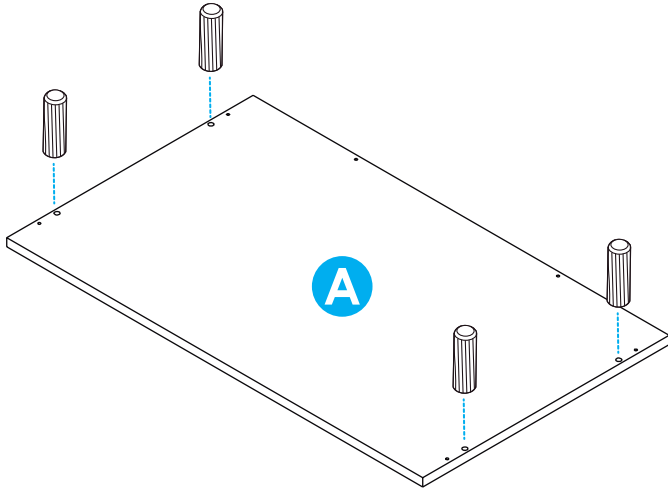
1

**NOTA:** El riel parte 1 se fija en los laterales del mueble C y B.

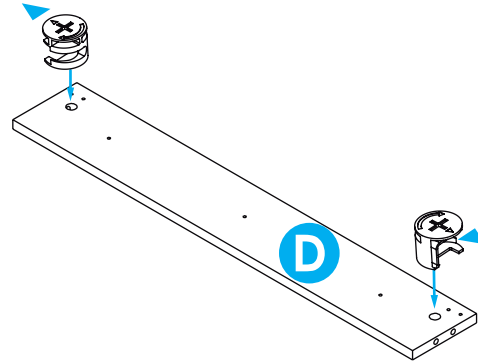
*Note: Slide part 1 is assembled on the sides of part C and B.*



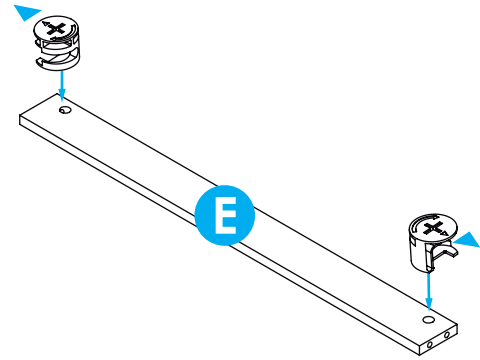
2



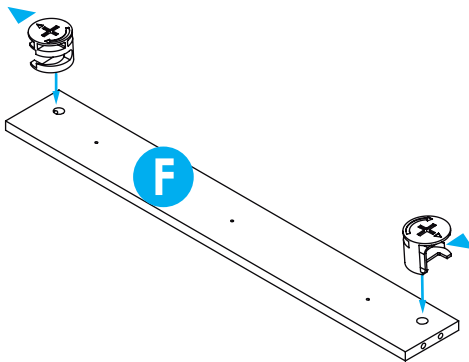
3



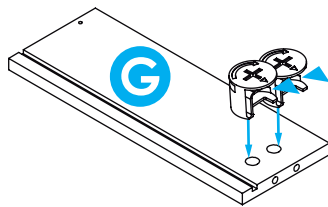
4



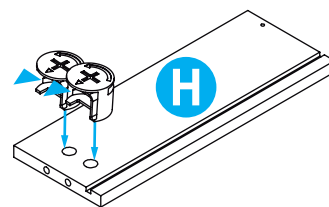
5



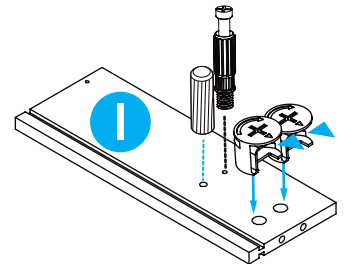
6



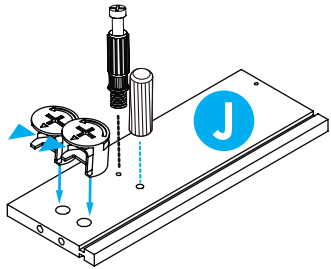
7



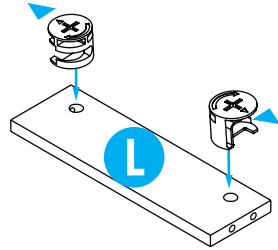
8



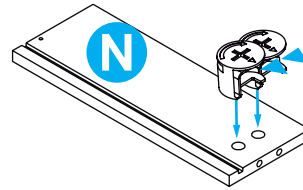
9



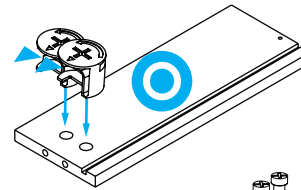
10



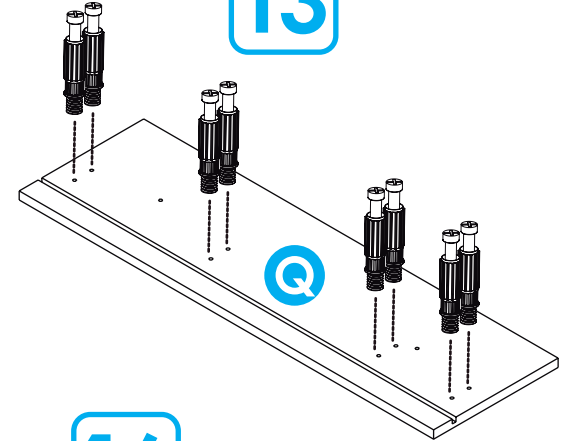
11



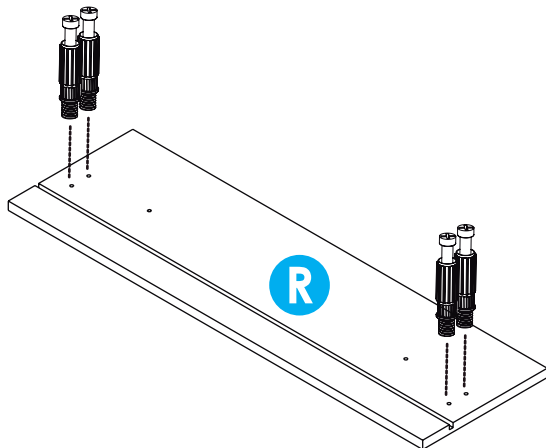
12



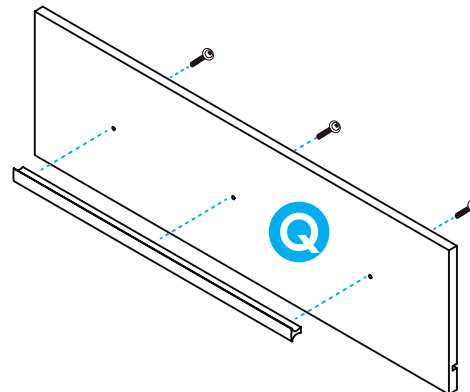
13



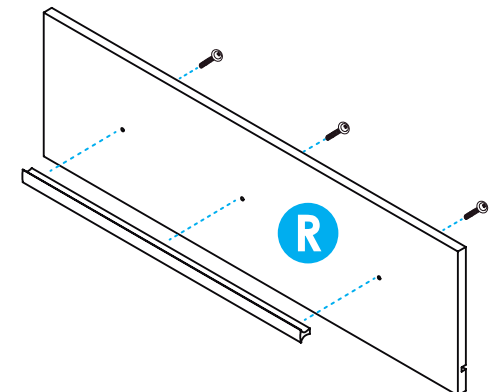
14



15



16



### 3. Preparación para ensamblar

#### Assembly steps

\* Se recomienda armar el mueble sobre la caja o una superficie lisa para no rayarlo.

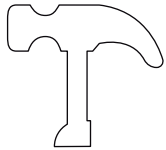
*Is recommended to assemble the product top of the box or on a flat surface to not scratch it.*

Para este paso necesitarás:

*For this step you will need:*

#### Herramientas

Tools



Martillo  
Hammer



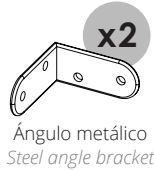
Destornillador de estrella  
Star screwdriver



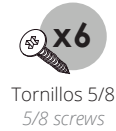
Tornillos ensamble 2"  
Assembly screws 2"



Tornillos ensamble 1"  
Assembly screws 1"



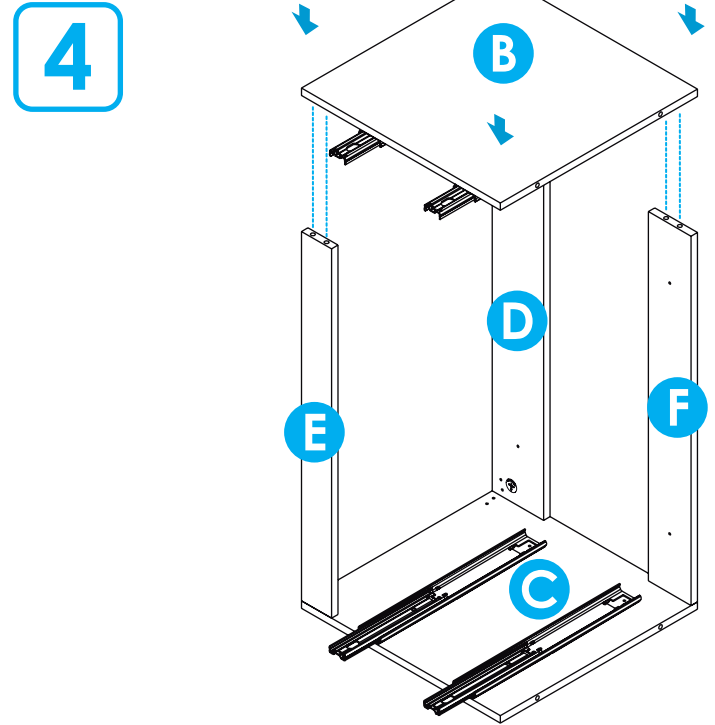
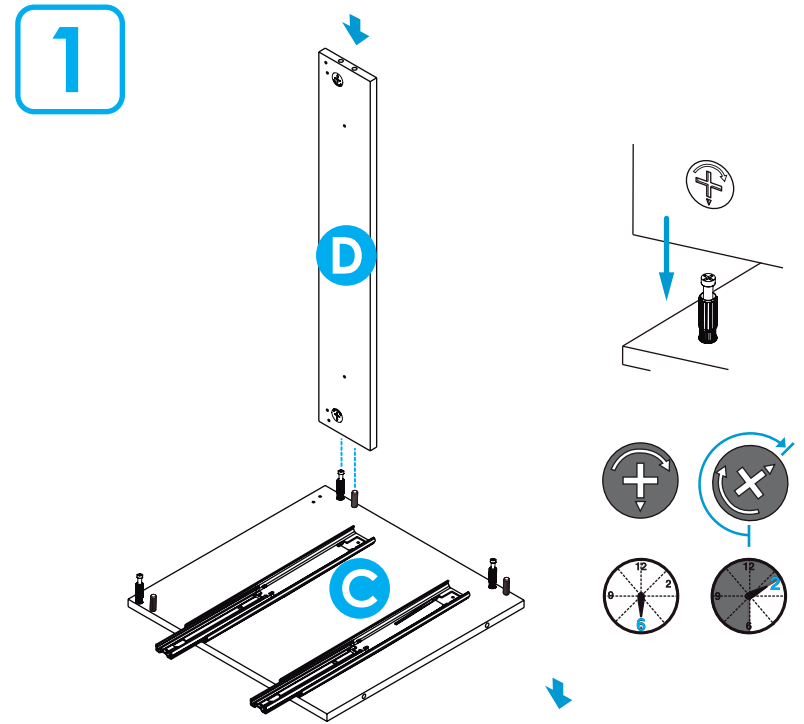
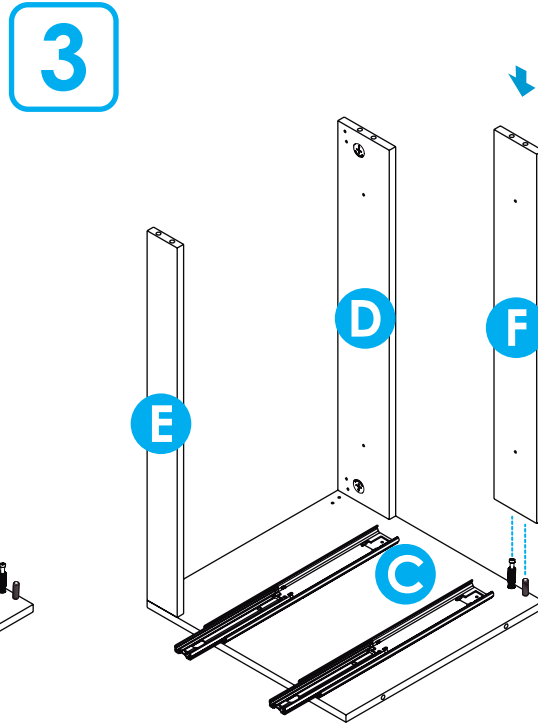
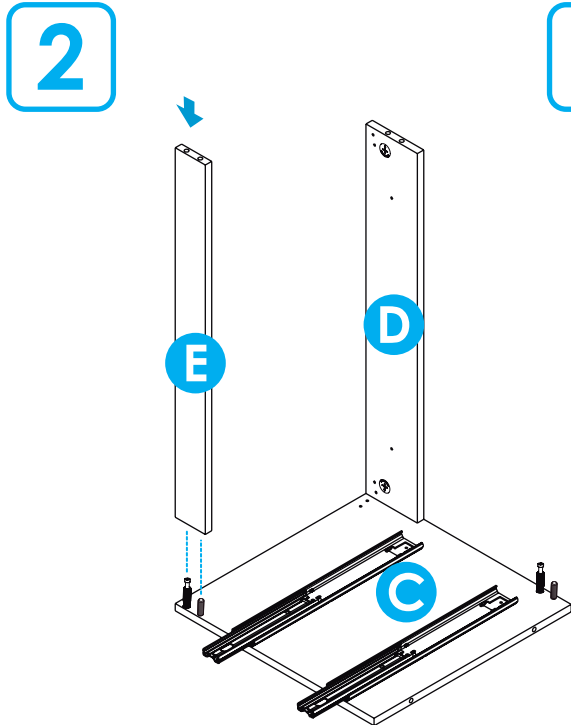
Ángulo metálico  
Steel angle bracket



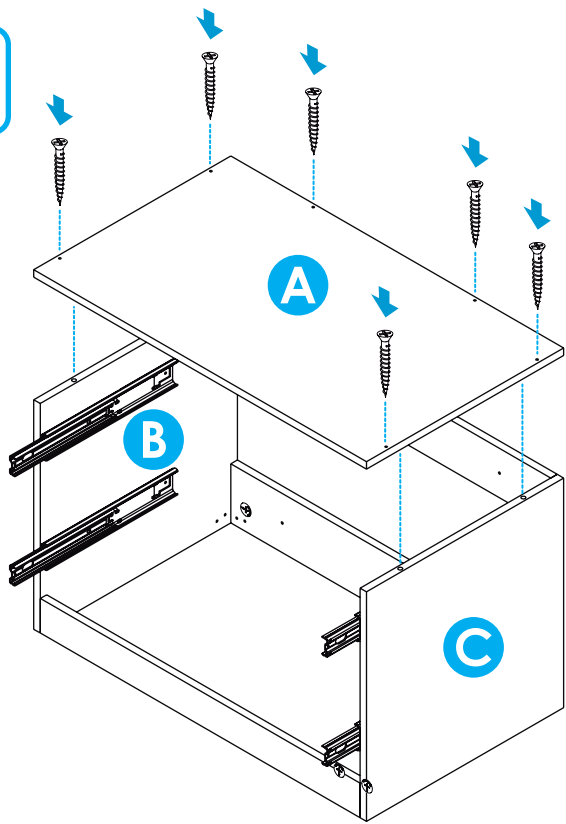
Tornillos 5/8  
5/8 screws

#### Herrajes

Hardware



4



x6

Tornillos ensamble 2"  
Assembly screws 2"

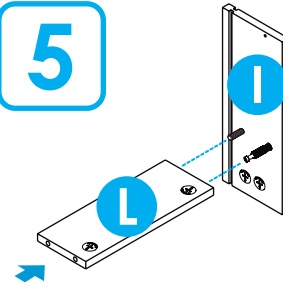
**IMPORTANTE:**

De un correcto armado de los muebles depende su buen funcionamiento.

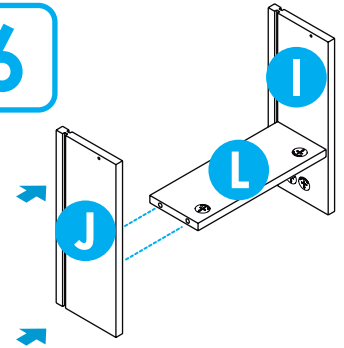
**IMPORTANT:**

*A proper assembly of the furniture guarantees the performance of the hinges.*

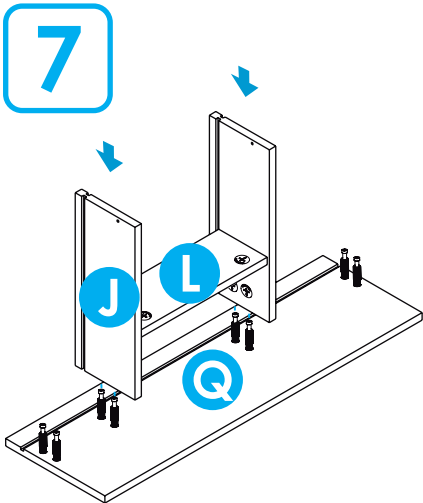
5



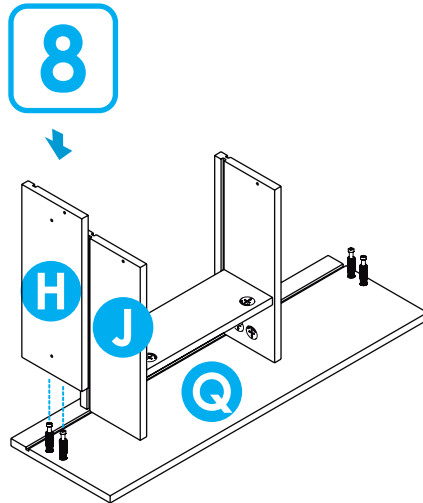
6



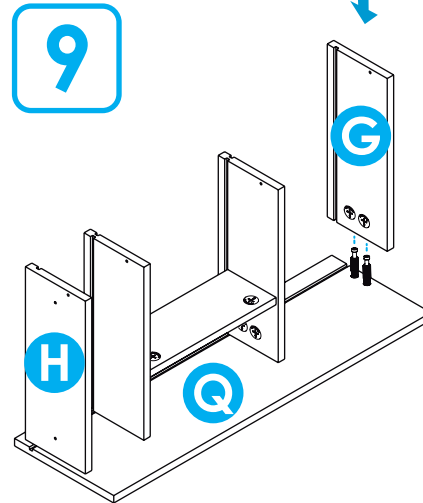
7



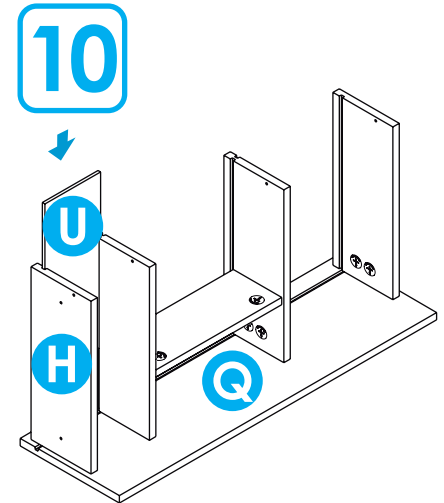
8



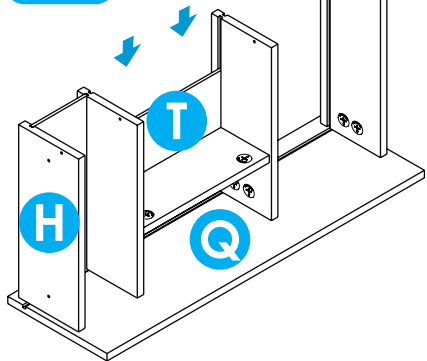
9



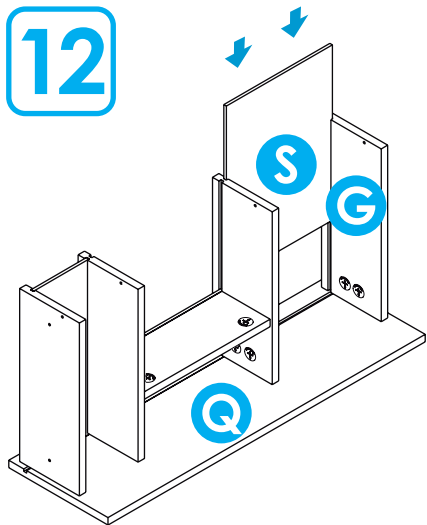
10



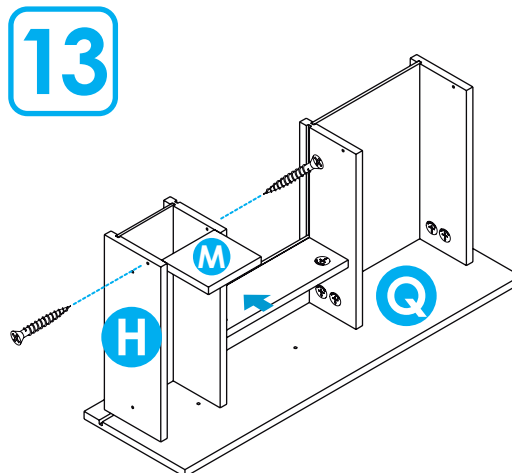
11



12



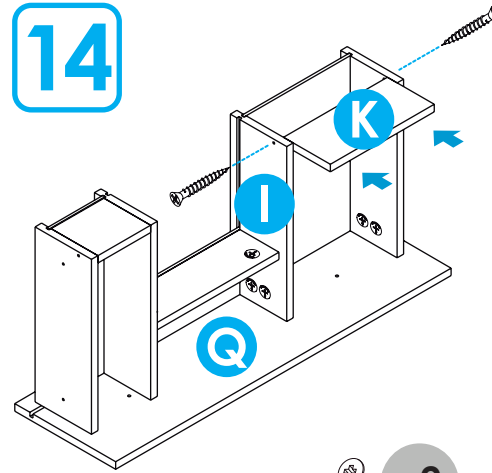
13



x2

Tornillos ensamble 2"  
Assembly screws 2"

14

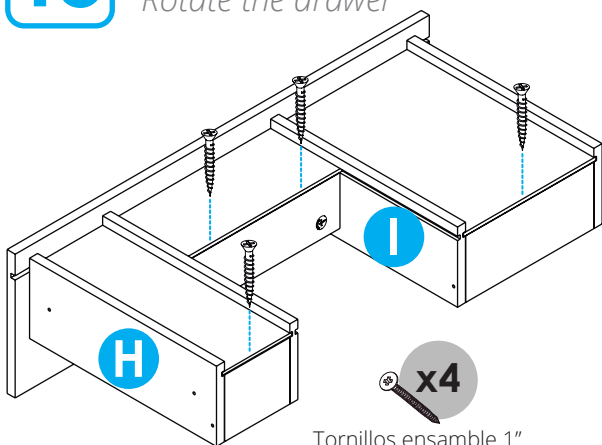


x2

Tornillos ensamble 2"  
Assembly screws 2"

15

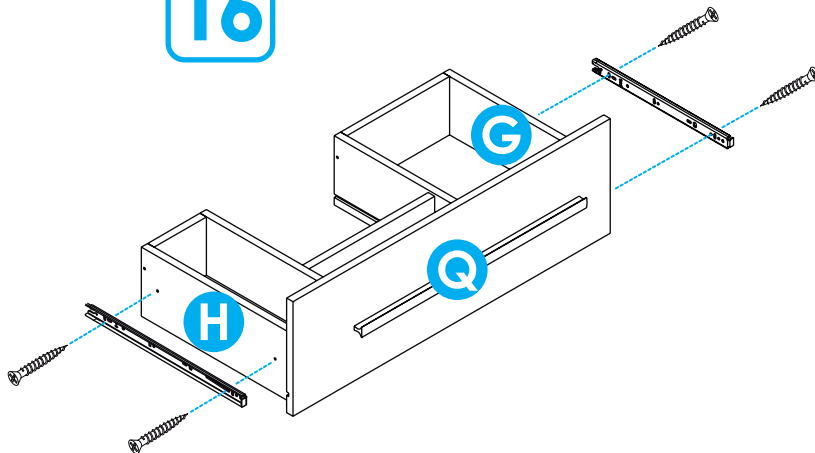
Gire el cajón  
Rotate the drawer



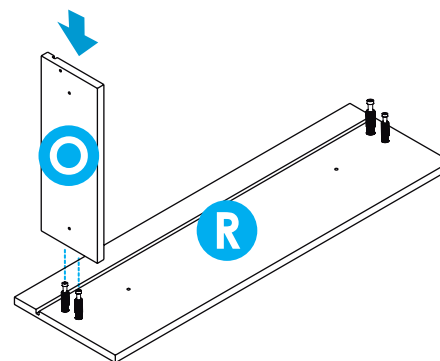
x4

Tornillos ensamble 1"  
Assembly screws 1"

16

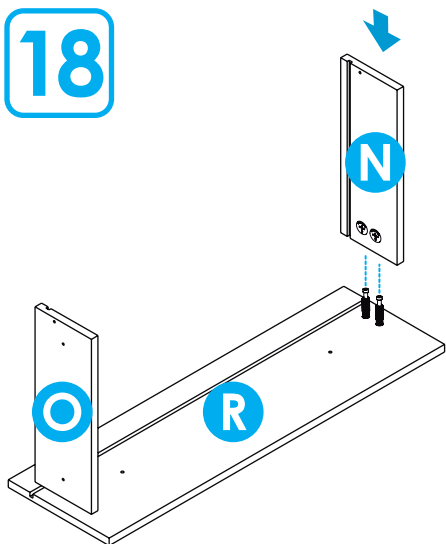


17

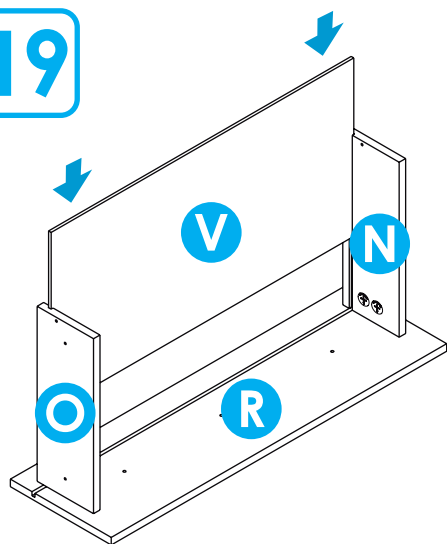




18

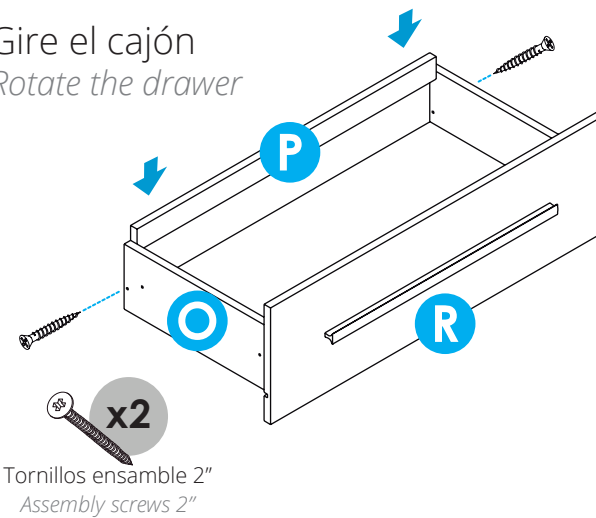


19



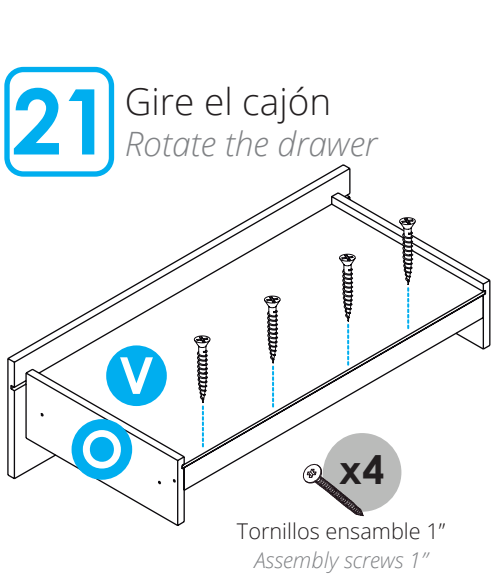
20

Gire el cajón  
Rotate the drawer

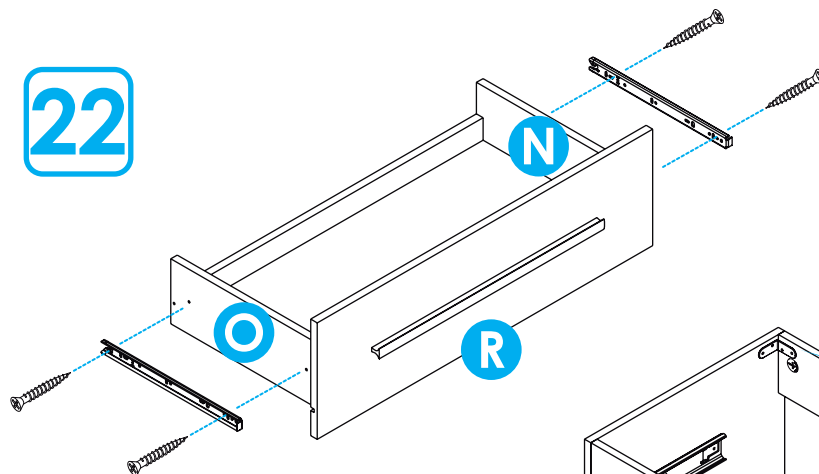


21

Gire el cajón  
Rotate the drawer

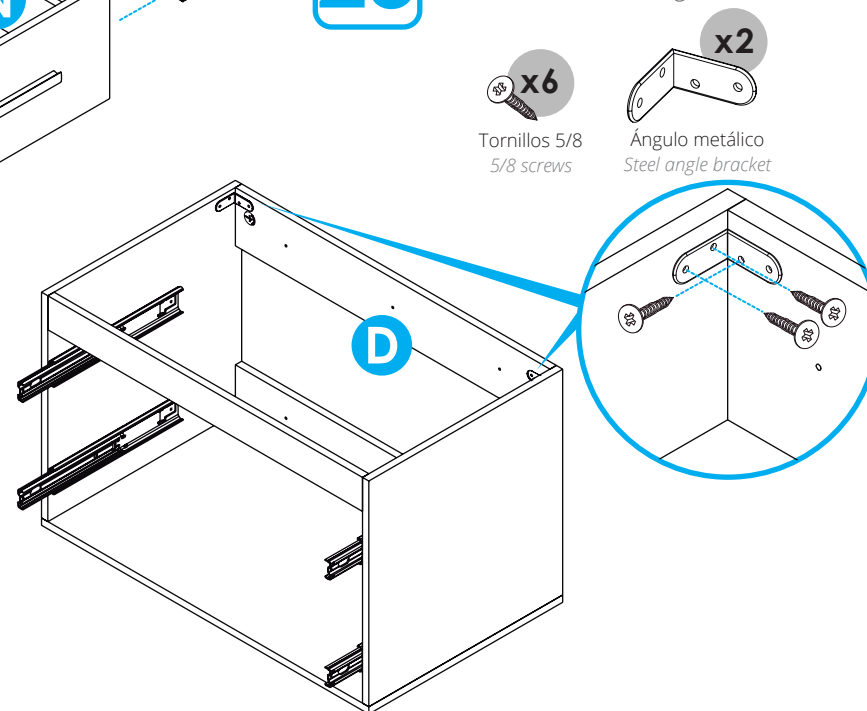


22



23

\* Instale los ángulos metálicos.  
Install the steel angle brackets.



**24**

**Para fijar el mueble:** perfora la pared a la altura indicada de las perforaciones con ayuda de una broca para pared (tungsteno) 3/8", después introduzca el chazo plástico y asegure el mueble con tornillos chazos.

**To secure the cabinet:** drill the wall at the indicated height of the perforations with the help of a 3/8" wall bit (tungsten), then insert the plastic slab and secure the furniture with screws.

Para este paso necesitarás:

*For this step you will need:*

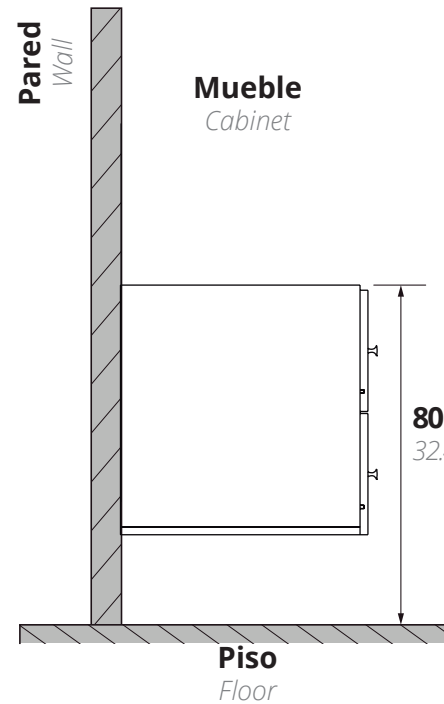
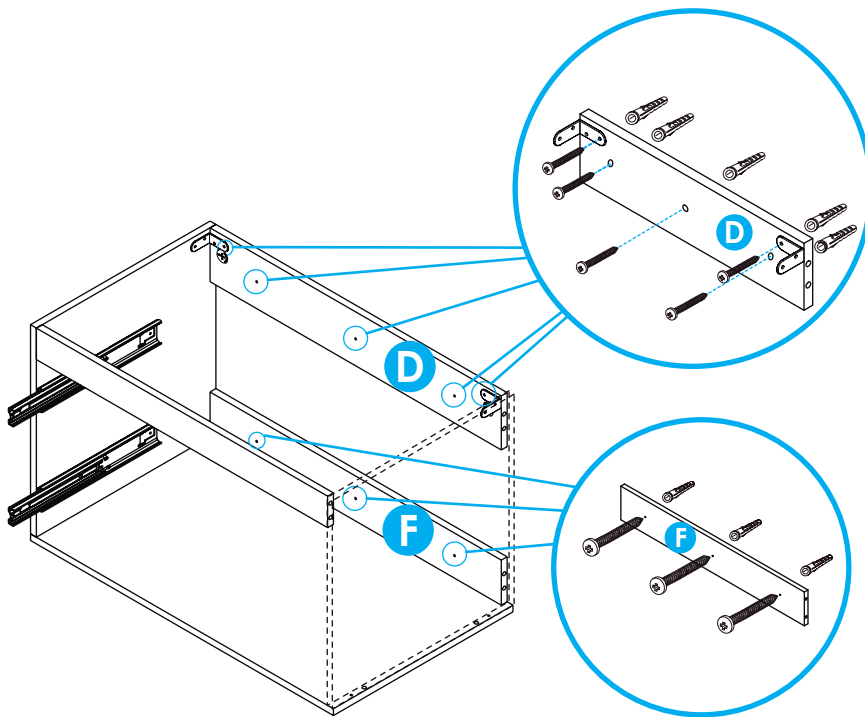
### Herramientas

*Tools*



### Herrajes

*Fittings*



### IMPORTANTE:

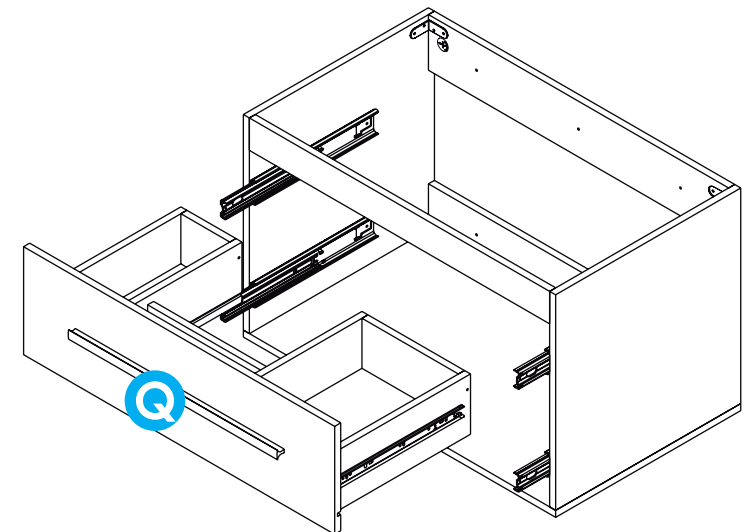
Tenga en cuenta que las paredes deben ser sólidas, de cemento / ladrillo. Si va a instalar el mueble sobre paredes de Drywall (paredes secas), debe utilizar chazos y tornillo de expansión metálico especial para drywall.

### IMPORTANT:

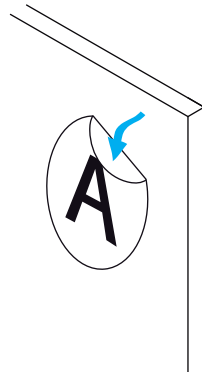
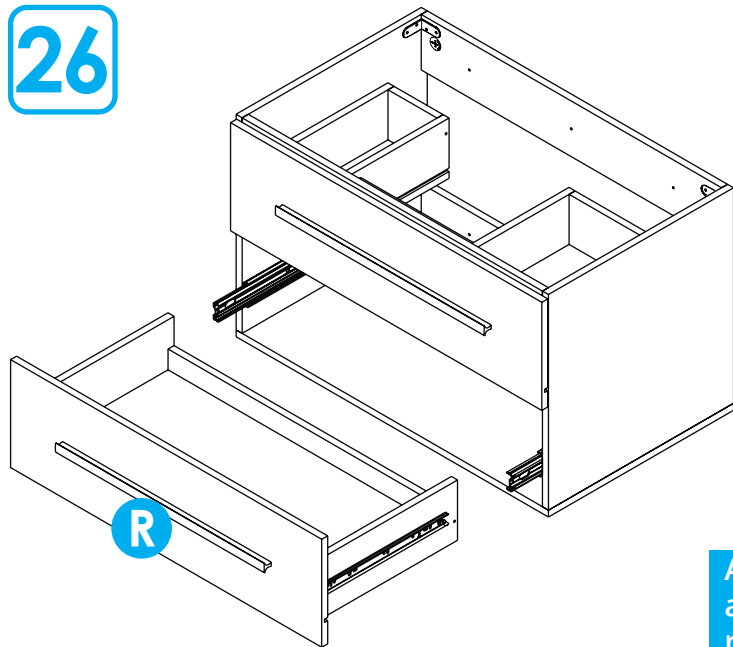
note that the walls must be solid, cement / brick. In case of drywall installation, change the ramplug for a drywall metallic Spring Toggle.

**25**

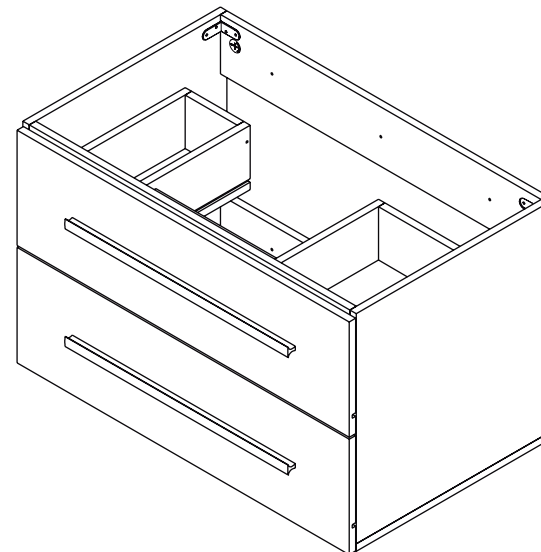
Inserte los cajones.  
*Insert the drawers.*



26



\* **Mueble armado completamente**  
*Fully assembled cabinet*



Al terminar de armar desprenda los adhesivos (en caso de que queden residuos de pegante, limpie la superficie con alcohol).

*When you finish assembling, remove the adhesives (in case there is glue residue, clean the surface with alcohol).*

**GARANTÍA:**

Para obtener más información sobre la garantía de los muebles, ingrese al enlace o escanee el código QR.

**WARRANTY:**

*For more information on the furniture warranty, please enter the link or scan the QR code.*

**Link:**

<https://bit.ly/3nf4W6x>

Código QR - Code QR



**Importante:**

Consulte la garantía antes de hacer una reclamación.

**Important:**

*Check the warranty before making a claim.*

## 4. Cuidados y mantenimiento

*Care and maintenance*

### Cuidados y mantenimiento para los muebles

- Para limpiar el mueble use un trapo seco o humedézcalo en agua y detergente suave, elimine el exceso de agua.
- No pinte ni barnice el mueble.
- No esponga el mueble a la intemperie.
- Evite arrastrarlo, puede ocasionar daños en la estructura.
- Por seguridad, evite que los menores jueguen con el mueble.
- No esponga el mueble a funciones diferentes para lo que fueron diseñados. Ejemplo: sentarse en el mueble.

### Care and maintenance for cabinet

- *To clean the cabinet, use a dry cloth or moisten it in water and mild detergent.*
- *Do not paint or varnish the furniture.*
- *Do not expose the furniture to the out side.*
- *Avoid dragging it, it can cause damage to the structure.*
- *For safety, avoid children playing with the furniture.*
- *Do not expose the furniture to different functions for which they were not designed. Example: sit on the furniture.*

**Si necesita ayuda comuníquese con su asesor comercial Firplak**

*If you need help, contact your **business advisor Firplak***



[www.firplak.com](http://www.firplak.com)

Sede principal: Calle 29 N° 41-15 (Itagüí - Antioquia), Teléfono: (574) 444 17 71