

# INSTRUCCIONES DE ENSAMBLE

## ASSEMBLY INSTRUCTIONS



\* **Instrucciones de Instalación:** Mueble Tiziano lvm 94 x 48 cm / mueble para el baño  
*Installation Instructions:* TIZIANO CABINET 37" x 19" / bathroom sink cabinet

### RECOMENDACIONES PREVIAS / Previous recommendations:



No golpee ni martille todo el mueble, sólo donde se le indica.  
*Do not strike or hammer all the cabinet, only where directed.*



No pinte ni barnice el mueble.  
*Do not paint or varnish the cabinet.*



No arrastre ni se suba al mueble, si necesita moverlo por favor levántelo.  
*Do not drag or stand on the cabinet, if you need to move it please lift up.*



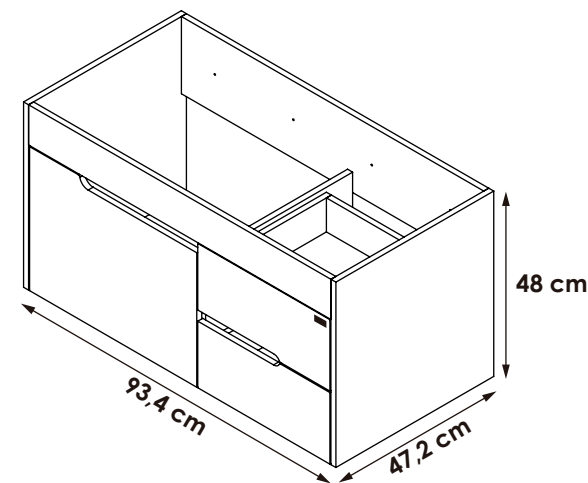
Lea detenidamente y siga en orden consecutivo las instrucciones de armado.  
*Read carefully and follow in sequence the assembly instructions.*



No expongas el mueble a la intemperie, ni al calor.  
*Do not expose the cabinet to the outdoors or the heat.*

### IMPORTANTE:

Antes de empezar a ensamblar el mueble, lea detenidamente las instrucciones. Arme el mueble sobre su caja, para no rayarlos. Si falta una parte o piensa que esta defectuosa no devuelva el mueble al almacén; le agradecemos llamar al **(5-74) 444 17 71**, o comuníquese con su asesor principal, también nos pueden escribir a [servicioalcliente@firplak.com](mailto:servicioalcliente@firplak.com).



### Sello de calidad / Quality seal

**Por favor no deseche el instructivo del mueble, este le servirá para cualquier reclamo con respecto a la garantía del mismo.**

*Please do not discard the cabinet's instructions, it will serve you for any claim regarding its warranty.*



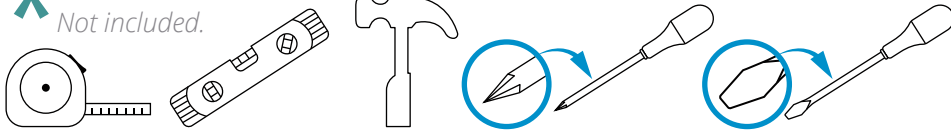
**IMPORTANT:** Before you start to assemble the cabinet, please read the instructions. Assemble the cabinet on its box, to prevent scratches. If a part is missing or damaged, do not return the furniture to the store, please call the **(5-74) 444 17 71** or contact your sales assistant. also you can write to [servicioalcliente@firplak.com](mailto:servicioalcliente@firplak.com).

# 1. Identificación de las partes

## Parts identification

### HERRAMIENTAS REQUERIDAS / Tools required :

\* No incluido.  
Not included.



### A Mueble para lavamanos. Cabinet sink.

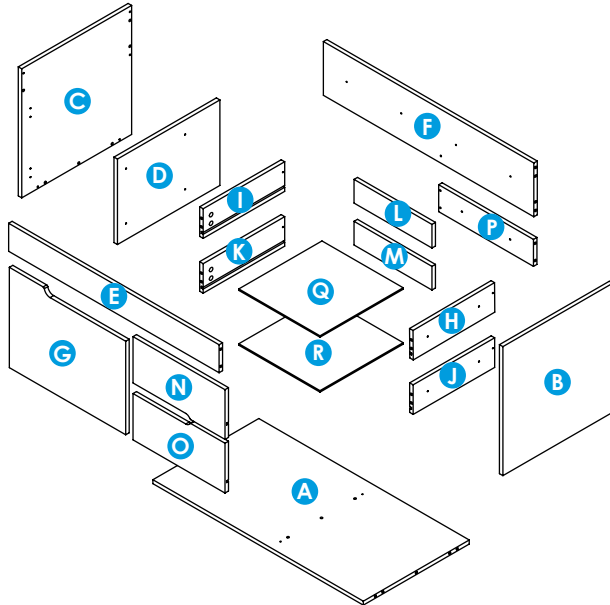


Tabla de piezas  
Parts Chart

Pieza / Part	Cantidad / Total
A	1
B	1
C	1
D	1
E	1
F	1
G	1
H	1
I	1
J	1
K	1
L	1
M	1
N	1
O	1
P	1
Q	1
R	1
Cantidad Total	Desde hasta
18	A R

### B Identificación de herrajes. Hardware identification



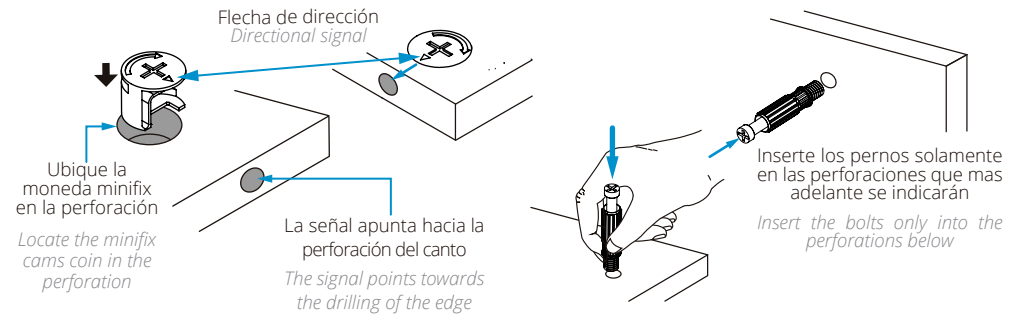
\* Tenga precaución al abrir la bolsa de herrajes de no perder ningún elemento. Compruebe si el contenido de las piezas es el correcto.

Be carefull opening the screw bag so you do not lose any. Chek if the number of screws is right.

### C Recomendaciones de ensambles. Assembly recommendations

#### Instalación de minifix y pernos de minifix

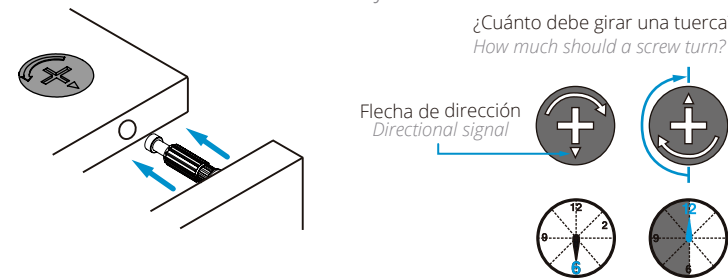
Installing the minifix cams and spreading minifix



#### Ajustes de partes

Parts adjustments

¿Cuánto debe girar una tuerca?  
How much should a screw turn?

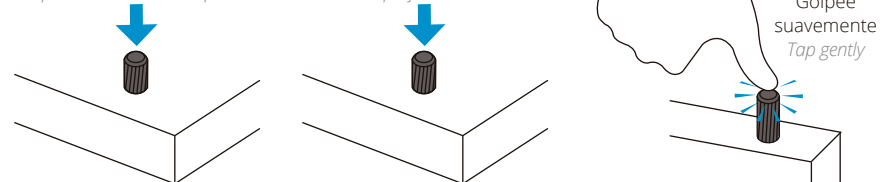


#### Tarugos

Wooden pins

Introduzca los tarugos solo hasta su tope máximo  
Insert the wooden pins only up to their maximum peak

Inserte los tarugos solamente en las perforaciones que más adelante se indicarán  
Insert the wooden pins only into the perforations below



## 2. Preparación de las partes

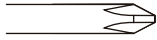
### Preparation of the parts

Para este paso necesitarás:

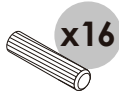
For this step you will need:

#### Herramientas

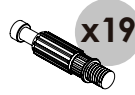
Tools



Destornillador de estrella  
Star screwdriver



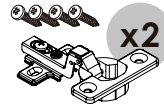
Tarugos  
Wooden pins



Pernos Minifix  
Spreading bolt



Minifix  
Minifix cams



Bisagras internas  
Internal hinges

#### Herrajes

Fittings

#### IMPORTANTE:

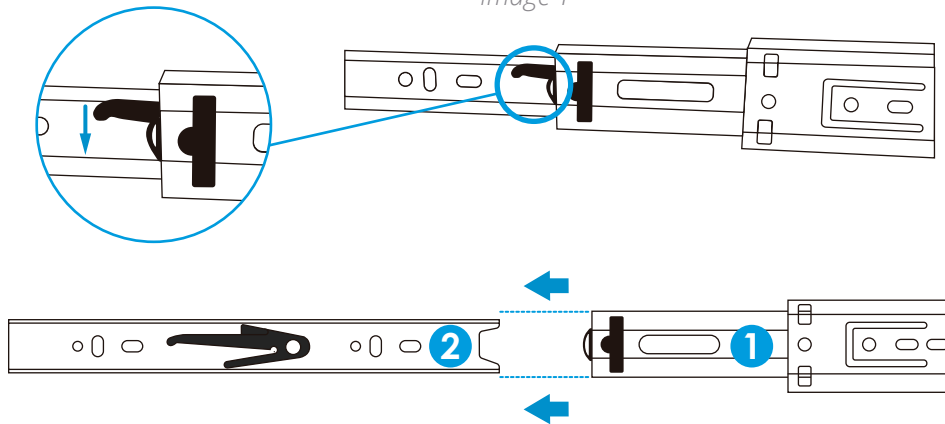
Antes de iniciar el pre ensamblaje, separar el riel cuidadosamente, que consta de dos partes (**1 y 2**). Para separar, presione la palanca hacia abajo como indica la imagen 1.

#### IMPORTANT:

Before starting the pre assembly, separate the slides carefully, the slides are made of two parts (**1 and 2**). To separate them, press the lever down as shown in image 1

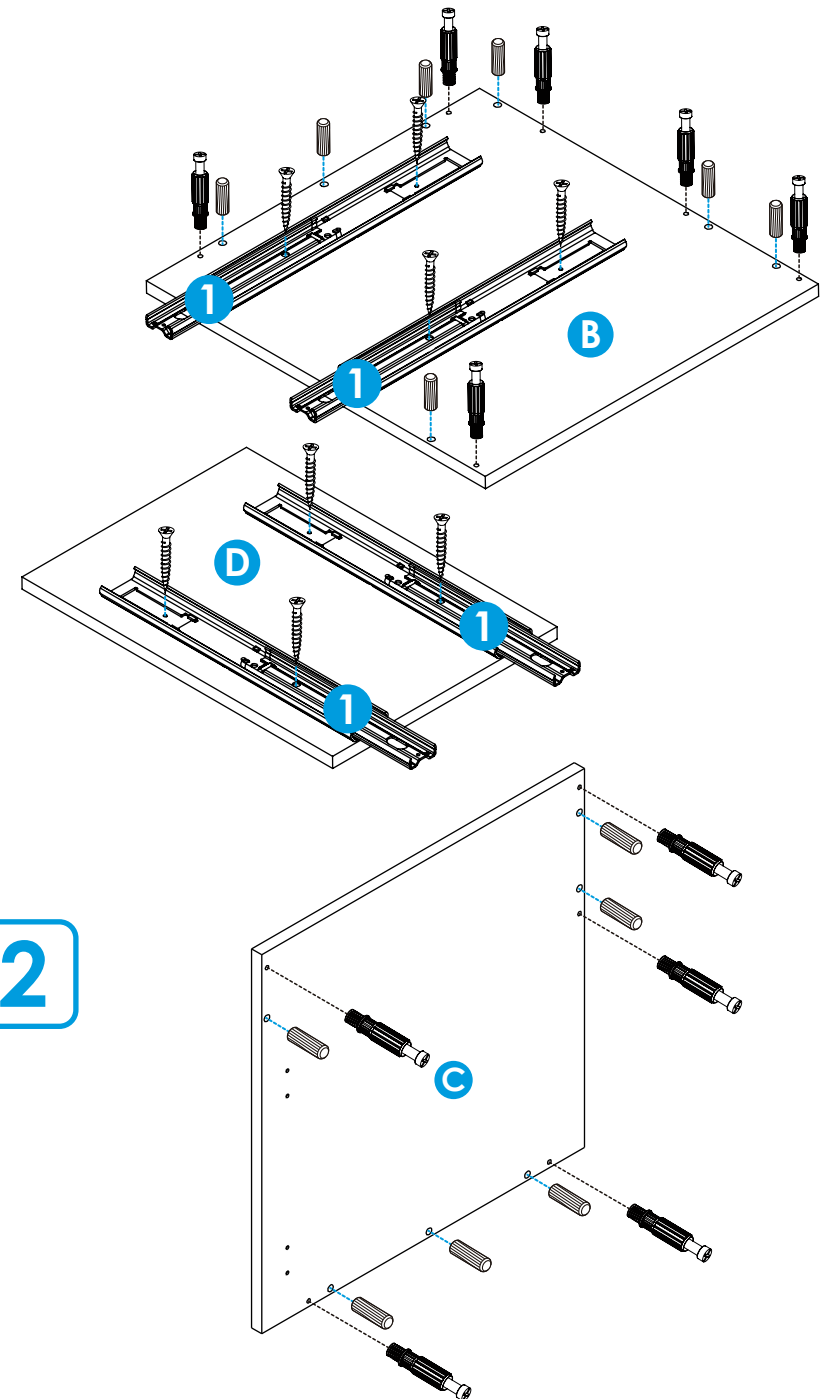
Imagen 1

Image 1



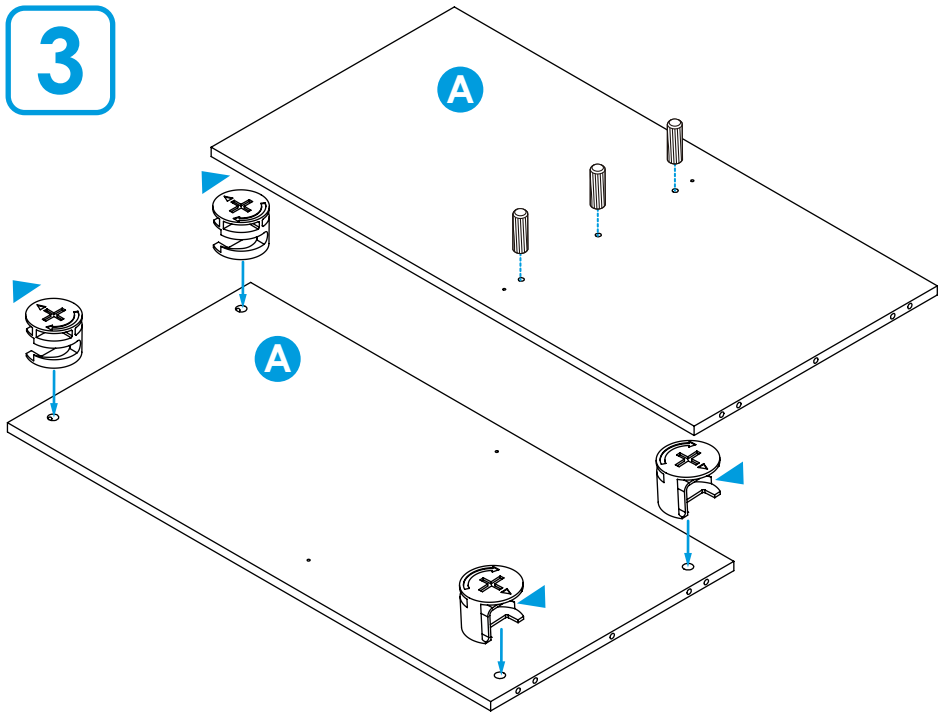
1

**NOTA:** El riel parte 1 se fija en los laterales del mueble C y B.  
Note: Slide part 1 is assembled on the sides of part C and B.

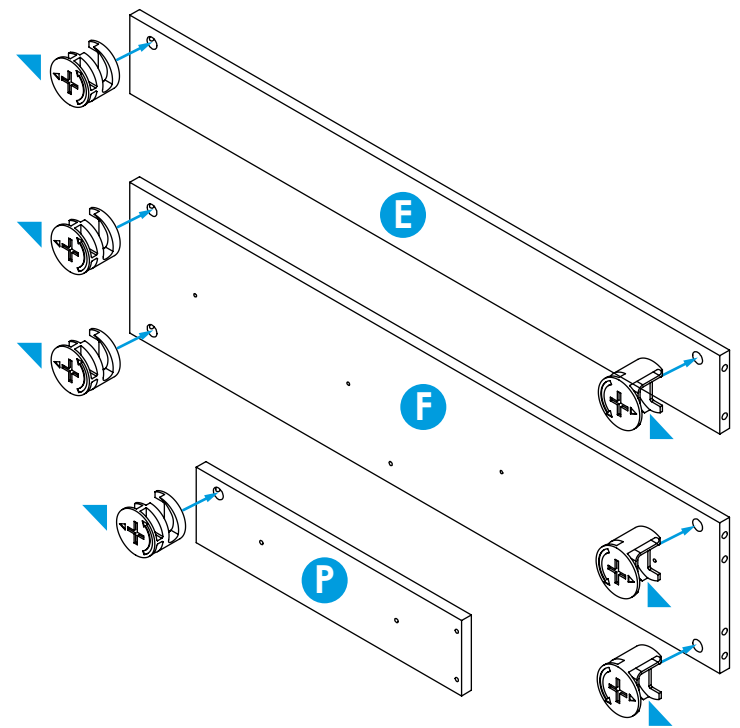


2

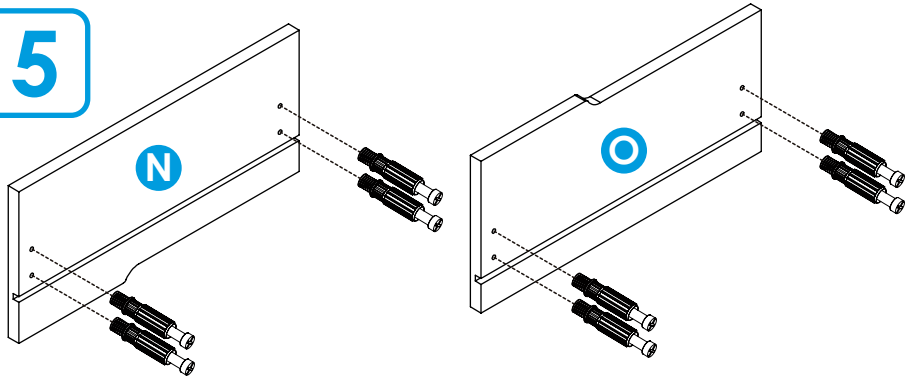
3



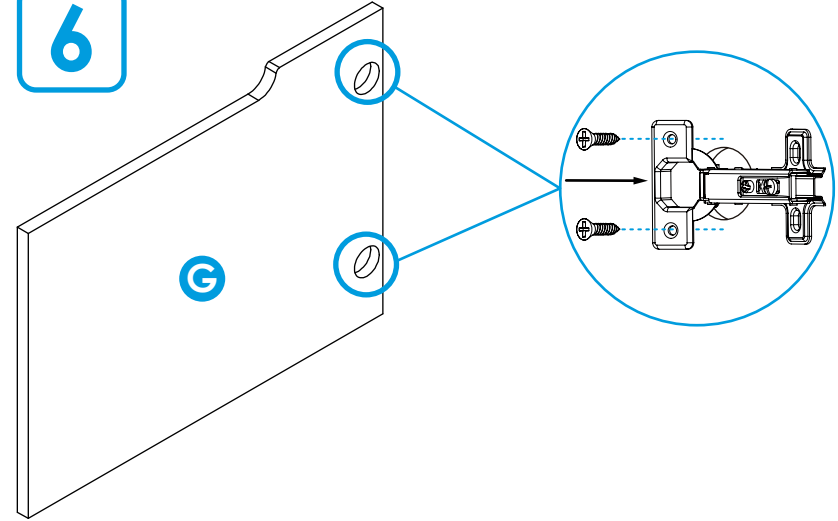
4



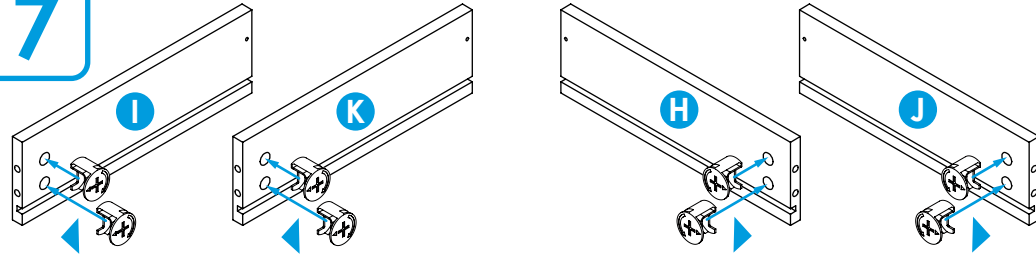
5



6



7



### 3. Preparación para ensamblar

#### Assembly steps



Se recomienda armar el mueble sobre la caja o una superficie lisa para no rayarlo.

Is recommended to assemble the product top of the box or on a flat surface to not scratch it.

Para este paso necesitarás:  
For this step you will need:

#### Herramientas

Tools

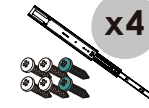


#### Herrajes

Hardware



Tornillos ensamble 2"  
Assembly screws 2"

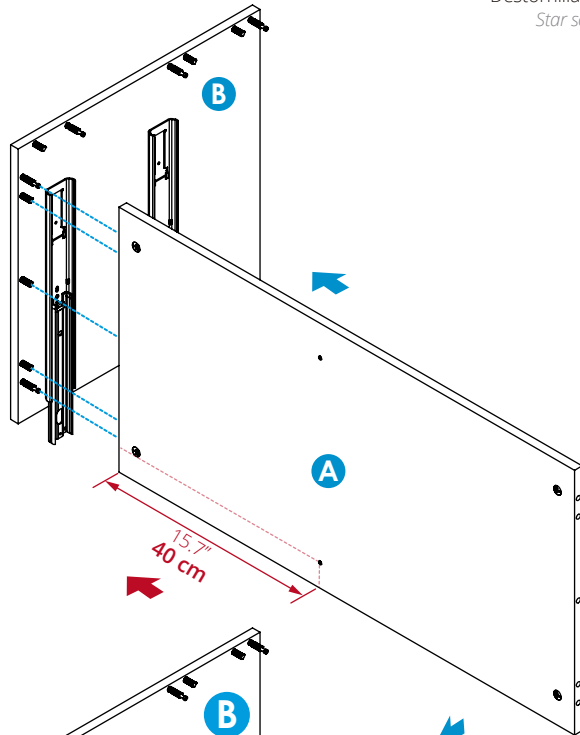


Riel full extensión liviano  
Lightweight full extension  
rail

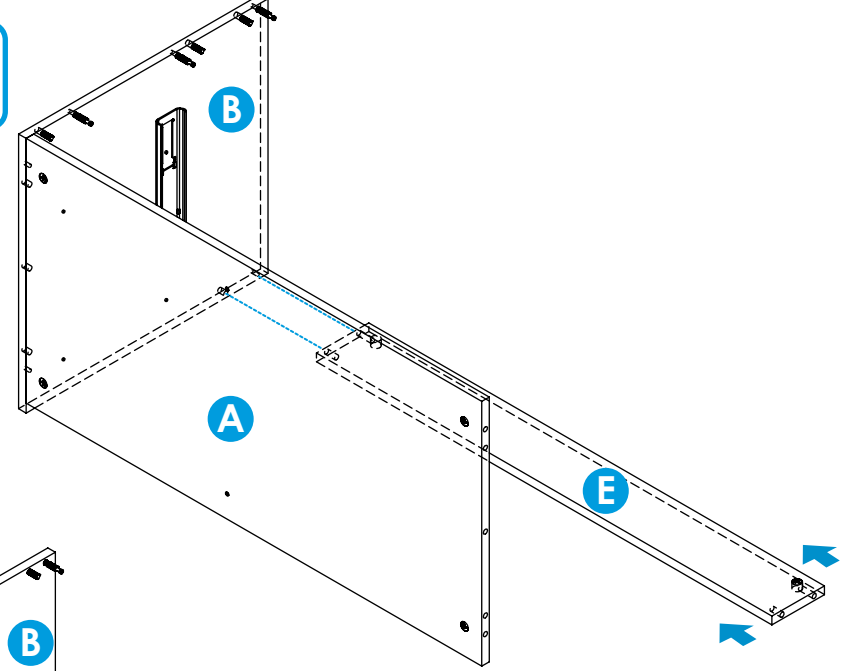


Tornillos ensamble 1"  
Assembly screws 1"

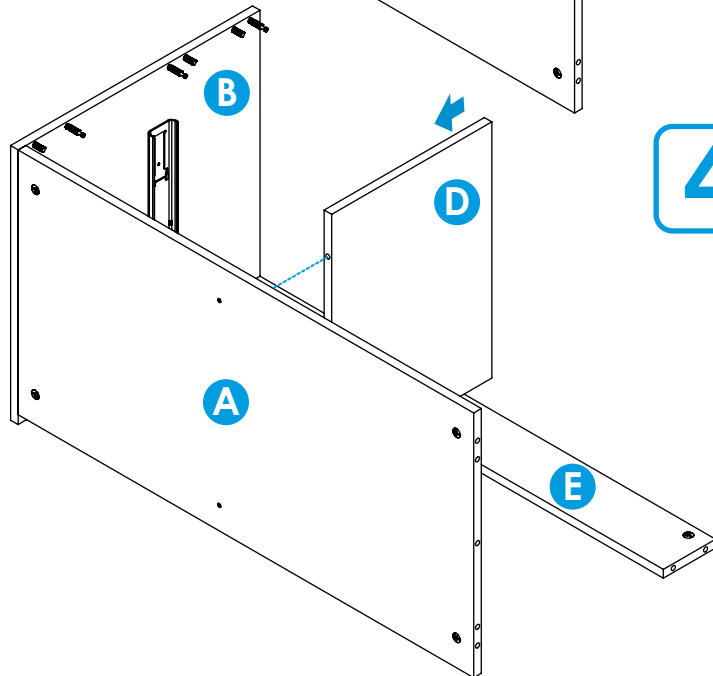
1



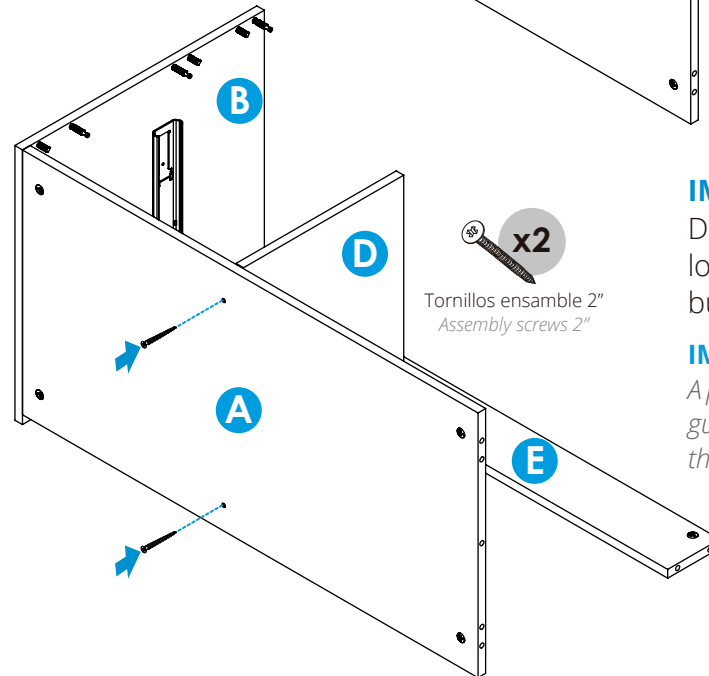
2



3



4



Tornillos ensamble 2"  
Assembly screws 2"

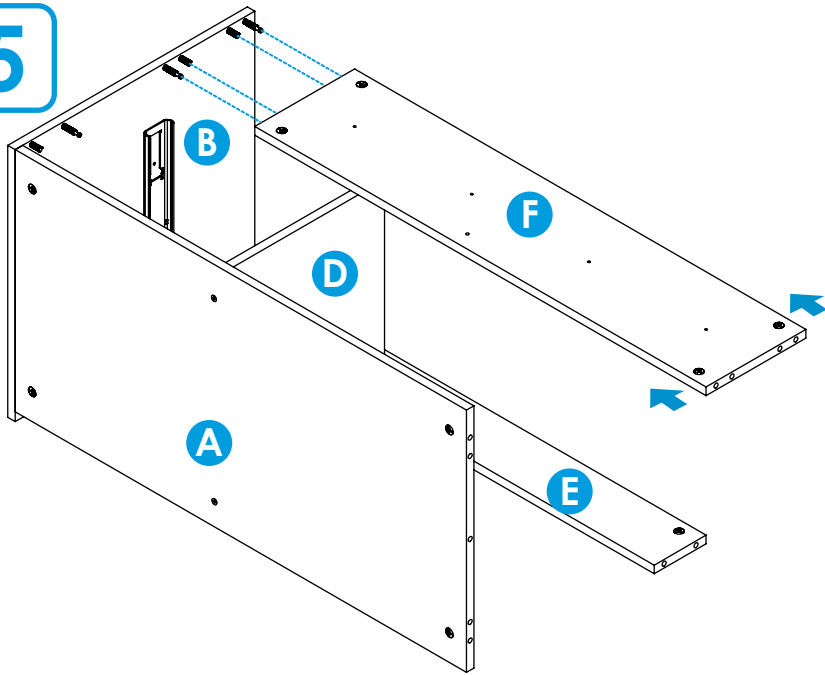
#### IMPORTANTE:

De un correcto armado de los muebles depende su buen funcionamiento.

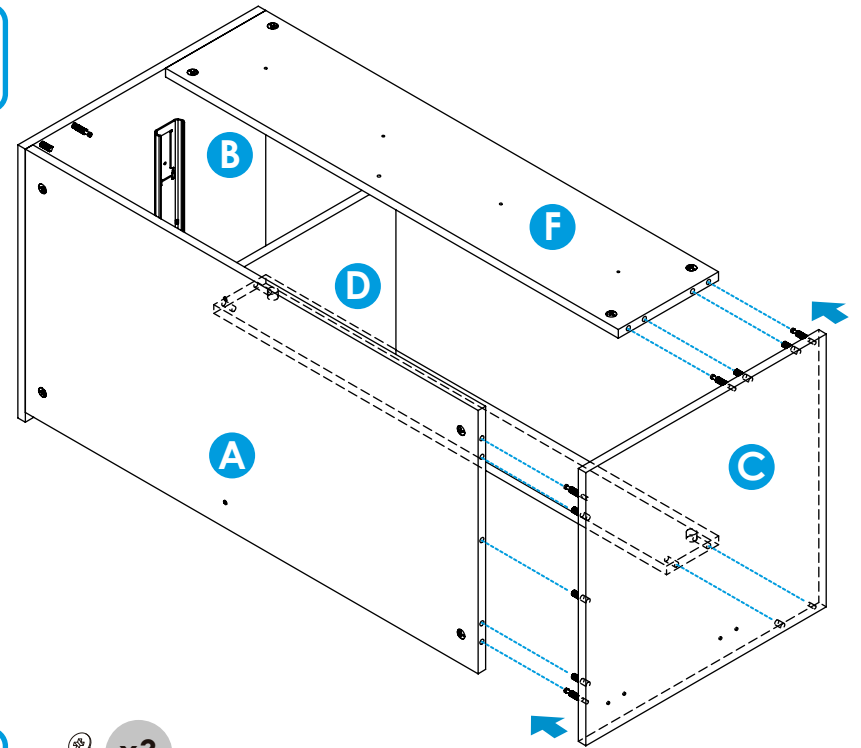
#### IMPORTANT:

A proper assembly of the furniture guarantees the performance of the hinges.

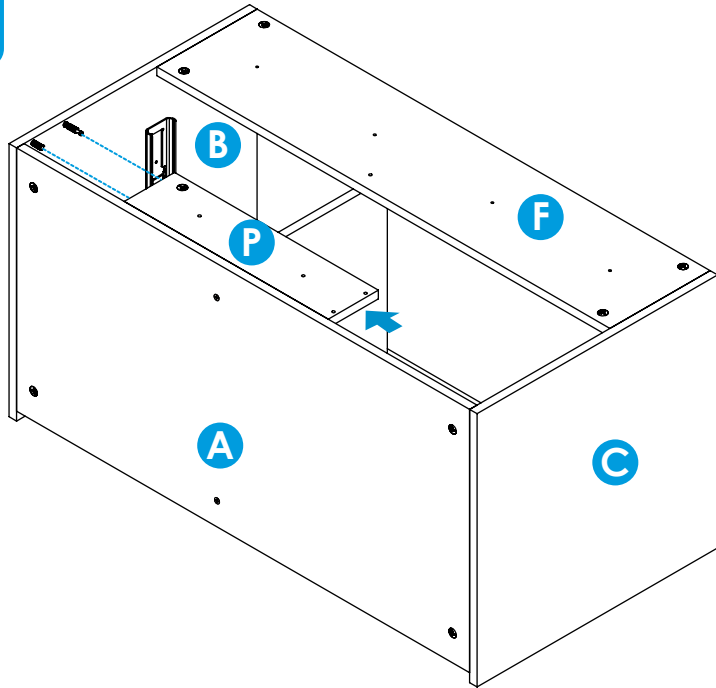
5



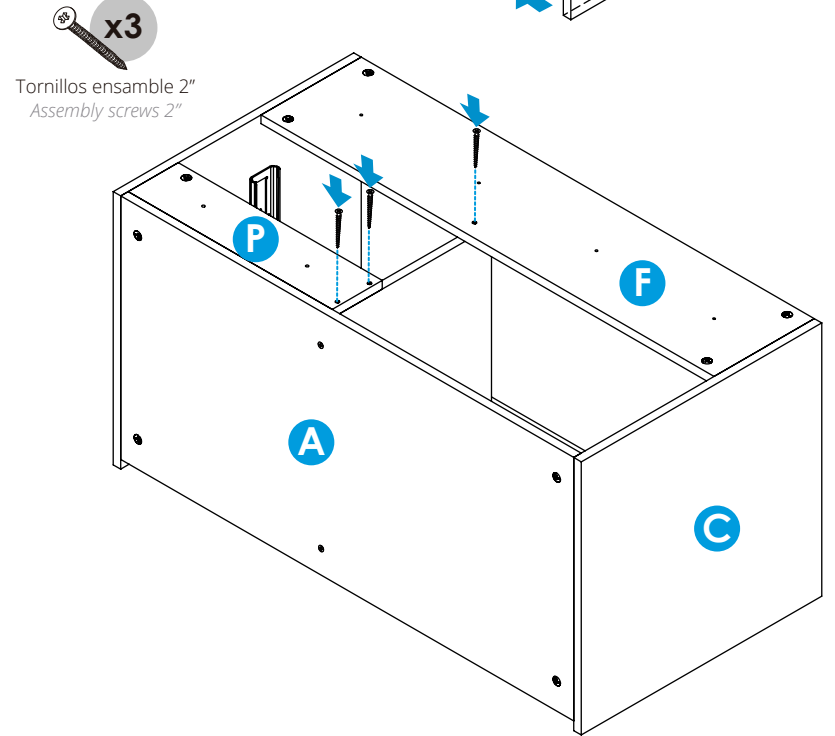
6



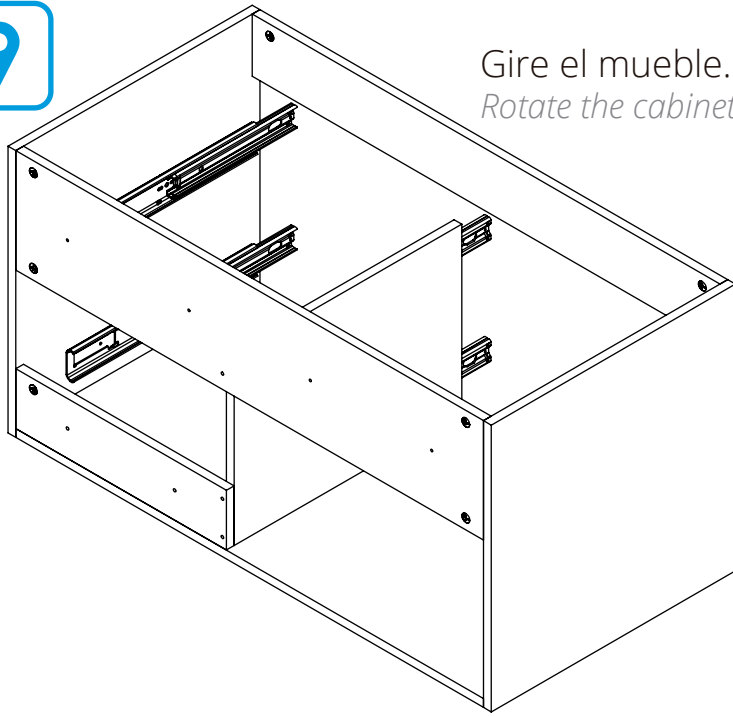
7



8



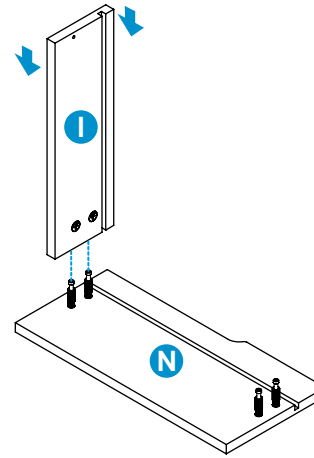
9



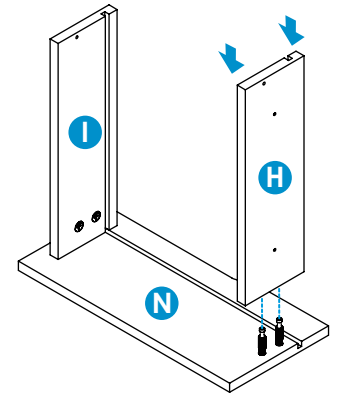
Gire el mueble.  
Rotate the cabinet.

10

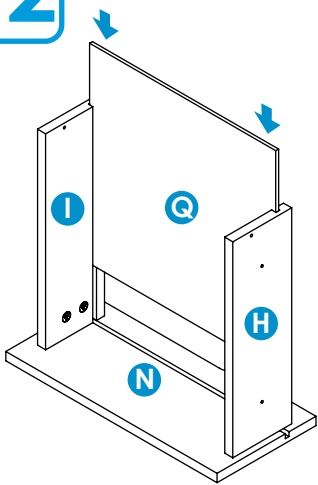
Ensamble cajón superior.  
Assemble upper drawer.



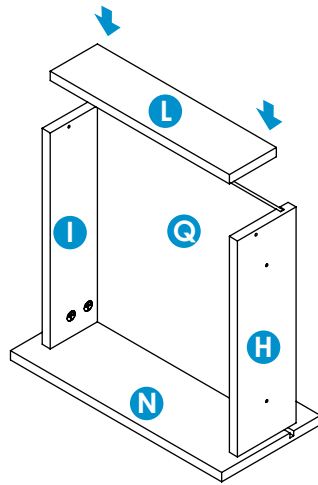
11



12



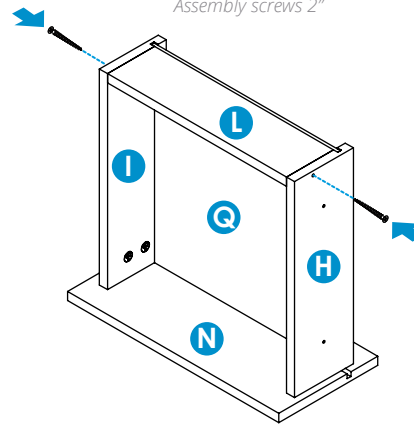
13



14

x2

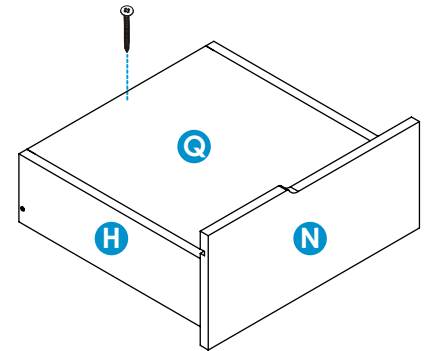
Tornillos ensamble 2"  
Assembly screws 2"



15

x1

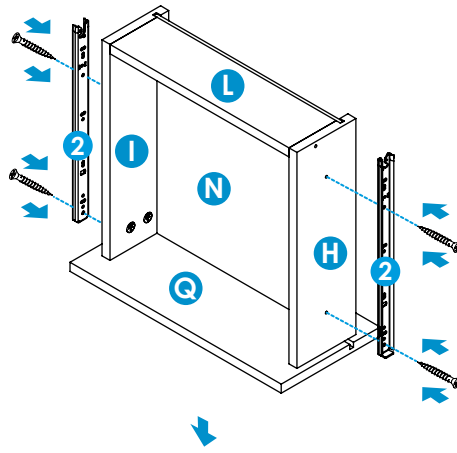
Tornillos ensamble 1"  
Assembly screws 1"



16

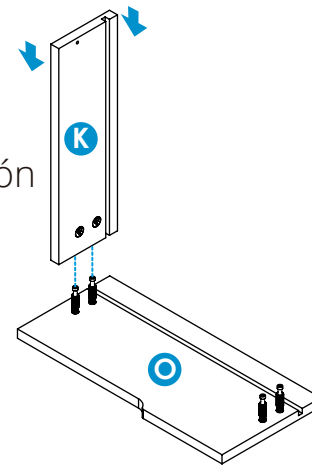
**NOTA:** El riel parte 2 se fija en los laterales del mueble H y I.

**Note:** Slide part 2 is assembled on the sides of part H and I.

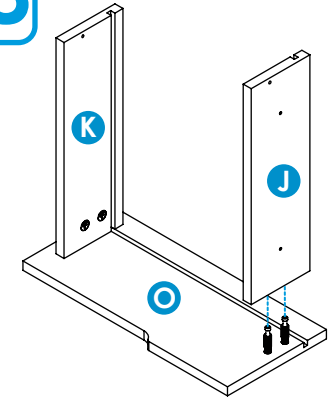


17

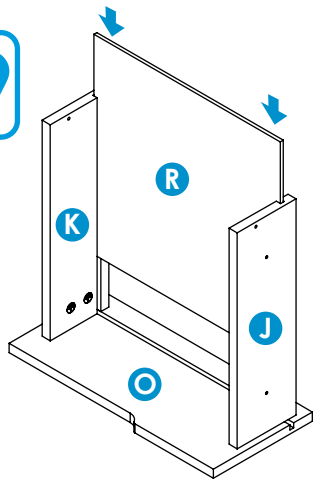
Ensamble cajón inferior.  
Assemble lower drawer.



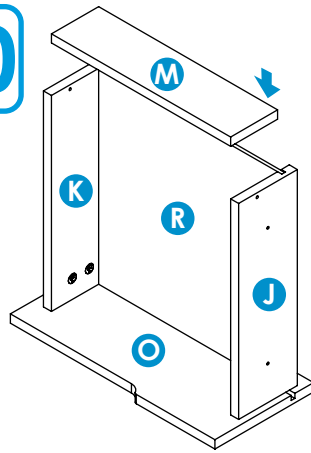
18



19

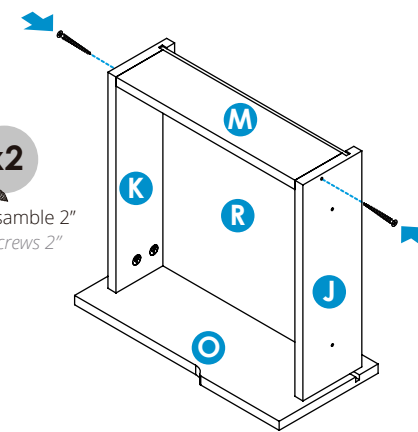


20



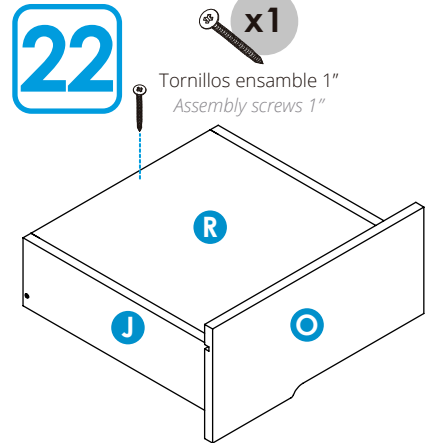
21

Tornillos ensamble 2"  
Assembly screws 2"



22

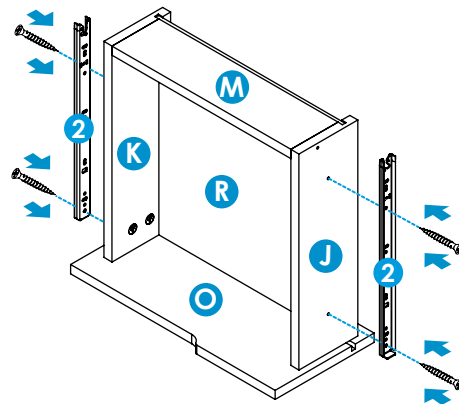
Tornillos ensamble 1"  
Assembly screws 1"



23

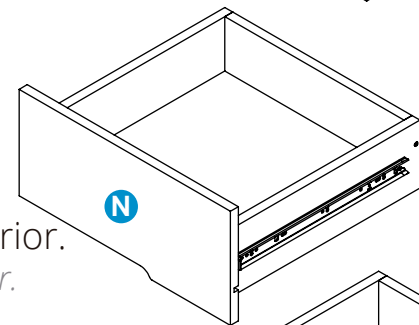
**NOTA:** El riel parte 2 se fija en los laterales del mueble J y K.

**Note:** Slide part 2 is assembled on the sides of part J and K.

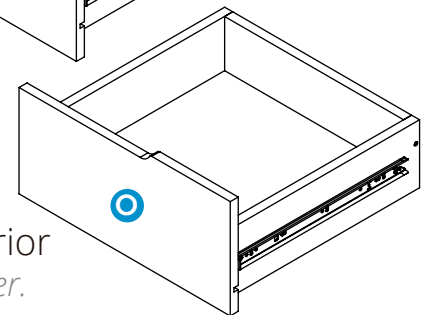


24

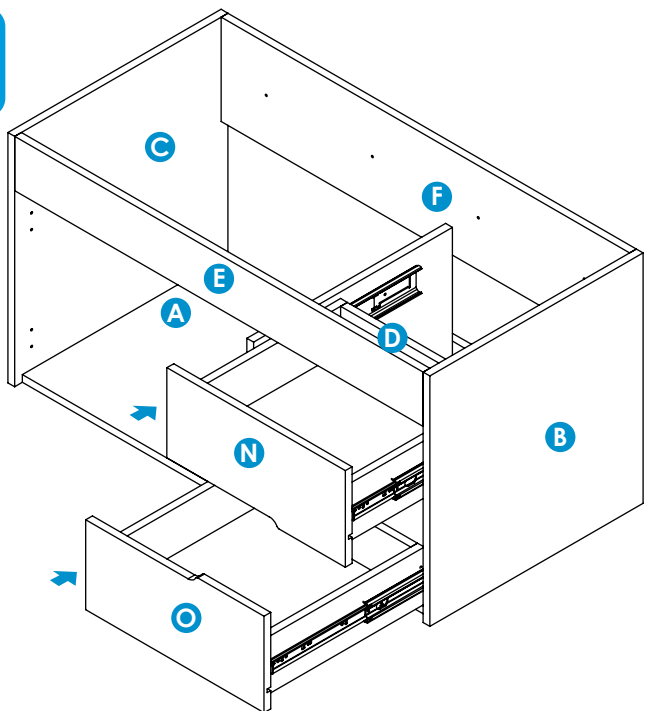
Cajón superior.  
Upper drawer.



Cajón inferior  
Lower drawer.

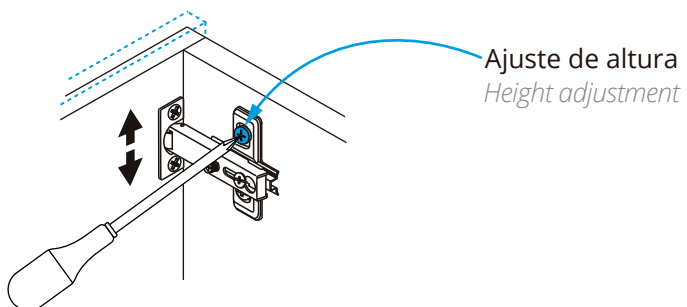




**25**

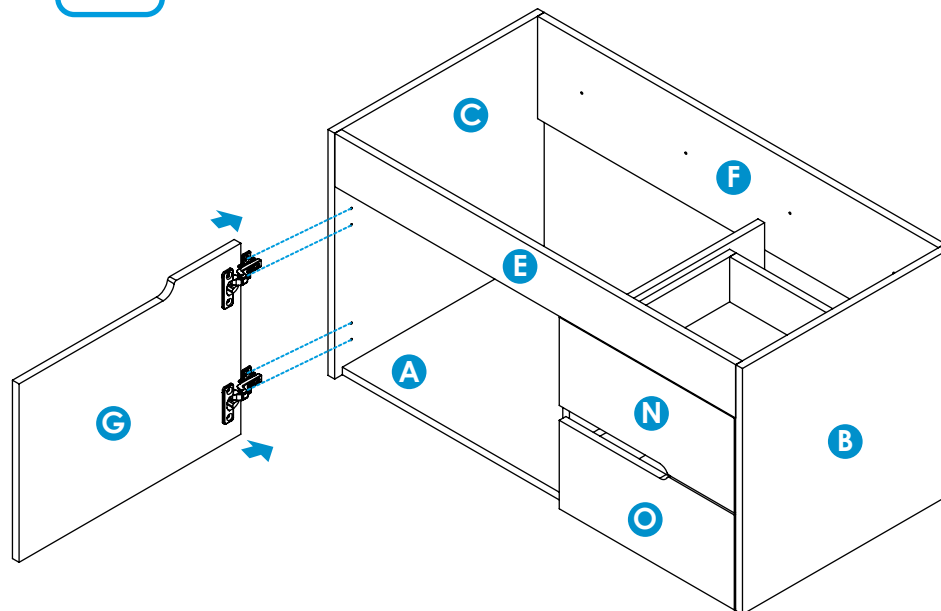
**B. Nivelar:** Para nivelar las puertas cuadrándolas al nivel deseado, afloje el tornillo de la bisagra, como lo muestra el detalle. Cuando esté en el lugar indicado, asegure los tornillos bisagra.

**B. Level:** To level the doors, to meet the desired level, loosen the hinge screw, as shown in detail. When in the right place, secure the hinge screws.

**26**

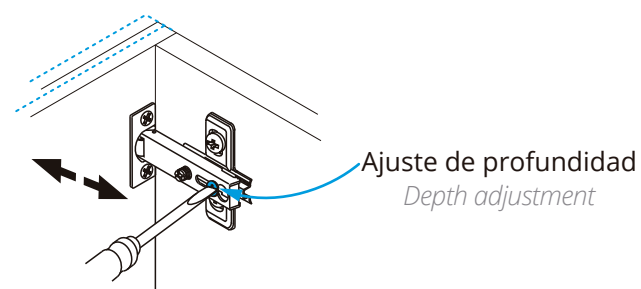
**A.** Para instalar la puerta al mueble se ensamblará las bisagras.

**A.** To install the door to the furniture, the hinges.



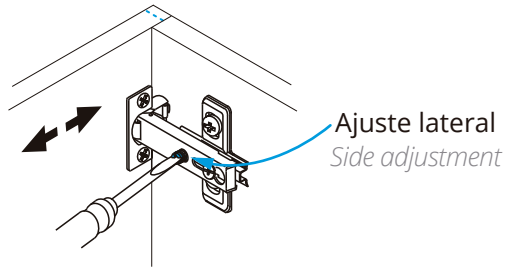
**C. Ajuste de profundidad:** le permite llevar las puertas hacia dentro o hacia afuera, aflojando el tornillo de la bisagra, como lo muestra el detalle.

**C.** Depth adjustment: allows you to move the doors in or out, loosening the hinge screw as shown in detail.



**D. Ajuste lateral:** le permite llevar las puertas hacia la derecha o la izquierda, nivelándola con los laterales aflojando o apretando el tornillo de la bisagra como lo muestra el detalle.

**D. Side adjustment:** Allows you to move the doors to the right or left, leveling with the sides loosening or tightening the hinge screw as shown by the detail.



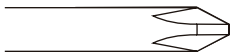
**27**

**Para fijar el mueble:** perfore la pared a la altura indicada de las perforaciones con ayuda de una broca para pared (tungsteno) 3/8", después introduzca el chazo plástico y asegure el mueble con tornillos chazos.

**To secure the cabinet:** drill the wall at the indicated height of the perforations with the help of a 3/8" wall bit (tungsten), then insert the plastic slab and secure the furniture with screws.

Para este paso necesitarás:  
For this step you will need:

**Herramientas**  
Tools



Destornillador de estrella  
Star screwdriver

**Herrajes**  
Fittings

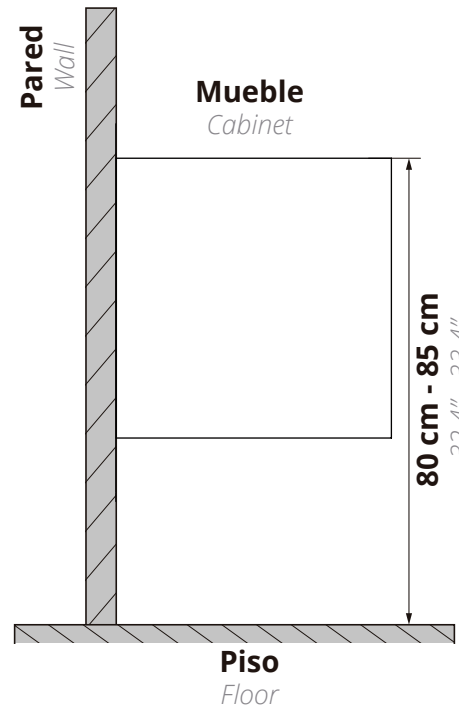
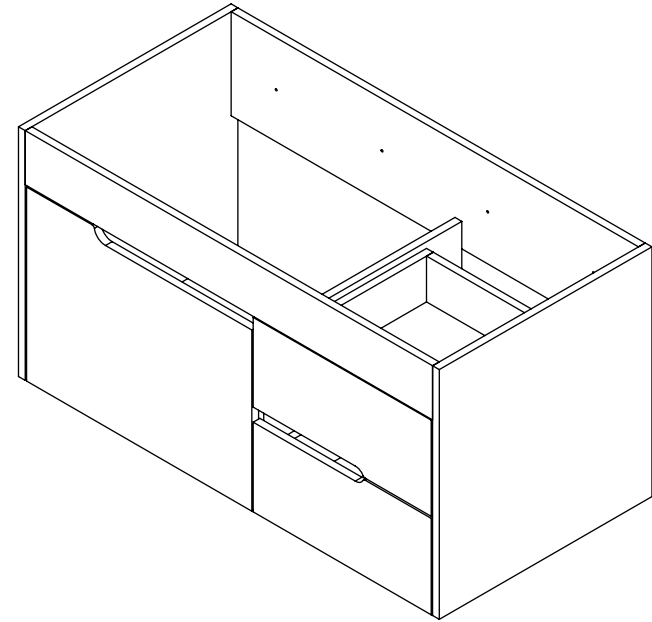


Tornillos chazo 2"  
Ramplug screws 2"



Chazos 2"  
Ramplug 2"

**\* Mueble armado completamente**  
Fully assembled cabinet

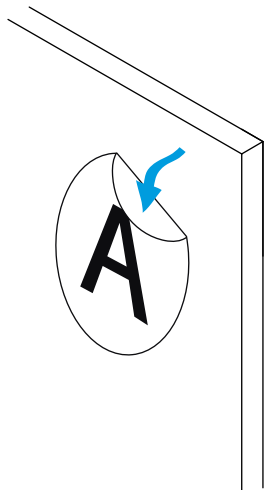
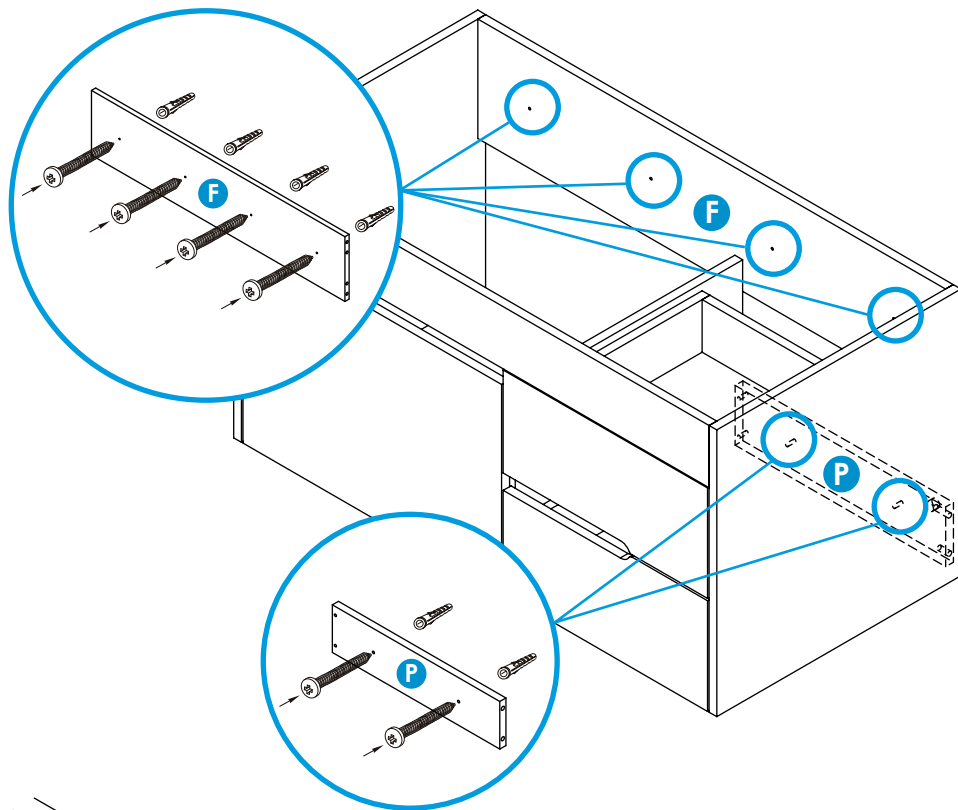


**IMPORTANTE:**

Tenga en cuenta que las paredes deben ser sólidas, de cemento / ladrillo. Si va a instalar el mueble sobre paredes de Drywall (paredes secas), debe utilizar chazos y tornillo de expansión metálico especial para drywall.

**IMPORTANT:**

note that the walls must be solid, cement / brick. In case of drywall installation, change the ramplug for a drywall metallic Spring Toggle.



**Al terminar de armar desprenda los adhesivos (en caso de que queden residuos de pegante, limpie la superficie con alcohol).**

*When you finish assembling, remove the adhesives (in case there is glue residue, clean the surface with alcohol).*

## 4. Cuidados y mantenimiento

*Care and maintenance*

### Cuidados y mantenimiento para los muebles

- Para limpiar el mueble use un trapo seco o humedézcalo en agua y detergente suave, elimine el exceso de agua.
- No pinte ni barnice el mueble.
- No exponga el mueble a la intemperie.
- Evite arrastrarlo, puede ocasionar daños en la estructura.
- Por seguridad, evite que los menores jueguen con el mueble.
- No exponga el mueble a funciones diferentes para lo que fueron diseñados. Ejemplo: sentarse en el mueble.

### Care and maintenance for cabinet

- *To clean the cabinet, use a dry cloth or moisten it in water and mild detergent.*
- *Do not paint or varnish the furniture.*
- *Do not expose the furniture to the out side.*
- *Avoid dragging it, it can cause damage to the structure.*
- *For safety, avoid children playing with the furniture.*
- *Do not expose the furniture to different functions for which they were not designed. Example: sit on the furniture.*



[www.firplak.com](http://www.firplak.com)

Sede principal: Calle 29 N° 41-15 (Itagüí - Antioquia), Teléfono: (574) 444 17 71

**Si necesita ayuda comuníquese con su asesor comercial firplak tel: 4441771 (ext: 108). tel: 4441771 (ext: 131)**

*if you need help, contact your business advisor firplak tel: 4441771 (ext: 131)*