

INSTRUCCIONES DE ENSAMBLE

ASSEMBLY INSTRUCTIONS



* **Instrucciones de Instalación:** Mueble Valdéz elevado LVM 48 x 43 cm / mueble para el baño
Installation Instructions: VALDÉZ WALL MOUNTED CABINET 19" x 17" / bathroom sink cabinet

RECOMENDACIONES PREVIAS / Previous recommendations:



No golpee ni martille todo el mueble, sólo donde se le indica.
Do not strike or hammer all the cabinet, only where directed.



No pinte ni barnice el mueble.
Do not paint or varnish the cabinet.



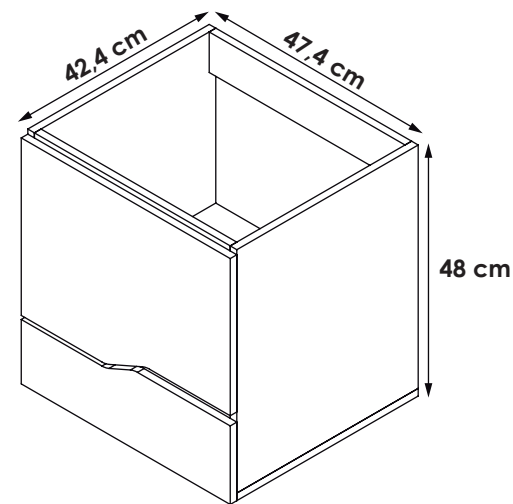
No arrastre ni se suba al mueble, si necesita moverlo por favor levántelo.
Do not drag or stand on the cabinet, if you need to move it please lift up.



Lea detenidamente y siga en orden consecutivo las instrucciones de armado.
Read carefully and follow in sequence the assembly instructions.



No expongas el mueble a la intemperie, ni al calor.
Do not expose the cabinet to the outdoors or the heat.



Sello de calidad / Quality seal

Por favor no deseche el instructivo del mueble, este le servirá para cualquier reclamo con respecto a la garantía del mismo.

Please do not discard the cabinet's instructions, it will serve you for any claim regarding its warranty.



IMPORTANTE:

Antes de empezar a ensamblar el mueble, lea detenidamente las instrucciones. Arme el mueble sobre su caja, para no rayarlos. Si falta una parte o piensa que esta defectuosa no devuelva el mueble al almacén; le agradecemos llamar al **(5-74) 444 17 71**, o comuníquese con su asesor principal, también nos pueden escribir a servicioalcliente@firplak.com.

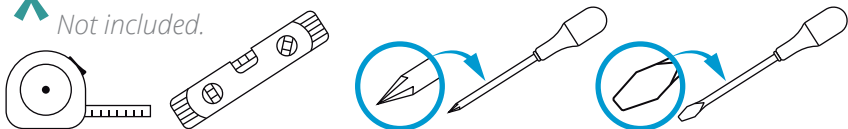
IMPORTANT: Before you start to assemble the cabinet, please read the instructions. Assemble the cabinet on its box, to prevent scratches. If a part is missing or damaged, do not return the furniture to the store, please call the **(5-74) 444 17 71** or contact your sales assistant. also you can write to servicioalcliente@firplak.com.

1. Identificación de las partes

Parts identification

HERRAMIENTAS REQUERIDAS / Tools required :

* No incluido.
Not included.



A Mueble para lavamanos. Cabinet sink.

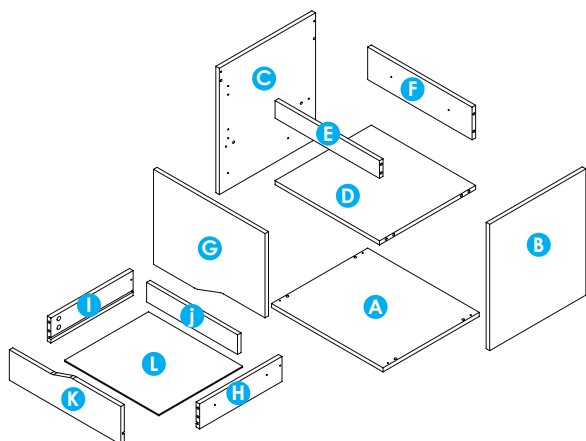
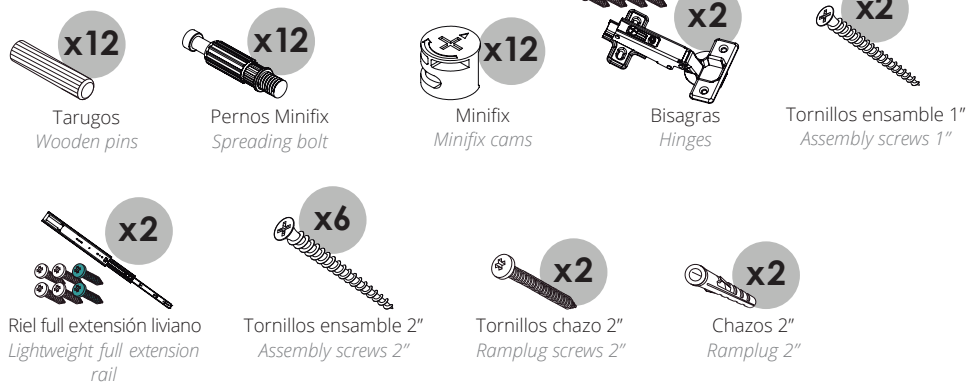


Tabla de piezas
Parts Chart

Pieza / Part	Cantidad / Total
A	1
B	1
C	1
D	1
E	1
F	1
G	1
H	1
I	1
J	1
K	1
L	1

Cantidad Total	Desde From	hasta ...
12	A	L

B Identificación de herrajes. Hardware identification



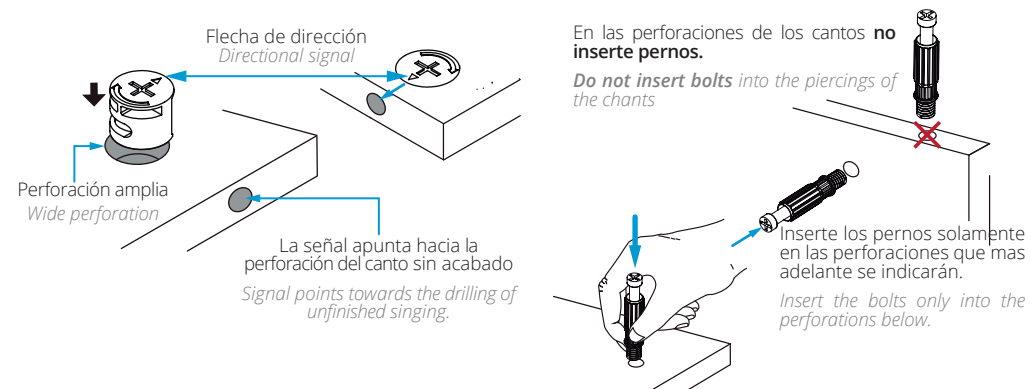
* Tenga precaución al abrir la bolsa de herrajes de no perder ningún elemento. Compruebe si el contenido de las piezas es el correcto; separe los herrajes en grupos para facilitar su identificación durante el armado.

Be carefull opening the screw bag so you do not lose any. Chek if the number of screws is right; Separate the screws into groups for easier identification during assembly.

C Recomendaciones de ensambles. Assembly recommendations

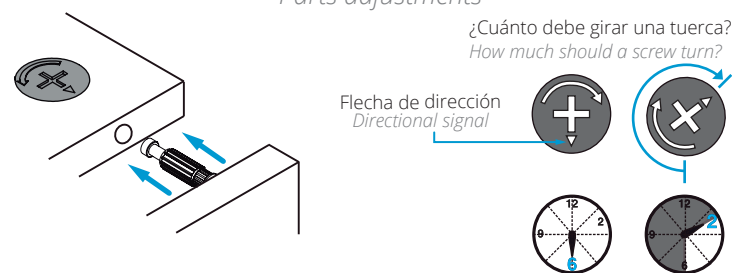
Instalación de minifix y pernos de minifix

Installing the minifix cams and spreading minifix



Ajustes de partes

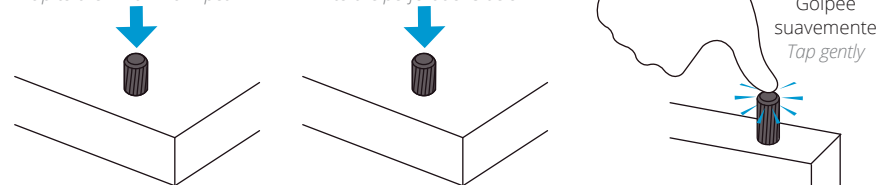
Parts adjustments



Tarugos Wooden pins

Introduzca los tarugos solo hasta su tope máximo
Insert the wooden pins only up to their maximum peak

Inserte los tarugos solamente en las perforaciones que más adelante se indicarán
Insert the wooden pins only into the perforations below



2. Preparación de las partes

Preparation of the parts

Para este paso necesitarás:

For this step you will need:

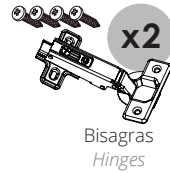
Herramientas

Tools



Herrajes

Fittings



IMPORTANTE:

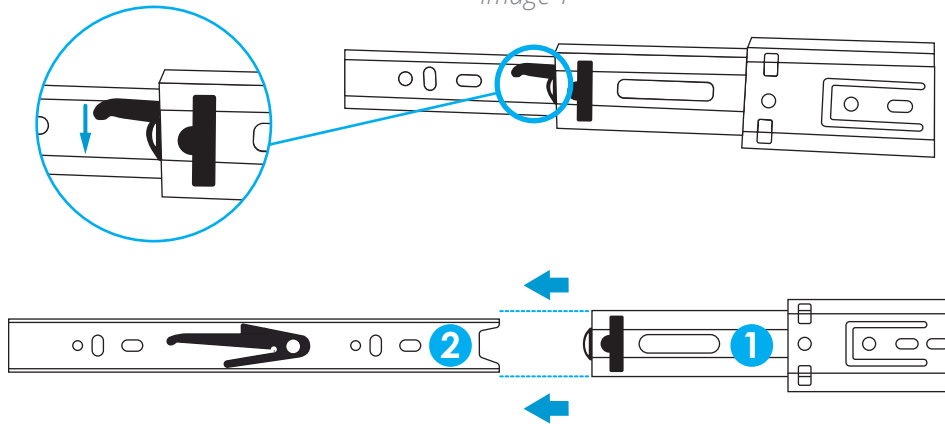
Antes de iniciar el pre ensamblaje, separar el riel cuidadosamente, que consta de dos partes (**1 y 2**). Para separar, presione la palanca hacia abajo como indica la imagen 1.

IMPORTANT:

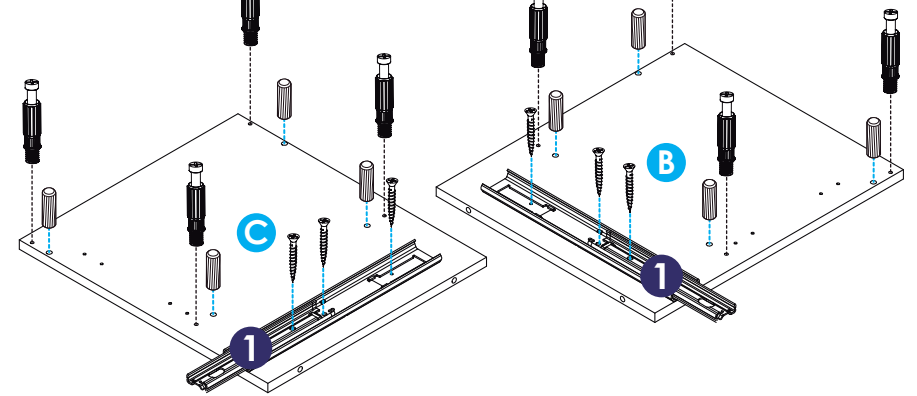
Before starting the pre assembly, separate the slides carefully, the slides are made of two parts (**1 and 2**). To separate them, press the lever down as shown in image 1

Imagen 1

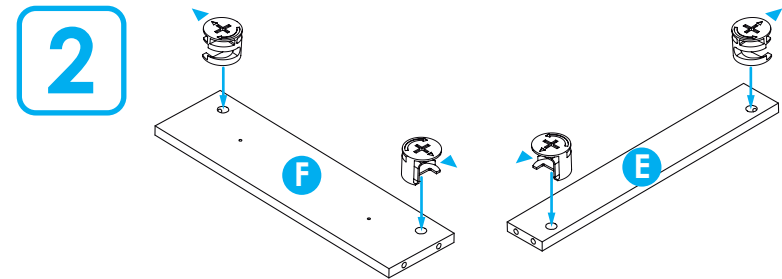
Image 1



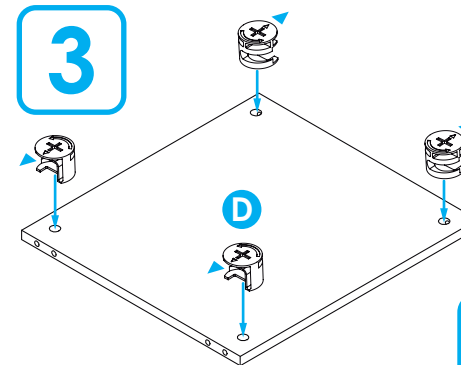
1



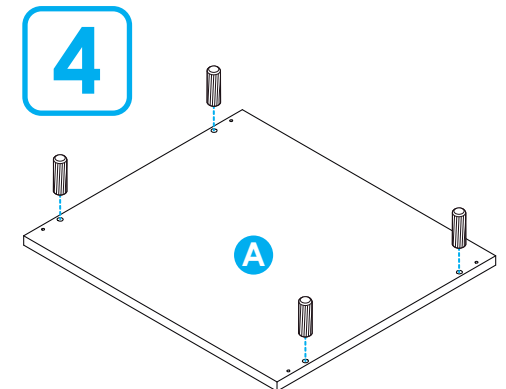
2

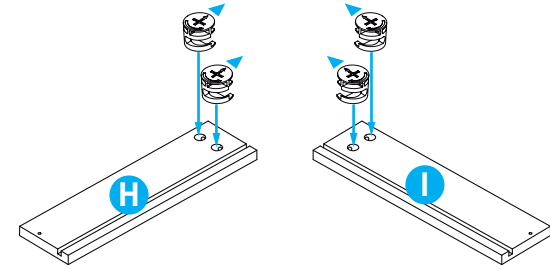
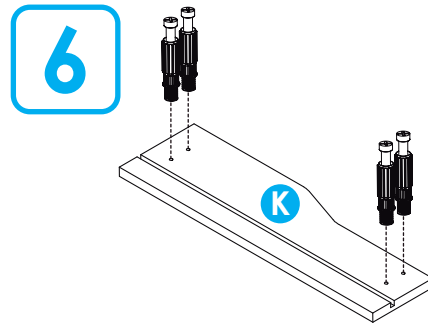
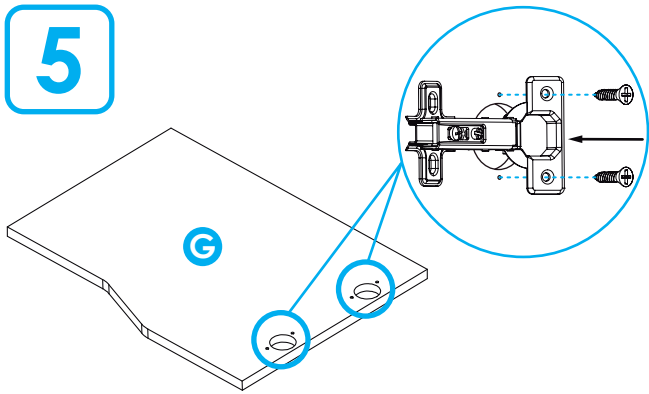


3



4





3. Preparación para ensamblar

Assembly steps

***** Se recomienda armar el mueble sobre la caja o una superficie lisa para no rayarlo.

Is recommended to assemble the product top of the box or on a flat surface to not scratch it.

IMPORTANTE:

De un correcto armado de los muebles depende su buen funcionamiento.

IMPORTANT:

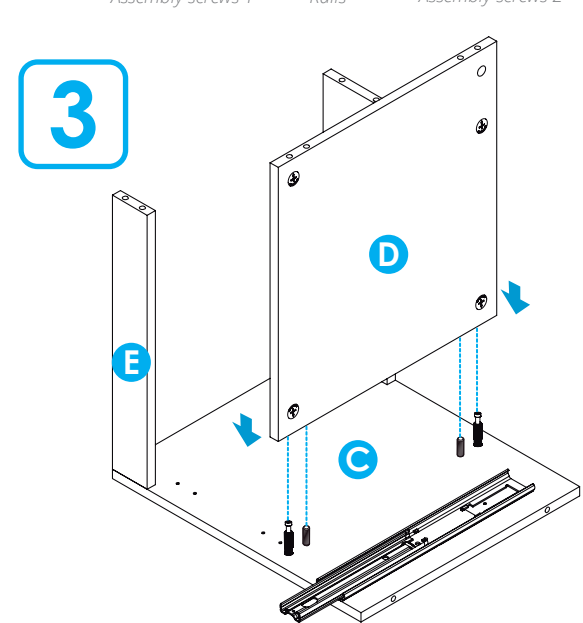
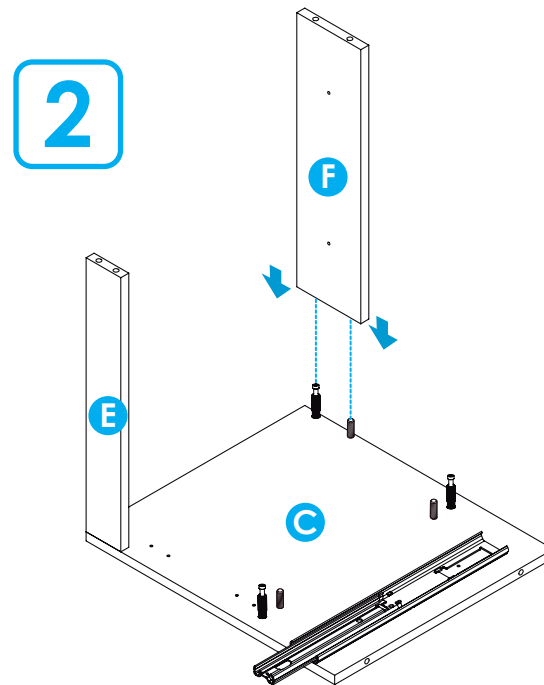
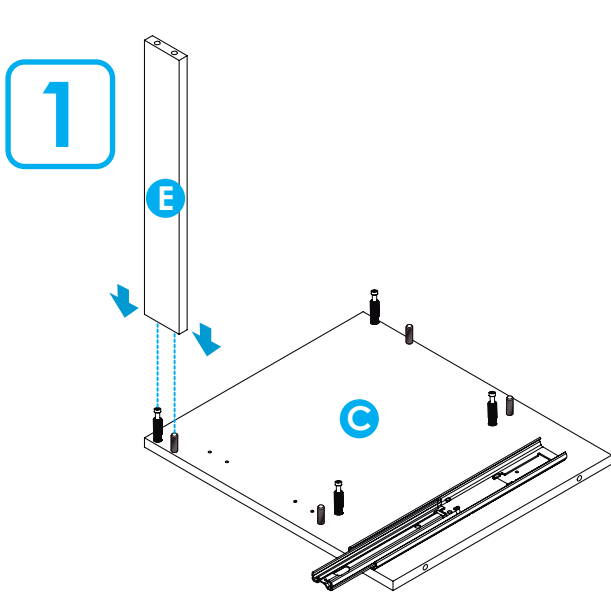
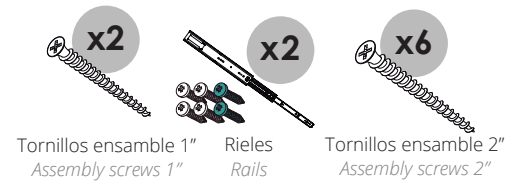
A proper assembly of the furniture guarantees the performance of the hinges.

***** Para este paso necesitarás:
For this step you will need:

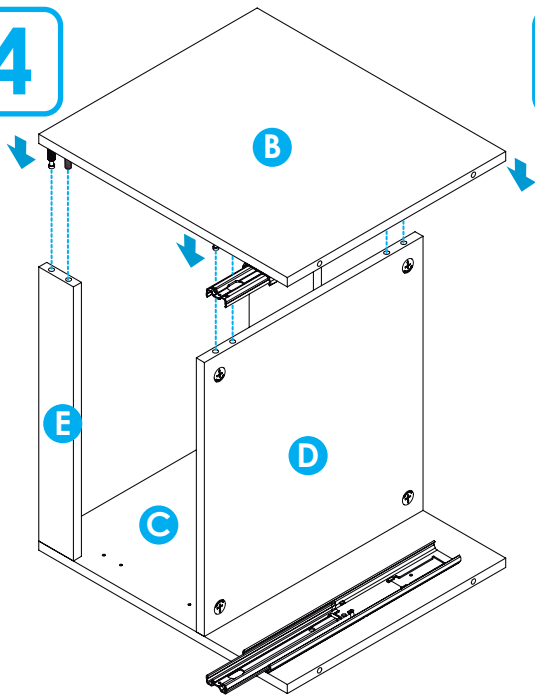
Herramientas
Tools



Herrajes
Hardware

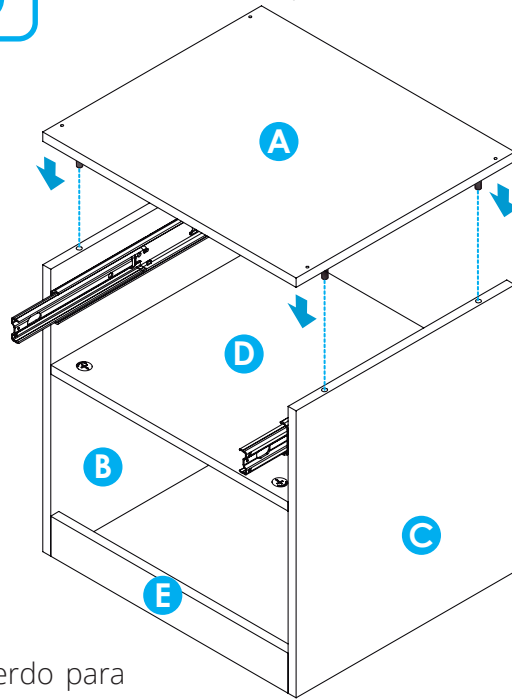


4

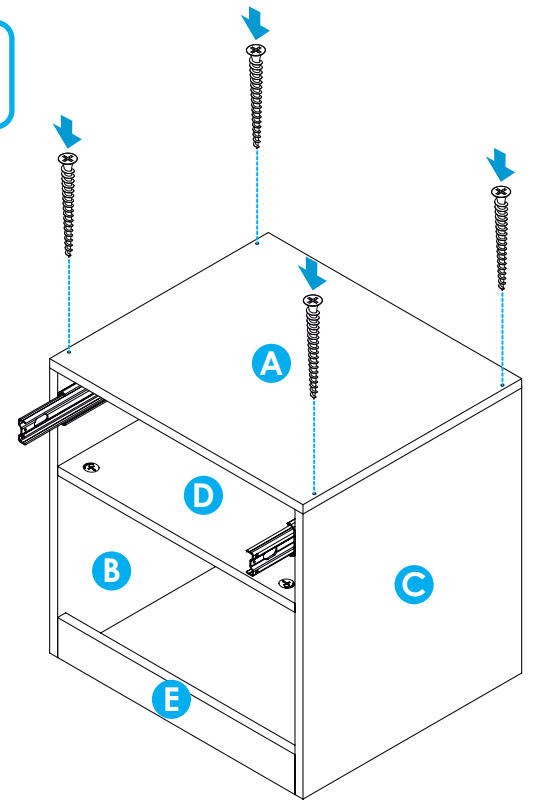


5

Gire el mueble y ponga la base.
Turn the cabinet and put the base.



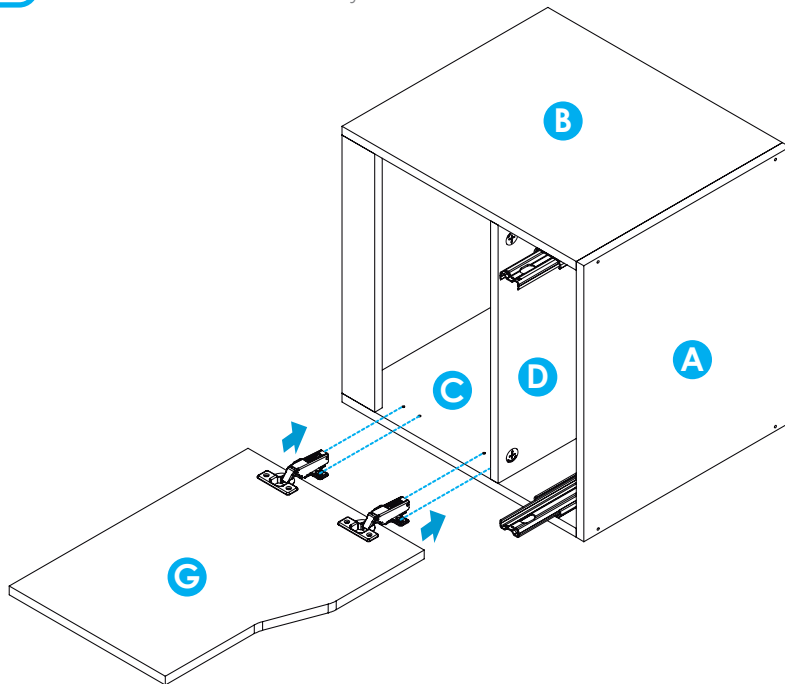
6



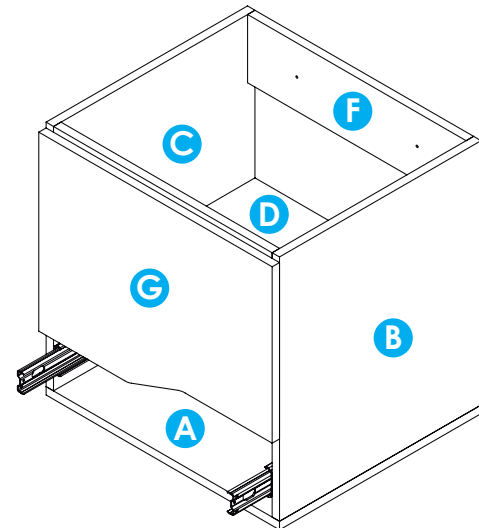
7

A. Gire el mueble sobre su costado izquierdo para instalar la puerta.
A. Turn the cabinet on its left side to install the door.

A. Turn the cabinet on its left side to install the door.



* Ponga el mueble de pie para ajustar la puerta.
Stand the furniture upright to adjust the door.



B. Nivelar: Para nivelar las puertas cuadrándolas al nivel deseado, afloje el tornillo de la bisagra, como lo muestra el detalle. Cuando esté en el lugar indicado, asegure los tornillos bisagra.

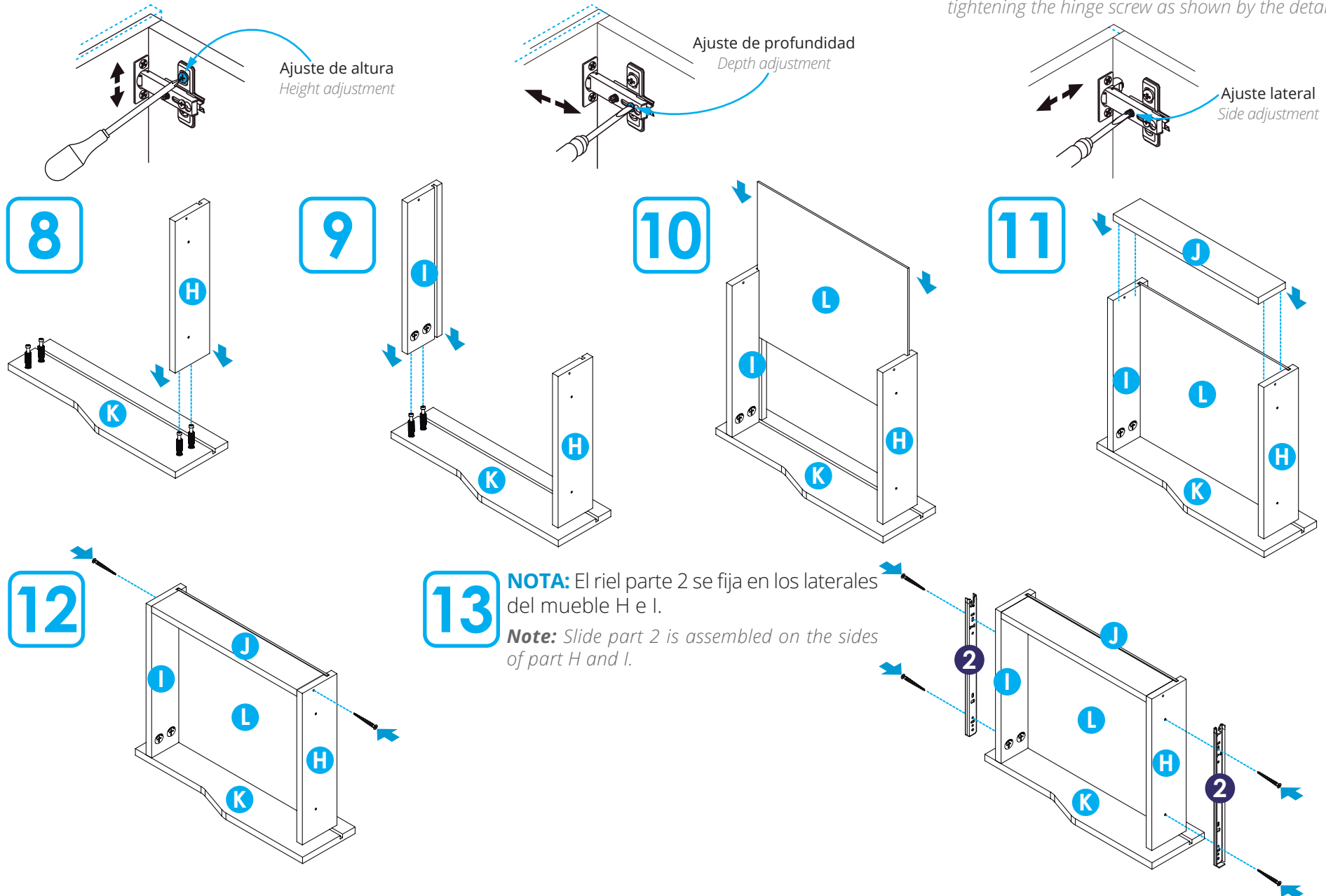
B. Level: To level the doors, to meet the desired level, loosen the hinge screw, as shown in detail. When in the right place, secure the hinge screws.

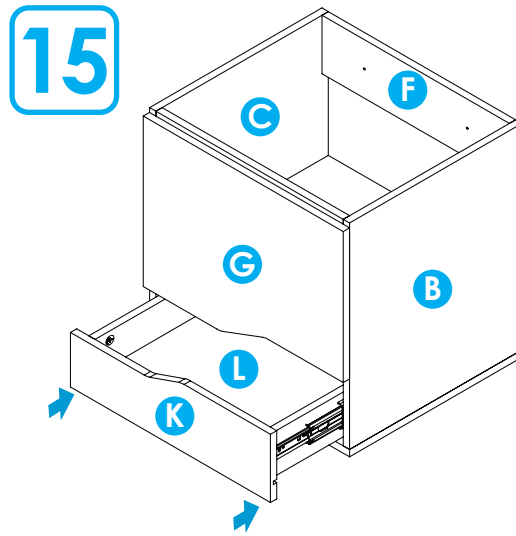
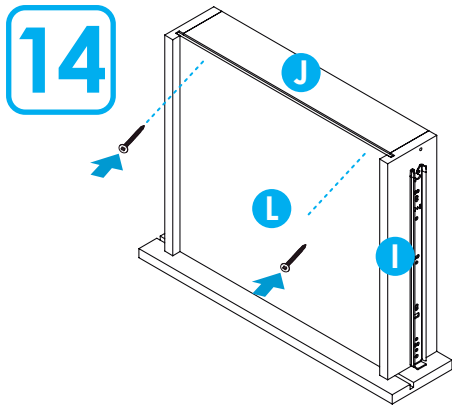
C. Ajuste de profundidad: le permite llevar las puertas hacia dentro o hacia afuera, aflojando el tornillo de la bisagra, como lo muestra el detalle.

C. Depth adjustment: allows you to move the doors in or out, loosening the hinge screw as shown in detail.

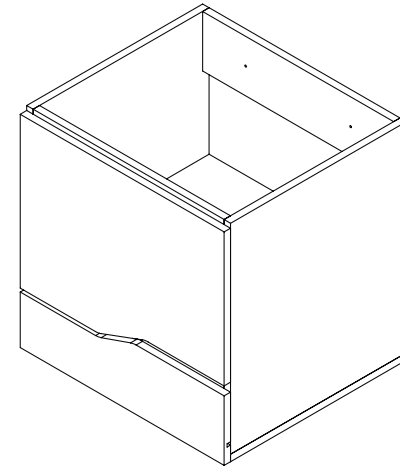
D. Ajuste lateral: le permite llevar las puertas hacia la derecha o la izquierda, nivelándola con los laterales aflojando o aparentando el tornillo de la bisagra como lo muestra el detalle.

D. Side adjustment: Allows you to move the doors to the right or left, leveling with the sides loosening or tightening the hinge screw as shown by the detail.





* **Mueble armado completamente**
Fully assembled cabinet



15 **Para fijar el mueble:** perfora la pared a la altura indicada de las perforaciones con ayuda de una broca para pared (tungsteno) 3/8", después introduzca el chazo plástico y asegure el mueble con tornillos chazos.

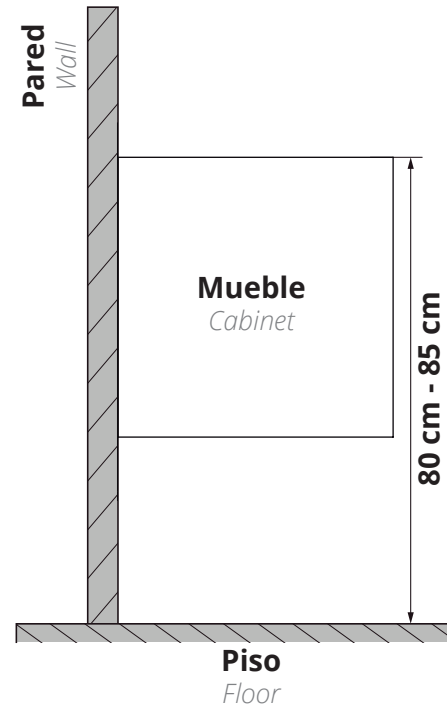
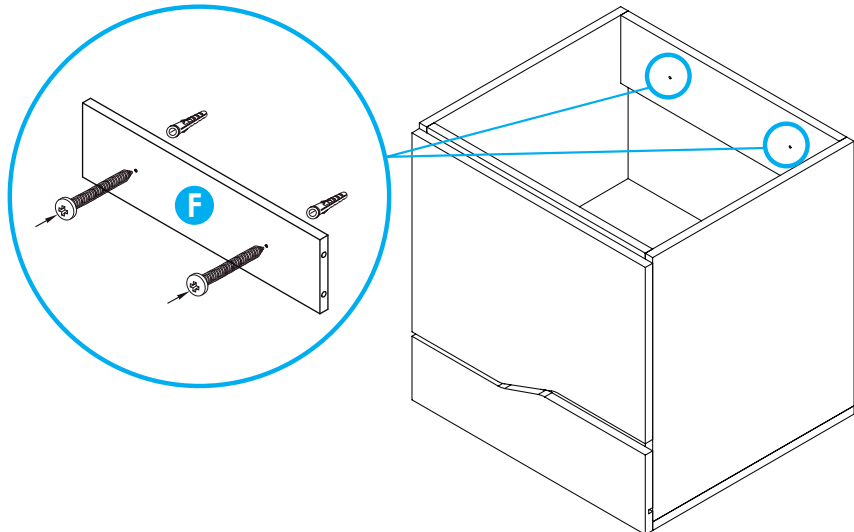
To secure the cabinet: drill the wall at the indicated height of the perforations with the help of a 3/8" wall bit (tungsten), then insert the plastic slab and secure the furniture with screws.

Para este paso necesitarás:
For this step you will need:

Herramientas
Tools



Herrajes
Fittings



IMPORTANTE:

Tenga en cuenta que las paredes deben ser sólidas, de cemento / ladrillo. Si va a instalar el mueble sobre paredes de Drywall (paredes secas), debe utilizar chazos y tornillo de expansión metálico especial para drywall.

IMPORTANT:

note that the walls must be solid, cement / brick. In case of drywall instalation, change the ramplug for a drywall metallic Spring Toggle.

4. Cuidados y mantenimiento

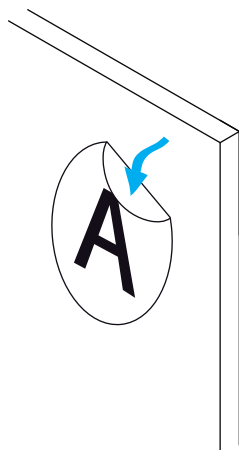
Care and maintenance

Cuidados y mantenimiento para los muebles

- Para limpiar el mueble use un trapo seco o humedézcalo en agua y detergente suave, elimine el exceso de agua.
- No pinte ni barnice el mueble.
- No exponga el mueble a la intemperie.
- Evite arrastrarlo, puede ocasionar daños en la estructura.
- Por seguridad, evite que los menores jueguen con el mueble.
- No exponga el mueble a funciones diferentes para lo que fueron diseñados. Ejemplo: sentarse en el mueble.

Care and maintenance for cabinet

- To clean the cabinet, use a dry cloth or moisten it in water and mild detergent.
- Do not paint or varnish the furniture.
- Do not expose the furniture to the out side.
- Avoid dragging it, it can cause damage to the structure.
- For safety, avoid children playing with the furniture.
- Do not expose the furniture to different functions for which they were not designed. Example: sit on the furniture.



Al terminar de armar desprenda los adhesivos (en caso de que queden residuos de pegante, limpie la superficie con alcohol).

When you finish assembling, remove the adhesives (in case there is glue residue, clean the surface with alcohol).

si necesita ayuda comuníquese con su asesor comercial firplak tel: 4441771 (ext: 108). tel: 4441771 (ext: 131)

if you need help, contact your business advisor firplak tel: 4441771 (ext: 131)



www.firplak.com

Sede principal: Calle 29 N° 41-15 (Itagüí - Antioquia), Teléfono: (574) 444 17 71