

Mueble Otus 63 x 48

Otus 25" x 19" cabinet



Código para pedidos
Ordering codes
VBAN12-0087-000

MUEBLE LÍNEA Class



Material

- El mueble es en aglomerado enchapado con melamina.
- Canto de 2 mm.

Especificaciones

- Mueble para lavamanos tipo vanity.
- Mueble para baño con dos cajones.
- Riel full extension cierre suave.
- Cajón interno con diseño en U, que proporciona la fácil instalación del sifón.

Ventajas

- Mueble listos para armar.
- Mueble con fijación de ensamble con elementos precisos (minifix y tarugos).
- Mueble elevado del piso que proporciona seguridad contra la humedad.

Colores

- Colores disponibles según temporada e inventario.

Importante

- Para limpiar el mueble use un trapo seco o humedézcalo en agua y detergente suave.
- No pinte ni barnice el mueble.
- No exponga el mueble a la intemperie.
- Evite arrastrarlo, puede ocasionar daños en la estructura.
- Por su seguridad, evite que los menores jueguen con el mueble.
- No exponga el mueble a funciones diferentes para lo que fueron diseñados, ejemplo: sentarse en el mueble.

Material

- The cabinet is made particle board covered whit melamine
- Edge of 2 mm.

Specifications

- Vanity sink cabinet.
- Bathroom cabinet with two drawers.
- Full extension oft closing slide.
- Drawer has a (U shape) design that provides easy siphon installation.

Advantages

- Eady-to-assamble cabinet (RTA).
- Cabinet mounting assembly with specific evidence (minifix and wooden pins).
- Cabinet elevated from the floor providing security against moisture.

Colors

- Available colors according to stock and season collection.

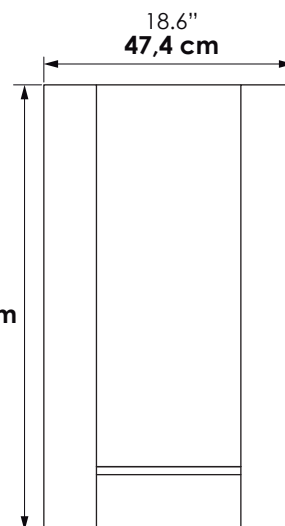
Important

- To clean the cabinet use a wet or dry cloth with few detergent.
- Do not paint or varnish the cabinet.
- Do not expose it to outdoors.
- Do not drag it, this can cause structural damage.
- For safety, do not allow children to play with the cabinet.
- Do not use the cabinet for unspecified purposes. Example: siting on the cabinet.

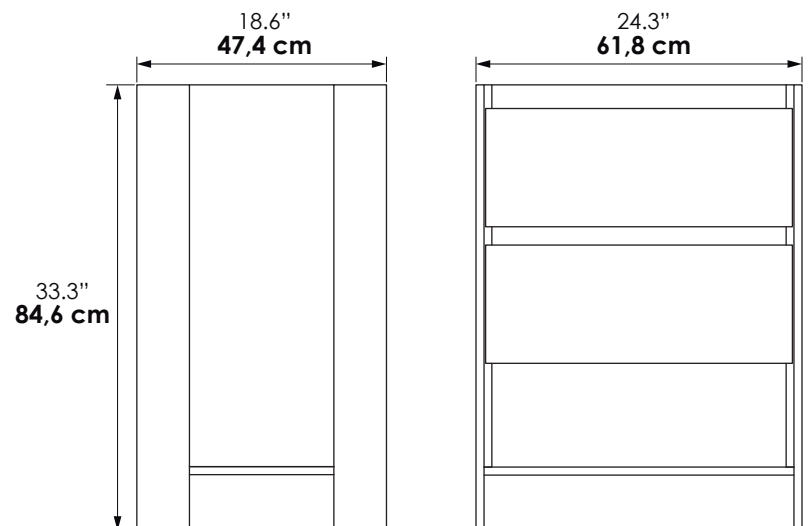
Dimensiones / Dimensions

ANCHO WIDTH	FONDO DEPTH	ALTO HIGH
61,8 cm 24.3"	47,4 cm 18.6"	84,6 cm 33.3"

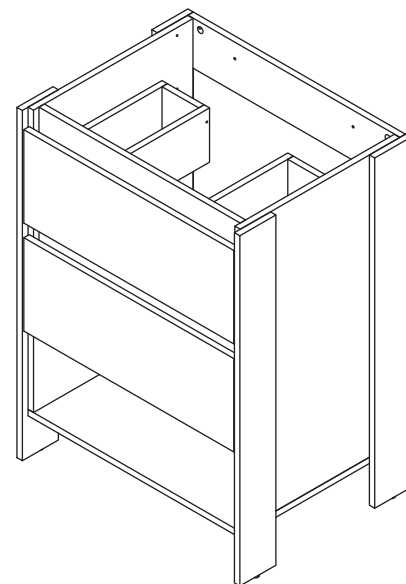
Vista lateral Lateral view



Vista frontal Front view



Vista isométrica Isometric view



Garantía / Warranty
5 años
5 years

Itaguí, Antioquia, Colombia
Calle 29 No 41-15

Tel. 574+ 444 17 71 / info@firplak.com
servicioalcliente@firplak.com

FIRPLAK



www.firplak.com