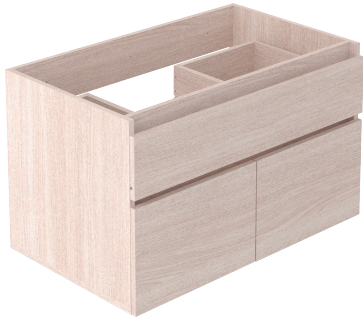


# Mueble Macao 79 x 48

## Macao Class 31" x 19" cabinet

Código para pedidos  
Ordering codes  
**VBAN05-0077-000**

### MUEBLE LÍNEA Life



#### Material

- El mueble es en aglomerado enchapado con melamina.
- Canto en PVC estructura 0,45mm, frente de 1 mm.

#### Especificaciones

- Mueble para lavamanos vessel.
- Espacio organizador
- Riel full extension cierre lento.
- Bisagras cierre lento.

#### Ventajas

- De fácil instalación.
- Mueble con fijación de ensamble con elementos precisos (minifix y tarugos).
- Mueble elevado del piso que proporciona seguridad contra la humedad.
- Los cajones internos tienen un diseño en U, que proporciona la fácil instalación del sifón.

#### Colores

- Colores disponibles según temporada e inventario.

#### Importante

- Para limpiar el mueble use un trapo seco o humedézcalo en agua y detergente suave.
- No pinte ni barnice el mueble.
- No exponga el mueble a la intemperie.
- Evite arrastrarlo, puede ocasionar daños en la estructura.
- Por su seguridad, evite que los menores jueguen con el mueble
- No exponga el mueble a funciones diferentes para lo que fueron diseñados, ejemplo: sentarse en el mueble.

#### Material

- The cabinet is made particle board covered whit melamine
- Edge in PVC structure 0.45mm, front 1mm.

#### Specifications

- Vessel sink cabinet.
- Organizer and drawer space.
- Full extension rail slow closing
- Slow closing hinges

#### Advantages

- Easy to install.
- Cabinet mounting assembly with specific evidence (minifix and wooden pins).
- Cabinet elevated from the floor providing security against moisture.
- Cabinet elevated from the floor providing security against moisture.

#### Colors

- Available colors according to stock and season collection.

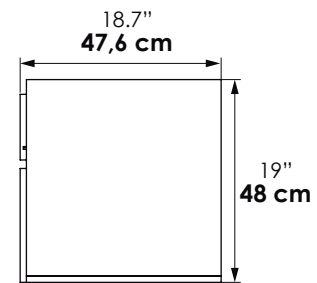
#### Important

- To clean the cabinet use a wet or dry cloth with few detergent.
- Do not paint or varnish the cabinet.
- Do not expose it to outdoors.
- Do not drag it, this can cause structural damage.
- For safety, do not allow children to play with the cabinet.
- Do not use the cabinet for unspecified purposes. Example: sitting on the cabinet.

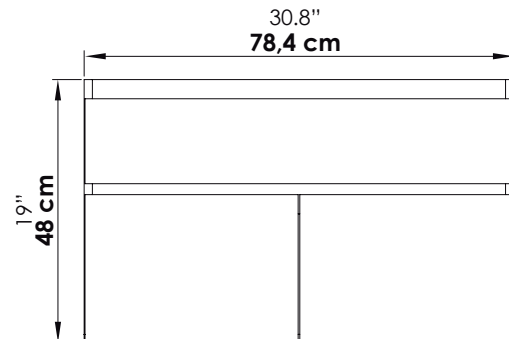
#### Dimensiones / Dimensions

ANCHO WIDTH	FONDO DEPTH	ALTO HIGH
78,4 cm 30.8"	47,6 cm 18.7"	48 cm 19"

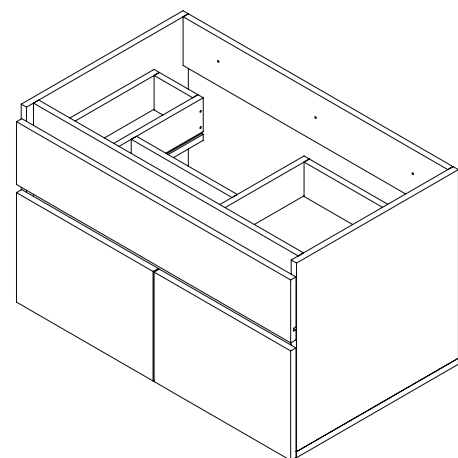
#### Vista lateral / Lateral view



#### Vista frontal / Front view



#### Vista isométrica / Isometric view



Garantía / Warranty

1 año  
1 year

Itagüí, Antioquia, Colombia  
Calle 29 No 41-15

Tel. 574+ 444 17 71 / info@firplak.com  
servicioalcliente@firplak.com

**FIRPLAK**



www.firplak.com