

Hidromasaje Malta Básica

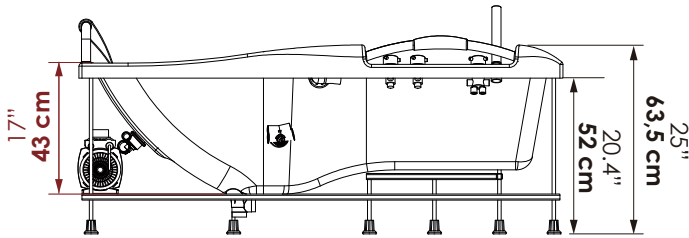
Malta Basic hydromassage

Dimensiones / Dimensions

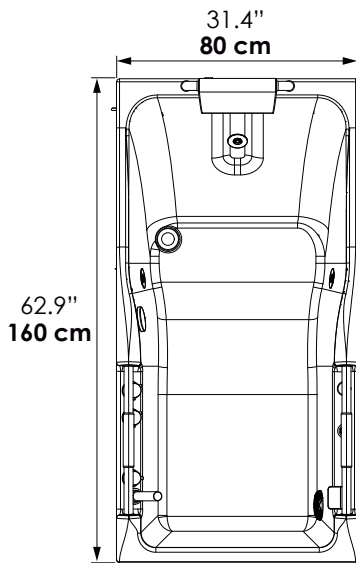
*las dimensiones del faldón pueden aumentar entre +/- 5 mm a 10 mm las medidas externas de la bañera. / *The dimensions of the apron can increase the external dimensions of the bathtub from +/- 5 mm to 10 mm.

LARGO LONG	ANCHO WIDTH	PROF. DEPTH	ALTURA HEIGHT	CAPACIDAD CAPACITY
160 cm 62.9"	80 cm 31.4"	43 cm 17"	63,5 cm 25"	246.5 L 65.1 Gal

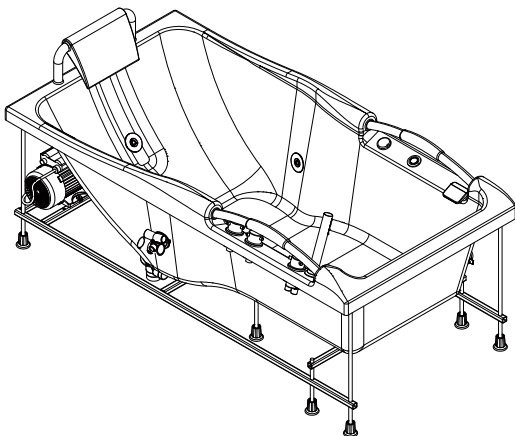
Vista lateral / Lateral view



Vista top / Top view



Vista isométrica / Isometric view



Código para pedidos / Ordering codes

Hidromasaje Malta Básica derecha VHEM01-0017-000
Right Malta Basic hydromassage

Hidromasaje Malta Básica izquierda VHEM01-0019-000
Left Malta Basic hydromassage

Accesorios opcionales / Optional accessories

Hidromasaje Malta Básica derecha con Mantenedor de temperatura
Right Malta Basic hydromassage with temperature maintainer

1.5 kw VHEM01-0017-036
1.5 kw

Hidromasaje Malta Básica izquierda con Mantenedor de temperatura
Left Malta Basic hydromassage with temperature maintainer

1.5 kw VHEM01-0019-036
1.5 kw

SISTEMA HIDROMASAJE / HYDROMASSAGE SYSTEM

DESCRIPCIÓN / Descriptions	CANTIDAD / Quantity
HIDROJET 1"x 3/8" / Hydrojet 1"x 3/8"	3
PULSADOR NEUMÁTICO / Pneumatic pushbutton	1
REGULADOR DE PRESIÓN / Pressure regulator	1
MOTOBOMBA 1HP 110V 60HZ / Motor pump 1HP, 110V (200v - 50Hz for certain countries)	1
BOQUILLA SUCCIÓN / Suction nozzle	1
REBOSE / Overflow	1

VALORES AGREGADOS / ADEED VALUES

DESCRIPCIÓN / Descriptions	CANTIDAD / Quantity
AUTOPORTANTE EN ACERO GALVANIZADO Pre leveled self-supporting in galvanized steel pipe	1

VALORES AGREGADOS / ADEED VALUES

DESCRIPCIÓN / Descriptions	CANTIDAD / Quantity
ALMOHADA EN POLIURETANO / Pillow in polyurethane	1
CASCADA PEQUEÑA / Small waterfall	1
KIT TELEDUCHA / Hand shower, holder hose	1
DESAGÜE FLEXIBLE / Flexible drain	1

SISTEMAS Y ACCESORIOS OPCIONALES NO INCLUIDOS / SYSTEMS AND OPTIONAL ACCESSORIES NOT INCLUDED

DESCRIPCIÓN / Descriptions	CANTIDAD / Quantity
MANTENEDOR DE TEMPERATURA 1.5 kw, 12.5 A, 110V (NO ES CALENTADOR) / Temperature maintainer 1.5 kw, 12.5 A, 110V (It is not heater)	1



Importante: No instale su hidromasaje sin la ayuda de un técnico especializado o de su asesor comercial.

Firplak tel: 4441771 (opción: 2)

+57 316-481-2857

Important: do not install your hydromassage without the help of a specialized technician or your business advisor.

Firplak tel: 4441771 (opcion: 2)

+57 316-481-2857

CERTIFICADOS

Los materiales utilizados en la fabricación del hidromasaje, cumplen normas internacionales de calidad. Los equipos eléctricos y accesorios ensamblados cumplen con normas nacionales e internacionales de seguridad eléctrica.

CERTIFICATIONS

The materials used for manufacturing the hydromassage satisfy international quality standards. Electrical equipment and accessories assembled comply with national and international electrical safety standards.

VENTAJAS

- Hidromasaje fácil y rápido de instalar.
- Posee un sistema auto portante que permite una sencilla y rápida instalación.
- Microjets en el suelo para masajes y desagüe, y así evitar los espejos de agua.
- Fabricado con materias primas y equipos de reconocidas marcas multinacionales, lo que garantiza cumplimientos de estándares internacionales de calidad y seguridad de los equipos.

ADVANTAGES

- Easy and quick to install whirlpool.
- It has a pre-leveled support system that allows a quick and easy installation.
- Floor microjets for massages and drainage, thus preventing water pooling.
- Manufactured with raw materials and multi-brand equipment ensuring compliance with international standards of quality and safety of the equipment.

IMPORTANTE

- El hidromasaje no se decolora con la acción de los rayos solares en el tiempo.
- El brillo natural se mantiene con el uso periódico de cera para automóviles.
- Soporta cambios bruscos de temperatura sin resquebrajarse.
- Servicio de mantenimiento por parte de Firplak disponible en las principales ciudades de Colombia.
- Fuera de Colombia comunicarse con el distribuidor de su localidad.

IMPORTANT

- The hydromassage does not bleach with the sunlight or time.
- The natural shine is kept using car wax frequently.
- These products resist hard weather conditions without cracking.
- Maintenance service provided by Firplak available in the main cities of Colombia.
- Outside Colombia contact your local dealer.

MATERIAL / MATERIAL

Poliéster reforzado con fibra de vidrio
Fiber glass reinforced polyester (FRP).

COLOR / COLORS

Colores de porcelana sanitaria
Available in all colors from sanitaerware

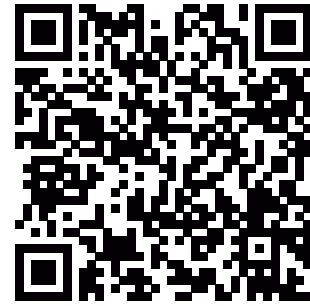
- Blanco.
- Marfil.

cód.
100

cód.
103

Garantía hidromasaje inglés

English hydromassage guarantee



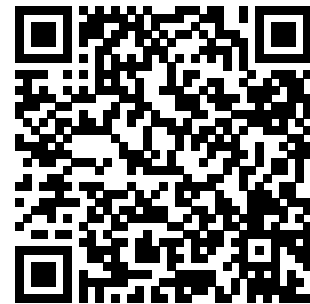
Garantía hidromasaje español

Spanish hydromassage guarantee



Manual de manejo hidromasaje

Hydromassage operation manual



Manual mantenimiento del agua

Water maintenance manual



Importante: No instale su hidromasaje sin la ayuda de un técnico especializado o de su asesor comercial.

Firplak tel: 4441771 (opción: 2)

+57 316-481-2857

Important: do not install your hydromassage without the help of a specialized technician or your business advisor.

Firplak tel: 4441771 (opcion: 2)

+57 316-481-2857

Itaguí, Antioquia, Colombia
Calle 29 No 41-15

Tel. 574+ 444 17 71 / info@firplak.com
servicioalcliente@firplak.com

FIRPLAK



www.firplak.com