

# Mueble Básico elevado sin manijas 48x38

Basic wall mounted cabinet whitout handles  
19" x 15"



Código para pedidos  
Ordering codes  
**VBAN05-0119-000**

## MUEBLE LÍNEA **Essential**



### Material

- El mueble es en aglomerado enchapado con melamina.
- Canto en PVC de 2 mm.

### Especificaciones

- Mueble para lavamanos tipo vanity.
- Mueble para baño con una puerta.
- Bisagras cierre lento.

### Ventajas

- Mueble listos para armar.
- Mueble con fijación de ensamble con elementos precisos (minifix y tarugos).
- Muebles elevados del piso que proporcionan seguridad contra la humedad.
- Protección antimicrobiana.
- Puede ser derecho o izquierdo.

### Colores

- Colores disponibles según temporada e inventario.

### Importante

- Para limpiar el mueble use un trapo seco o humedézcalo en agua y detergente suave.
- No pinte ni barnice el mueble.
- No exponga el mueble a la intemperie.
- Evite arrastrarlo, puede ocasionar daños en la estructura.
- Por su seguridad, evite que los menores jueguen con el mueble
- No exponga el mueble a funciones diferentes para lo que fueron diseñados, ejemplo: sentarse en el mueble.

### Material

- The cabinet is made of particle board covered with melamine
- Edge of 2 mm.

### Specifications

- Vanity sink cabinet.
- Bathroom cabinet with one door.
- Slow closing hinges.

### Advantages

- Ready-to-assemble cabinet (RTA).
- Cabinet mounting assembly with specific evidence (minifix and wooden pins).
- Cabinet elevated from the floor providing security against moisture.
- Antimicrobial protection.
- It can be right or left.

### Colors

- Available colors according to stock and season collection.

### Important

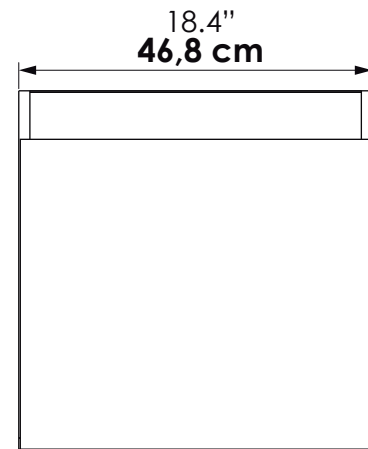
- To clean the cabinet use a wet or dry cloth with few detergent.
- Do not paint or varnish the cabinet.
- Do not expose it to outdoors.
- Do not drag it, this can cause structural damage.
- For safety, do not allow children to play with the cabinet.
- Do not use the cabinet for unspecified purposes. Example: sitting on the cabinet.

### Dimensiones / Dimensions

ANCHO WIDTH	FONDO DEPTH	ALTO HIGH
46,8 cm 18.4"	37,4 cm 14.7"	48 cm 18.8"

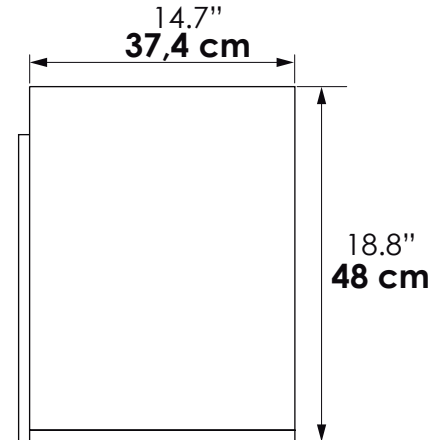
### Vista frontal

Front view



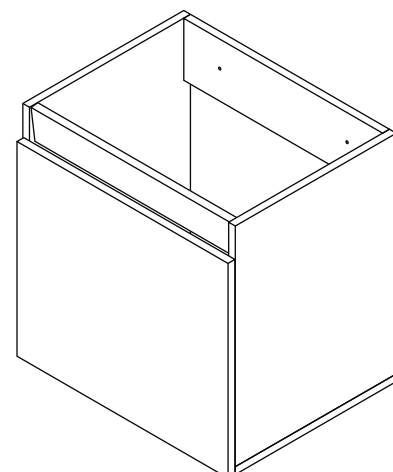
### Vista lateral

Lateral view



### Vista isométrica

Isometric view



### Garantía / Warranty

1 año  
1 year

Itaguí, Antioquia, Colombia  
Calle 29 No 41-15

Tel. 574+ 444 17 71 / info@firplak.com  
servicioalcliente@firplak.com

**FIRPLAK**



www.firplak.com