

Mueble Vega piso 63 x 48

Vega 24.8" x 19" cabinet



Código para pedidos

Ordering codes

VBAN05-0132-000

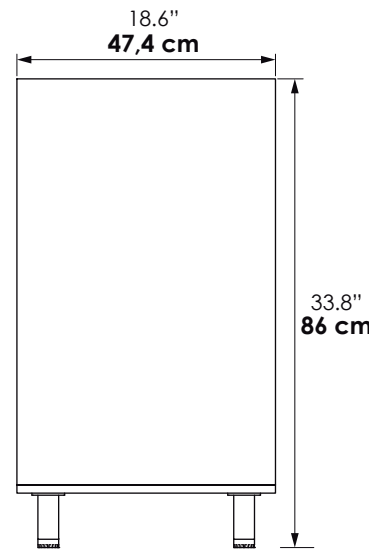
MUEBLE LÍNEA Life



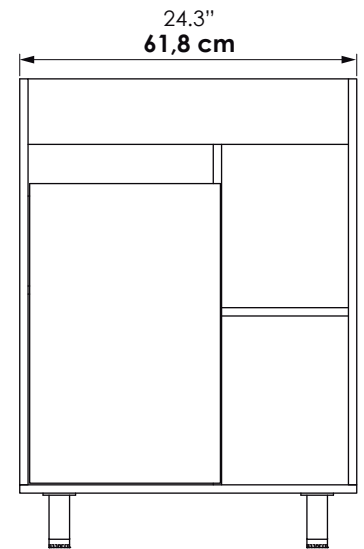
Dimensiones / Dimensions

ANCHO WIDTH	FONDO DEPTH	ALTO HIGH
61,8 cm 24.3"	47,4 cm 18.6"	86 cm 33.8"

Vista lateral Lateral view



Vista frontal Front view



Material

- El mueble es en aglomerado enchapado con melamina.
- Canto en PVC estructura 0,45mm y puerta 2 mm.

Especificaciones

- Mueble para lavamanos tipo vanity.
- Mueble para baño una puerta.
- Bisagras cierre lento.
- Mueble para baño con espacio organizador.

Ventajas

- Mueble listos para armar.
- Mueble con fijación de ensamble con elementos precisos (minifix y tarugos).
- Mueble elevado del piso que proporciona seguridad contra la humedad.

Colores

- Colores disponibles según temporada e inventario.

Importante

- Para limpiar el mueble use un trapo seco o humedézcalo en agua y detergente suave.
- No pinte ni barnice el mueble.
- No exponga el mueble a la intemperie.
- Evite arrastrarlo, puede ocasionar daños en la estructura.
- Por su seguridad, evite que los menores jueguen con el mueble
- No exponga el mueble a funciones diferentes para lo que fueron diseñados, ejemplo: sentarse en el mueble.

Material

- The cabinet is made particle board covered whit melamine
- PVC edge 0.45 mm structure and 2 mm door.

Specifications

- Vanity sink cabinet.
- Bathroom cabinet with one door.
- Slow closing hinges.
- Bathroom cabinet with organizer space.

Advantages

- Eady-to-assamble cabinet (RTA).
- Cabinet mounting assembly with specific evidence (minifix and wooden pins).
- Cabinet elevated from the floor providing security against moisture.

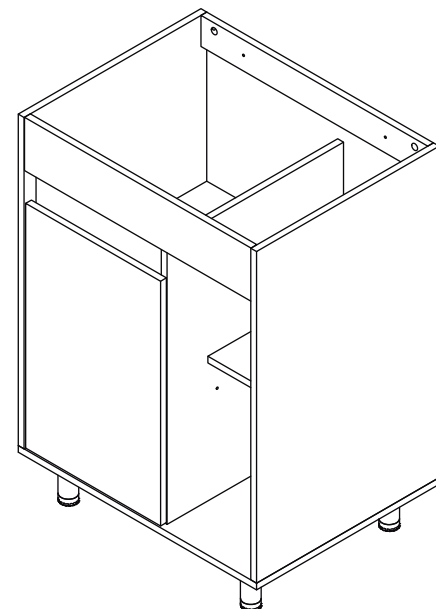
Colors

- Available colors according to stock and season collection.

Important

- To clean the cabinet use a wet or dry cloth with few detergent.
- Do not paint or varnish the cabinet.
- Do not expose it to outdoors.
- Do not drag it, this can cause structural damage.
- For safety, do not allow children to play with the cabinet.
- Do not use the cabinet for unspecified purposes. Example: siting on the cabinet.

Vista isométrica Isometric view



Garantía / Warranty

1 año
1 year

Itaguí, Antioquia, Colombia

Calle 29 No 41-15

Tel. 574+ 444 17 71 / info@firplak.com

servicioalcliente@firplak.com

FIRPLAK



www.firplak.com