

Tapa para lavamanos

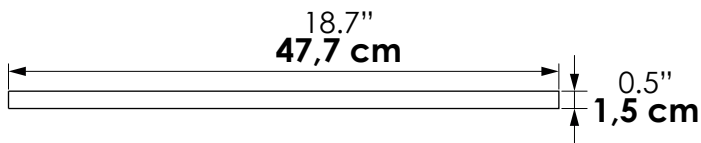
vessel 48x43 cm

Countertop for vessel sink 19" X 17"

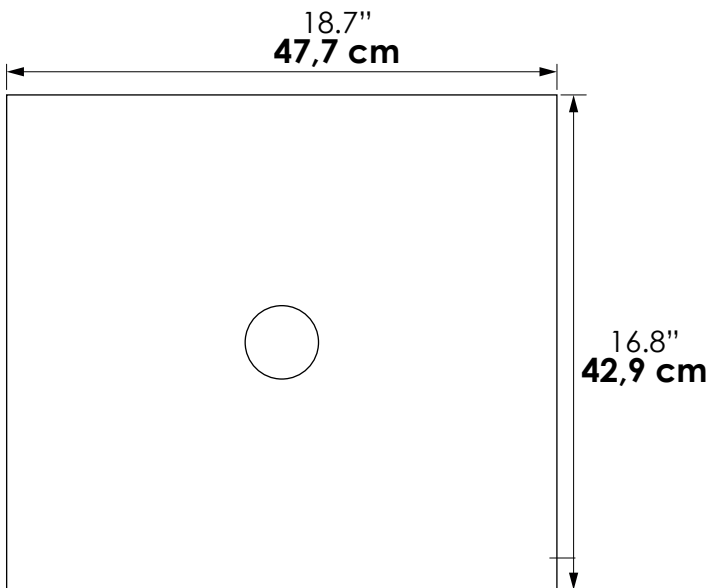
Dimensiones / Dimensions

ANCHO WIDTH	FONDO DEPTH	ALTO HIGH
47,7 cm 18.7"	42,9 cm 16.8"	1,5 cm 0.5"

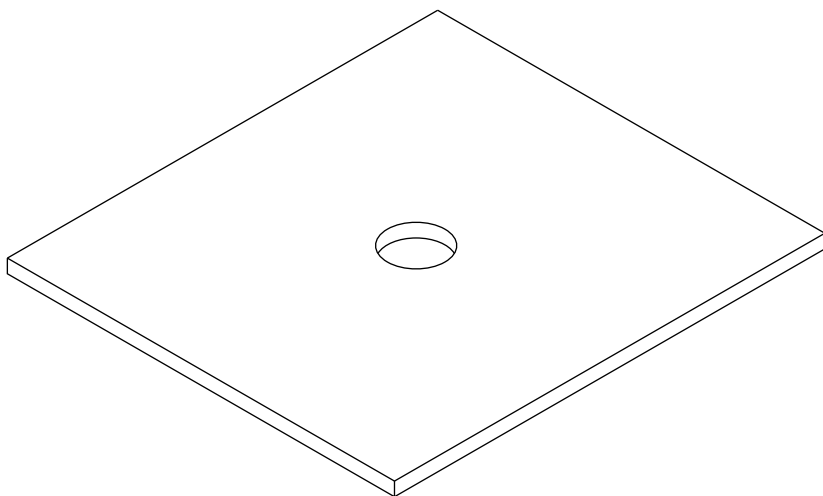
Vista frontal / Front view



Vista superior / Top view



Vista isométrica / Isometric view



Garantía / Warranty

1 año
1 year

FIRPLAK
www.firplak.com

Itagüí, Antioquia, Colombia
Calle 29 No 41-15
Tel. 574+ 444 17 71 / info@firplak.com
servicioalcliente@firplak.com

MUEBLE Complemento

Código para pedidos

Ordering codes

VBAN31-0002-000



Material

- La tapa es en aglomerado enchapado con melamina.
- Canto en PVC de 2 mm.

Especificaciones

- Tapa para lavamanos tipo vessel.
- Tapa para complementar con muebles de medidas 48x43 cm.

Ventajas

- Tapa lista para armar.
- Tapa para fijar con ángulos metálicos y tornillos.

Colores

- Colores disponibles según temporada e inventario.

Importante

- Para limpiar la tapa use un trapo seco o humedézcalo en agua y detergente suave.
- No pinte ni barnice la tapa.
- No exponga la tapa a la intemperie.
- Evite arrastrarla, puede ocasionar daños en la estructura.
- Por su seguridad, evite que los menores jueguen con la tapa.
- No exponga la tapa a funciones diferentes para lo que fueron diseñados, ejemplo: sentarse en la tapa.

Material

- The countertop is made of particle board covered whit melamine
- Edge of 2 mm.

Specifications

- Vessel sink countertop.
- Countertop to complement cabinets measuring 19" x 17"

Advantages

- Ready-to-assemble countertop (RTA).
- Countertop to be secured with metal brackets and screws.

Colors

- Available colors according to stock and season collection.

Important

- To clean the countertop use a wet or dry cloth with few detergent.
- Do not paint or varnish the countertop.
- Do not expose it to outdoors.
- Do not drag it, this can cause structural damage.
- For safety, do not allow children to play with the countertop.
- Do not use the countertop for unspecified purposes. Example: siting on the countertop.