

Hidromasaje

Mobu 200 Básica SPA

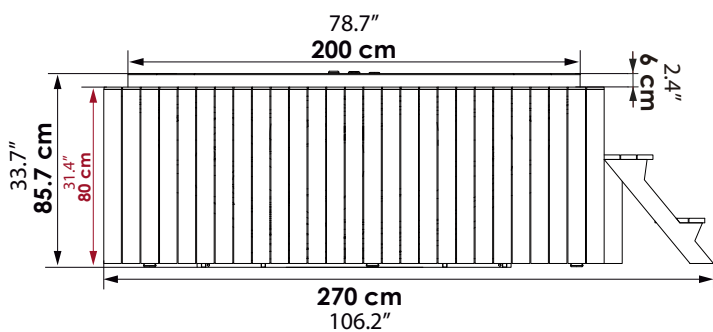
Mobu 200 Basic SPA hydromassage

Dimensiones / Dimensions

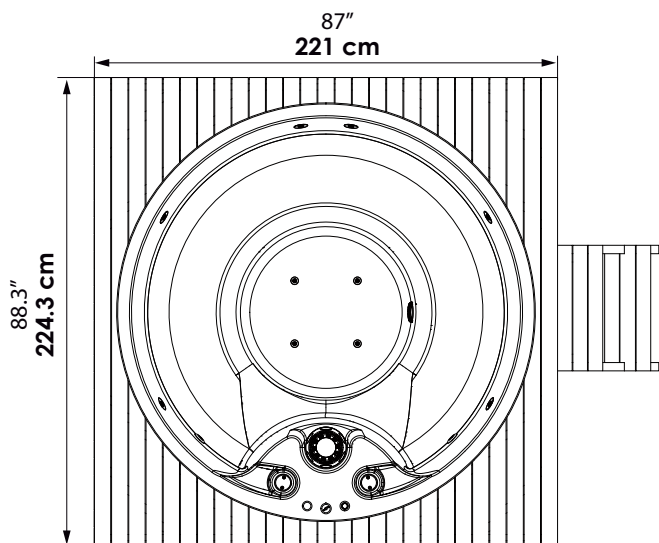
*las dimensiones pueden variar entre +/- 5 mm las medidas externas de la bañera. / *The external dimensions of the bathtub may vary by +/- 5 mm.

DIAMETRO DIAMETER	LARGO LONG	ANCHO WIDTH	PROF. DEPTH	ALTURA HEIGHT	CAPACIDAD CAPACITY
200 cm 78.7"	221 cm 87"	224.3 cm 88.3"	75.3 cm 29.6"	85.7 cm 33.7"	955 L 252.2 Gal

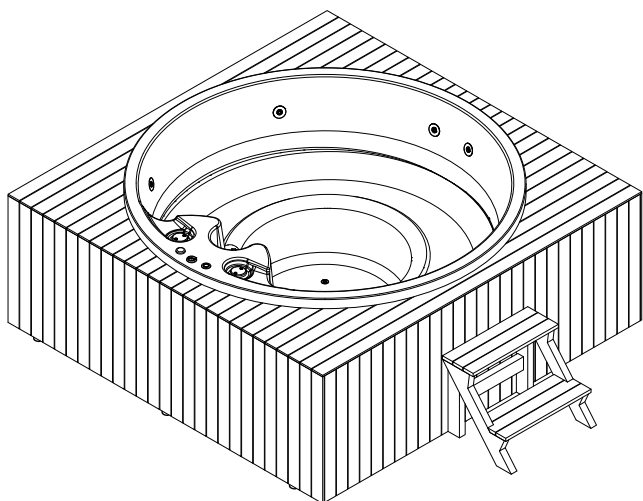
Vista lateral / Lateral view



Vista top / Top view



Vista isométrica / Isometric view



Código para pedidos / Ordering codes

Hidromasaje Mobu 200 Básica SPA VHT09-0008-000
Mobu 200 SPA hydromassage

Accesorios opcionales / Optional accessories

Hidromasaje Mobu 200 Básica SPA con Mantenedor de temperatura

Mobu 200 Basic hydromassage with temperature maintainer

5.5 kw VHT09-0008-004 10.5 kw VHT09-0008-107
5.5 kw 10.5 kw

Hidromasaje Mobu 200 Básica SPA con calentadores Tiro forzado

Mobu 200 Basic hydromassage with Forced draft heater

Gas natural VHT09-0008-141 Gas propano VHT09-0008-142
Natural gas heater Propane gas heater

Hidromasaje Mobu 200 Básica SPA con calentadores Mastertemp

Mobu 200 Basic hydromassage with Mastertemp heater

Gas natural VHT09-0008-078 Gas propano VHT09-0008-077
Natural gas heater Propane gas heater

SISTEMA HIDROMASAJE / HYDROMASSAGE SYSTEM

DESCRIPCIÓN / Descriptions	CANTIDAD / Quantity
MICROJETS 1" x 5/16" / MICROJETS 1" x 5/16"	4
HIDROJET CROMADOS 1"x 3/8" / Chromed hydrojet 1"x 3/8"	6
PULSADOR NEUMÁTICO / Pneumatic pushbutton	1
REGULADOR DE PRESIÓN / Pressure regulator	1
MOTOBOMBA 1HP 110V 60HZ / A pump 1HP, 110V (200v - 50Hz for certain countries)	1
BOQUILLA SUCCIÓN / Suction nozzle	1
REBOSE / Overflow	2
VÁLVULA DE DESAGÜE INTERNA / Internal drain valve	1

SISTEMA CROMOTERAPIA / CHROMOTHERAPY SYSTEM

DESCRIPCIÓN / Descriptions	CANTIDAD / Quantity
LAMPARAS LED / LED lamps	2
BOTÓN ON / OFF / On / off button	1

VALORES AGREGADOS / ADEED VALUES

DESCRIPCIÓN / Descriptions	CANTIDAD / Quantity
FILTRO DESNATADOR DE 50 PIES / 50 ft. skimmer filter	1
AUTOPORTANTE EN ACERO GALVANIZADO / Pre leveled suport base and self-leveling with galvanized pipe	1
DECK EN MADERA TEKA / Teak wood deck	1
ESCALERAS / Wood stairs	1

SISTEMAS Y ACCESORIOS OPCIONALES NO INCLUIDOS / SYSTEMS AND OPTIONAL ACCESSORIES NOT INCLUDED

DESCRIPCIÓN / Descriptions	CANTIDAD / Quantity
MANTENEDOR DE TEMPERATURA 5.5 kw, 27.2 A, 220 (NO ES CALENTADOR) / Temperature maintainer 5.5 kw, 27.2 A, 220V	1
MANTENEDOR DE TEMPERATURA 10.5 kw, 47.7 A, 220V (NO ES CALENTADOR) / Temperature maintainer 10.5 kw, 47.7 A, 220V (It is no heater)	1
MANTENEDOR DE TEMPERATURA 15 kw, 68.2 A, 220V (NO ES CALENTADOR) / Temperature maintainer 15 kw, 68.2 A, 220V (It is no heater)	1
CALENTADOR A GAS PROPANO / Propane gas heater	1
CALENTADOR A GAS NATURAL / Natural gas heater	1
CUBIERTA PROTECTORA / 1Protective cover	1

CERTIFICADOS

Los materiales utilizados en la fabricación del hidroaeromasaaje, cumplen normas internacionales de calidad. Los equipos eléctricos y accesorios ensamblados cumplen con normas nacionales e internacionales de seguridad eléctrica.

CERTIFICATIONS

The materials used for manufacturing the hydroairmassage satisfy international quality standards. Electrical equipment and accessories assembled comply with national and international electrical safety standards.

VENTAJAS

- Hidromasaje fácil y rápido de instalar.
- Posee un sistema auto portante pre-nivelada que permite una sencilla y rápida instalación.
- Fabricado con materias primas y equipos de reconocidas marcas multinacionales, lo que garantiza cumplimientos de estándares internacionales de calidad y seguridad de los equipos.

ADVANTAGES

- Hydromassage easy and quick to install.
- It features a pre-leveled, self-supporting system that allows for easy and quick installation.
- Manufactured with raw materials and multi-brand equipment ensuring compliance with international standards of quality and safety of the equipment.

IMPORTANTE

- El hidromasaje no se decolora con la acción de los rayos solares en el tiempo.
- El brillo natural se mantiene con el uso periódico de cera para automóviles.
- Soporta cambios bruscos de temperatura sin resquebrajarse.
- Servicio Firplak de mantenimiento disponible en las principales ciudades de Colombia.
- Fuera de Colombia comunicarse con el distribuidor de su localidad.

IMPORTANT

- The hydromassage does not bleach with the sunlight or time.
- The natural shine is kept using car wax frequently.
- These products resist hard weather conditions without cracking.
- Firplak maintenance service available in main cities of Colombia.
- Outside Colombia contact your local dealer.

MATERIAL / MATERIAL

Poliéster reforzado con fibra de vidrio
Fiber glass reinforced polyester (FRP).

COLOR / COLORS

Colores de porcelana sanitaria
Available in all colors from sanitaeware

- Blanco.
- Marfil.

cód.
100

cód.
103



Importante: No instale su hidromasaje sin la ayuda de un técnico especializado o de su asesor comercial.

Firplak tel: 4441771 (opción: 2)
+57 316-481-2857



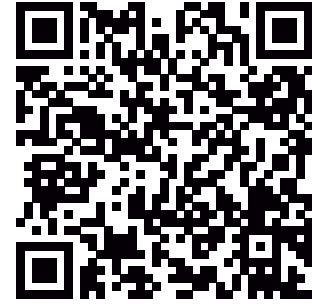
Important: do not install your hydromassage without the help of a specialized technician or your business advisor.

Firplak tel: 4441771 (opción: 2)
+57 316-481-2857



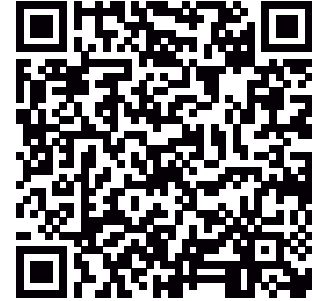
Garantía hidromasaje inglés

English hydromassage guarantee



Garantía hidromasaje español

Spanish hydromassage guarantee



Manual de manejo hidromasaje

Hydromassage operation manual



Manual mantenimiento del agua

Water maintenance manual



Itaguí, Antioquia, Colombia
Calle 29 No 41-15

Tel. 574+ 444 17 71 / info@firplak.com
servicioalcliente@firplak.com

FIRPLAK



www.firplak.com